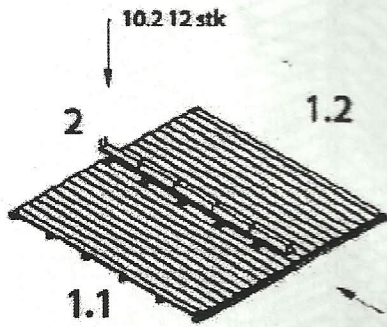


Gulvet anbringes så det er plant, på et punktfundament f.eks. fliser og med en fugtspære mellem fliser og bundlægger så der ikke er direkte jordkontakt.



Vi anbefaler at der bores for, hvor der benyttes skruer, for at undgå at træet flækker.

Dør skal monteres i denne side.

