



Fleksibel forbindelse

FLEX



Beskrivelse

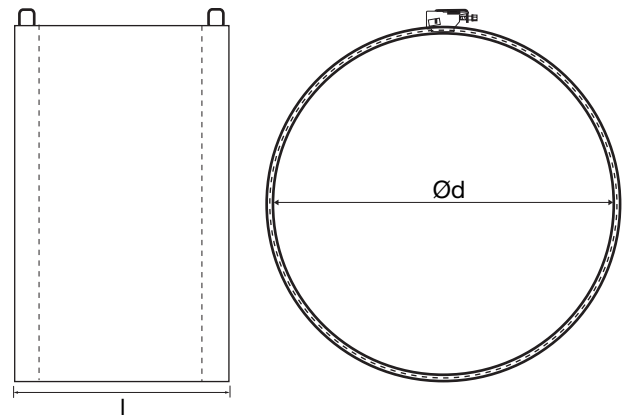
FLEX anvendes som fleksible forbindelser til cirkulære kanaler for at undgå vibrationer og/ eller støj. Fås i dimensioner fra Ø80 - Ø1250 mm i længden 150 mm.

FLEX er udført af et brandhæmmende materiale og er modstandsdygtig overfor olie og vand. Er udvendig belagt med en siliconebelægning. For at fastgøre FLEX til rør, har den indsyet et rustfrit spændebånd.

Temperaturbestandig fra -55°C til 260°C.
(Glaslærred temperatur bestandig til 350°C).

Arbejdstemperatur: Max. 260°C

Dimensioner



Ød nom	l mm
80	150
100	150
112	150
125	150
140	150
150	150
160	150
180	150
200	150
224	150
250	150
280	150
300	150
315	150
355	150
400	150
450	150
500	150
560	150
600	150
630	150
710	150
800	150
900	150
1000	150
1120	150
1250	150

Bestilling

Produkt	FLEX	250
Dimension Ød		