

Produktkatalog

Ruko
ASSA ABLOY

ASSA ABLOY, the global leader
in door opening solutions



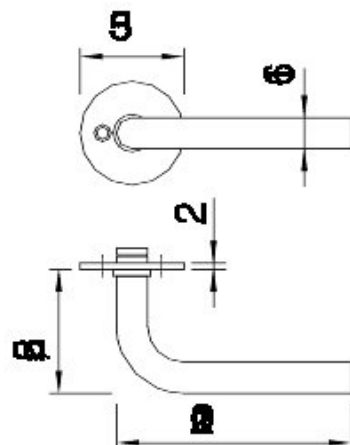
ScanFlex dørbeslag

Dørgreb.....	1.2
Rosetter til dørgreb.....	1.9
Dørgrebspinde.....	1.10
Nøgleskilte.....	1.11
Cylinderringe.....	1.12
Vridergreb.....	1.20
Blindrosetter.....	1.22
Toiletbesætninger.....	1.25
Langskilte.....	1.27
Smalprofil langskilte.....	1.37
Firkantskilte.....	1.39
Dørhanke.....	1.48
Piktogrammer.....	1.54
Dørstop.....	1.56
Paskvilgreb.....	1.59
Diverse beslag.....	1.60
Værktøj, tilbehør og skruer.....	1.61



Dørgreb

Dørgreb Scandinavia L-form

**Produktegenskaber**

Sæt med dørgreb af børstet stål til dørtykkelse 32-65 mm

Tekniske specifikationer

Leveres med 8 x 8 mm dørgrebspind og 2 stk. M4 x 75 mm skruer.

Fås med eller uden rosetter.

Ø 16 eller 19 mm

Mål: 62,5 x 120 mm

Centerafstand 30 mm

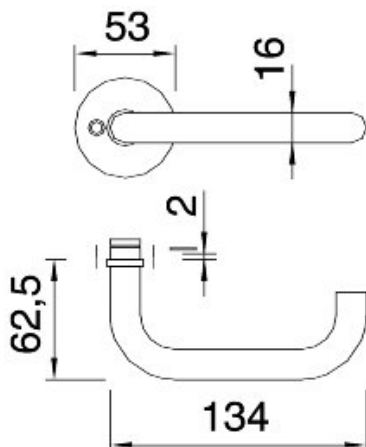
Rosetter 53 x 2 mm

ScanFlex er produceret af rustfrit stål AISI 304.

Varenr. Beskrivelse

954002	8616-121 Scandinavia L-form 16mm m/ rosetter
954001	8616-120 Scandinavia L-form 16mm u/ rosetter
954143	8616-138 Scandinavia L-form 16mm m/ rosetter 38mm
954008	8619-121 Scandinavia L-form 19mm m/ rosetter
954007	8619-120 Scandinavia L-form 19mm u/ rosetter
954145	8619-138 Scandinavia L-form 19mm m/ rosetter 38mm

Dørgreb Scandinavia U-form

**Produktegenskaber**

Sæt med dørgreb i børstet stål til dørtykkelse 32-65 mm

Tekniske specifikationer

Leveres med 8 x 8 mm dørgrebspind og 2 stk. M4 x 75 mm skruer.

Fås med eller uden rosetter.

Ø 16 eller 19 mm.

Mål: 62,5 x 134 mm

Centerafstand 30 mm

Rosetter 53 x 2 mm

Tekniske specifikationer

ScanFlex er produceret af rustfrit stål AISI 304.

Varenr. Beskrivelse

954005	8616-221 Scandinavia U-form 16mm m/ rosetter
954004	8616-220 Scandinavia U-form 16mm u/ rosetter
954142	8616-238 Scandinavia U-form 16mm m/ rosetter 38
954011	8619-221 Scandinavia U-form 19mm m/ rosetter
954010	8619-220 Scandinavia U-form 19mm u/ rosetter
954144	8619-238 Scandinavia U-form 19mm m/ rosetter 38mm



Dørgreb



Dørgreb Nordic L-form

Produktegenskaber

Sæt med dørgreb af børstet stål inkl. rosetter til dørtrykkelse 32-65 mm

Tekniske specifikationer

Leveres med 8 x 8 mm dørgrebspind og 2 stk. M4 x 75mm skruer.

Ø: 16 eller 19 mm

Mål: 62 x 135 mm

Centerafstand: 30 mm eller 38 mm i samme underroset.

Klipsrosetter med skjult skruemontage: 54 x 6 mm

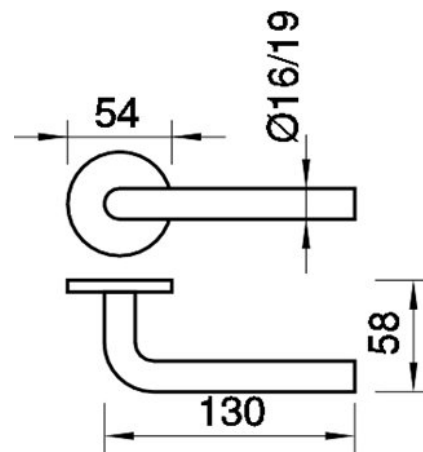
ScanFlex er produceret af rustfrit stål AISI 304.

Varenr.

Beskrivelse

954502 NordicL16 Dørgreb 16mm L-form

954503 NordicL19 Dørgreb 19mm L-form



Dørgreb Nordic U-form

Produktegenskaber

Sæt med dørgreb af børstet stål inkl. rosetter til dørtrykkelse 32-65 mm

Tekniske specifikationer

Leveres med 8 x 8 mm dørgrebspind og 2 stk. M4 x 75mm skruer.

Ø: 16 eller 19 mm

Mål: 57 x 132 mm

Centerafstand: 30 mm eller 38 mm i samme underroset.

Klipsrosetter med skjult skruemontage: 54 x 6 mm.

ScanFlex er produceret af rustfrit stål AISI 304.

Varenr.

Beskrivelse

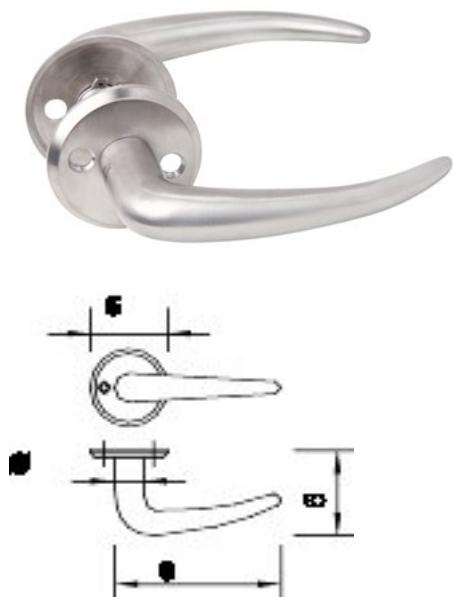
954500 NordicU16 Dørgreb 16mm U-form

954501 NordicU19 Dørgreb 19mm U-form



Dørgreb

Dørgreb 661

**Produktegenskaber**

Sæt af dørgreb i børstet rustfrit stål med fastmonterede rosetter til dørtykkelse 32-65 mm

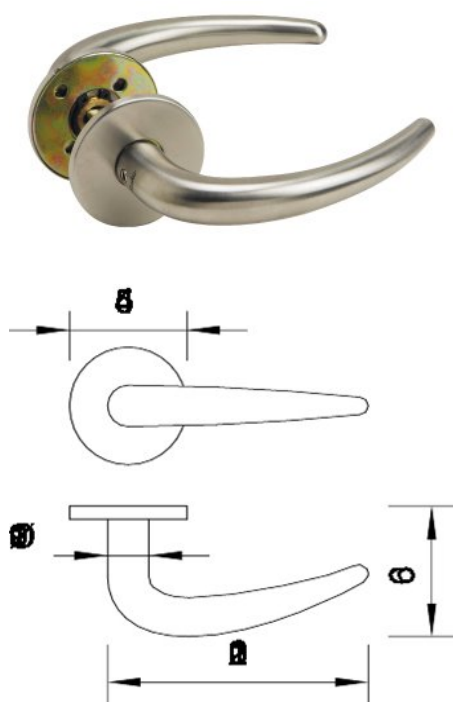
Tekniske specifikationer

Leveres med 8 x 8 mm dørgrebspind og 2 stk. M5 gennemgående skruer inkl. hylstermøtrik.
 Ø: 19 mm
 Mål: 56 x 110 mm
 Centerafstand 30 mm.

ScanFlex er produceret af rustfrit stål AISI 304.

Varenr.	Beskrivelse
932191	661 Dørgreb massiv coupe m/rosetter

Dørgreb Nordic Coupé

**Produktegenskaber**

Sæt med dørgreb af børstet stål inkl. rosetter til dørtykkelse 32-65 mm

Tekniske specifikationer

Leveres med 8 x 8 mm dørgrebspind og 2 stk. M4 x 75mm skruer.
 Ø: 19 mm
 Mål: 60 x 120 mm
 Centerafstand: 30 mm eller 38 mm i samme underroset.
 Klipsrosetter med skjult skruemontage: 54 x 6 mm
 Leveres også uden rosetter for montage på langskilt eller med massive rosetter.

ScanFlex er produceret af rustfrit stål AISI 304.

Varenr.	Beskrivelse
954504	Nordic Dørgreb Coupe ø19 sæt med rosetter
954591	Nordic Dørgreb Coupe ø19 sæt uden rosetter
954592	Nordic Dørgreb coupe ø19 sæt med massive rosetter c: 30mm



Dørgreb



Dørgreb Stockholm

Produktegenskaber

Sæt med dørgreb i børstet stål inkl. rosetter til dørtykkelse 32-65 mm

Tekniske specifikationer

Leveres med 8 x 8 mm dørgrebspind og 2 stk. M4 x 75mm skruer.

Ø: 16 mm

Mål: 58 x 131 mm

Centerafstand: 30 mm eller 38 mm i samme underroset.

Klipsrosetter med skjult skruemontage: 54 x 6 mm

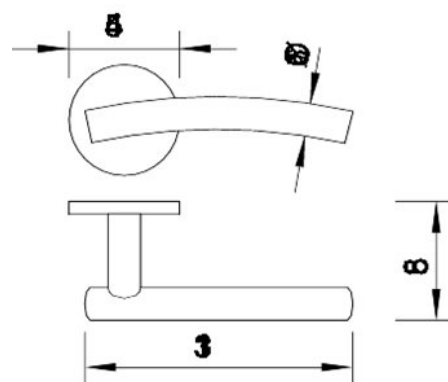
ScanFlex er produceret af rustfrit stål AISI 304.

Varenr.

Beskrivelse

954505

Stockholm Dørgreb



Dørgreb Copenhagen

Produktegenskaber

Sæt med dørgreb af børstet stål inkl. rosetter til dørtykkelse 32-65 mm

Tekniske specifikationer

Leveres med 8 x 8 mm dørgrebspind og 2 stk. M4 x 75mm skruer.

Ø: 19 mm

Mål: 65 x 130 mm

Centerafstand: 30 mm eller 38 mm i samme underroset.

Klipsrosetter med skjult skruemontage: 54 x 6 mm

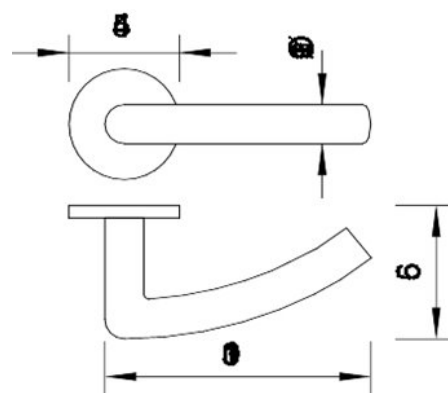
ScanFlex er produceret af rustfrit stål AISI 304.

Varenr.

Beskrivelse

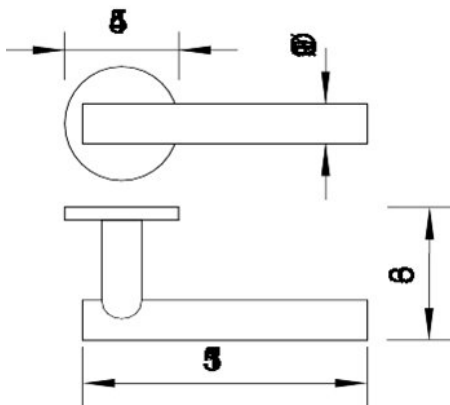
954520

Copenhagen Dørgreb med rosetter



Dørgreb

Dørgreb Oslo



Produktegenskaber

Sæt med dørgreb af børstet stål inkl. rosetter til dørtykkelse 32-65 mm

Tekniske specifikationer

Leveres med 8 x 8 mm dørgrebspind og 2 stk. M4 x 75mm skruer.

Ø: 19 mm

Mål: 58 x 130 mm

Centerafstand: 30 mm eller 38 mm i samme underroset.

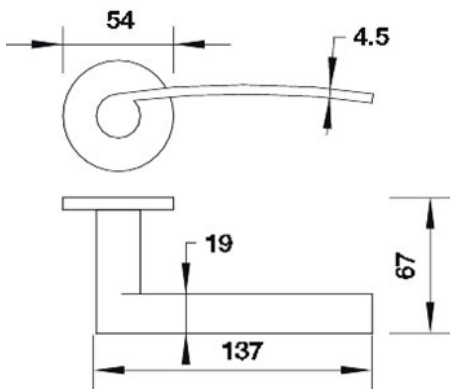
Klipsrosetter med skjult skruemontage: 54 x 6 mm

ScanFlex er produceret af rustfrit stål AISI 304.

Varenr. Beskrivelse

954521 Oslo Dørgreb

Dørgreb Denmark



Produktegenskaber

Sæt med dørgreb i børstet stål inkl. rosetter til dørtykkelse 32-65 mm

Tekniske specifikationer

Leveres med 8 x 8 mm dørgrebspind og 2 stk. M4 x 75mm skruer.

Ø: 19 mm

Mål: 58 x 130 mm

Centerafstand: 30 mm eller 38 mm i samme underroset.

Klipsrosetter med skjult skruemontage: 54 x 6 mm

ScanFlex er produceret af rustfrit stål AISI 304.

Varenr. Beskrivelse

954631 Denmark ScanFlex Denmark Dørgreb 19mm



Dørgreb



Dørgreb Finland

Produktegenskaber

Sæt med dørgreb af børstet stål inkl. rosetter til dørtykkelse 32-65 mm

Tekniske specifikationer

Leveres med 8 x 8 mm dørgrebspind og 2 stk. M4 x 75mm skruer.

Ø: 19 mm

Mål: 58 x 130 mm

Centerafstand: 30 mm eller 38 mm i samme underroset.

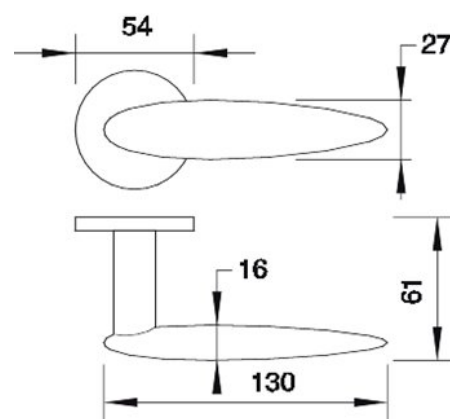
Klipsrosetter med skjult skruemontage: 54 x 6 mm

ScanFlex er produceret af rustfrit stål AISI 304.

Varenr.

Beskrivelse

954632 Finland ScanFlex Finland Dørgreb 19mm



Dørgreb Sweden

Produktegenskaber

Sæt med dørgreb i børstet stål inkl. rosetter til dørtykkelse 32-65 mm

Tekniske specifikationer

Leveres med 8 x 8 mm dørgrebspind og 2 stk. M4 x 75mm skruer. Ø: 19 mm Mål: 58 x 130 mm Centerafstand: 30 mm

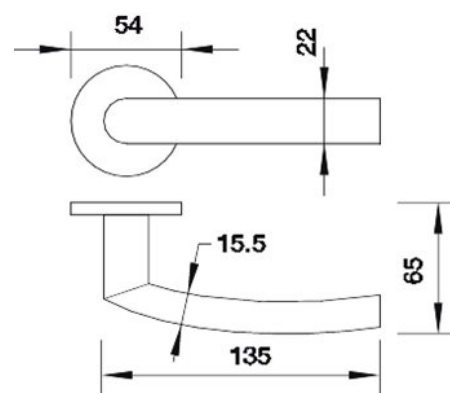
eller 38 mm i samme underroset. Klipsrosetter med skjult skruemontage: 54 x 6 mm

ScanFlex er produceret af rustfrit stål AISI 304.

Varenr.

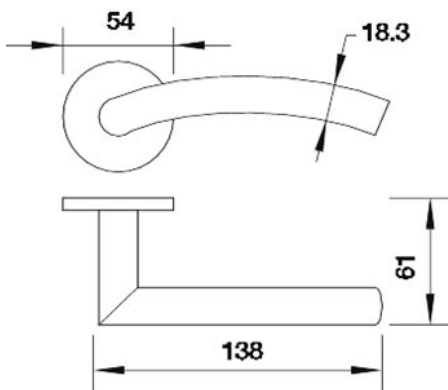
Beskrivelse

954633 Sweden ScanFlex Sweden Dørgreb 19mm



Dørgreb

Dørgreb Norway



Produktegenskaber

Sæt med dørgreb af børstet stål inkl. rosetter til dørtykkelse 32-65 mm

Tekniske specifikationer

Leveres med 8 x 8 mm dørgrebspind og 2 stk. M4 x 75mm skruer.

Ø: 19 mm

Mål: 58 x 130 mm

Centerafstand: 30 mm eller 38 mm i samme underroset.

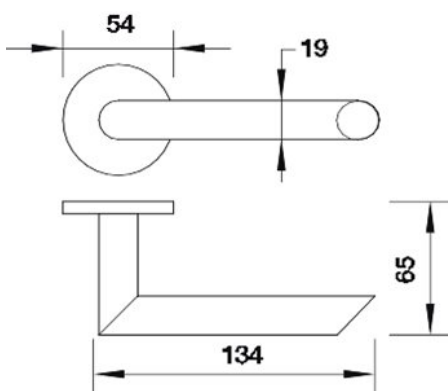
Klipsrosetter med skjult skruemontage: 54 x 6 mm

ScanFlex er produceret af rustfrit stål AISI 304.

Varenr. Beskrivelse

954634 Norway ScanFlex Norway Dørgreb 19mm

Dørgreb Iceland



Produktegenskaber

Sæt med dørgreb i børstet stål inkl. rosetter til dørtykkelse 32-65 mm

Tekniske specifikationer

Leveres med 8 x 8 mm dørgrebspind og 2 stk. M4 x 75mm skruer. Ø: 19 mm Mål: 58 x 130 mm Centerafstand: 30 mm eller 38 mm i samme underroset. Klipsrosetter med skjult skruemontage: 54 x 6 mm

ScanFlex er produceret af rustfrit stål AISI 304.

Varenr. Beskrivelse

954635 Iceland ScanFlex Iceland Dørgreb 19mm



Rosetter til dørgrab



Dørgrebsroset 8621

Produktegenskaber

Dørgrebsrosetter til ScanFlex Scandinavia dørgrab.

Tekniske specifikationer

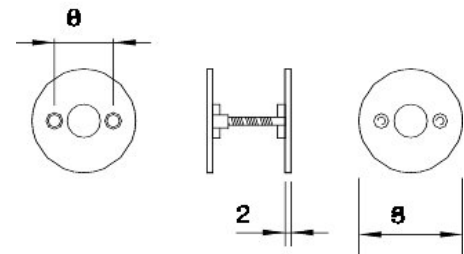
Leveres i sæt inkl. 2 stk. M4 x 75 mm skruer eller 4 stk 16 mm træskruer.

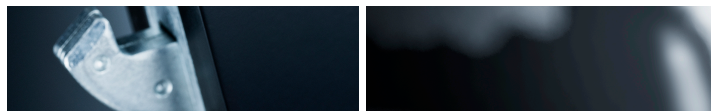
Mål: 53 x 2 mm

Centerafstand 30 mm eller 38 mm.

ScanFlex er produceret af rustfrit stål AISI 304.

Varenr.	Beskrivelse
954014	8621-300 Dørgrebsrosetter inkl. Skruer C:30mm
954017	8621-380 Dørgrebsrosetter inkl. Skruer C:38mm
954125	8621-309 Dørgrebsrosetter C:30mm 4x16mm Træskruer
954126	8621-389 Dørgrebsrosetter C:38mm 4x16mm Træskruer



Dørgrebspinde**Dørgrebspind****Produktegenskaber**

Dørgrebspind til ScanFlex dørgreb.

Tekniske specifikationer

Dørgrebspind leveres til dørtykkelse 32 – 65 mm og til 65 – 100 mm.
Mål: 8 x 8 mm.

Varenr.	Beskrivelse
954147	954147 Dørgrebspind for ScanFlex greb 110mm
954148	954147 Dørgrebspind for ScanFlex greb 140mm



Nøgleskilte



Nøgleskilt 8625-270

Produktegenskaber

Sæt med nøgleskilte.

Tekniske specifikationer

Leveres i sæt inkl. 2 stk. M4 x 75 mm skruer eller 4 stk. træskruer 4x16 mm.

Mål: 53 x 2 mm

Centerafstand: 27 mm.

ScanFlex er produceret af rustfrit stål AISI 304.

Varenr. Beskrivelse

954052 8625-270 Nøgleskilt sæt til M4 skruer c:27mm

954129 8625-279 Nøgleskilt sæt med 4 stk. træskruer 4x16 mm c: 27 mm



Nøgleskilt

Produktegenskaber

Nøgleskilt med skjult skruemontage.

Tekniske specifikationer

Leveres i sæt inkl. 2 stk. M4 x 75 mm skruer.

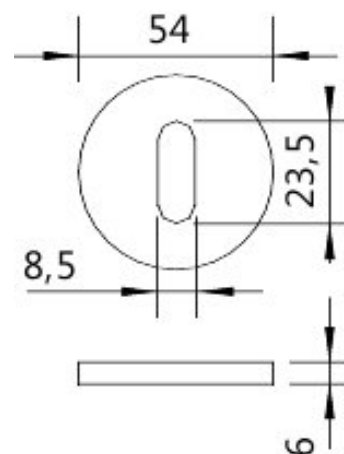
Mål: 54 x 6 mm

Centerafstand 27 mm - passende for Boda 2014 mfl.

ScanFlex er produceret af rustfrit stål AISI 304.

Varenr. Beskrivelse

954532 954532 Nøgleskilt inkl. M4 x 75 mm skruer



Cylinderringe

Udvendig cylinderring



Produktegenskaber

Udvendig cylinderring til låse med oval cylinder.

Tekniske specifikationer

Til montering af udvendig og indvendig cylinderring eller udvendig cylinderring og indvendig vridergreb 411652, benyttes 2 stk. M5 skruer 48527.

Til montering af udvendig cylinderring og indvendigt vridergreb 8620-230, benyttes M5 gennemgående skruer 8999-xxx.

Rustfrit stål

Varenr.	Beskrivelse
136781	412700 Cylinderring 6mm Udvendig
136779	412701 Cylinderring 8mm Udvendig
136777	412702 Cylinderring 11mm Udvendig
136775	412703 Cylinderring 13mm Udvendig
136773	412704 Cylinderring 16mm Udvendig
136771	412705 Cylinderring 18mm Udvendig
136769	412706 Cylinderring 21mm Udvendig

Indvendig cylinderring rokoko



Produktegenskaber

Indvendig cylinderring til låse med oval cylinder.

Tekniske specifikationer

Til montering benyttes 2 stk. M5 skruer 48527.

Rustfrit stål

Varenr.	Beskrivelse
136767	463507 Cylinderring 6mm Indvendig rokoko
136766	463506 Cylinderring 8mm Indvendig rokoko
136765	463505 Cylinderring 11mm Indvendig rokoko
136764	463504 Cylinderring 13mm Indvendig rokoko
136763	463503 Cylinderring 16mm Indvendig rokoko
136762	463502 Cylinderring 18mm Indvendig rokoko
136761	463501 Cylinderring 21mm Indvendig rokoko



Cylinderringe

Indvendig cylinderring DC

Produktegenskaber

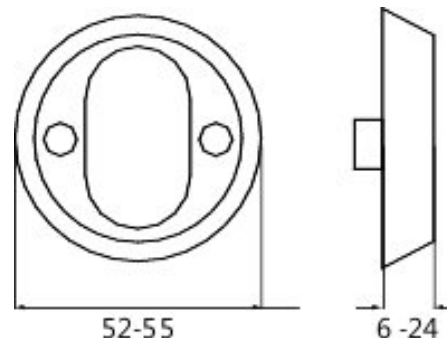
Indvendig cylinderring til låse med oval cylinder.

Tekniske specifikationer

Til montering benyttes 2 stk. M5 skruer 48527.

Rustfrit stål

Varenr.	Beskrivelse
136780	407376 Indvendig cylinderring DC 6mm
136778	407377 Indvendig cylinderring DC 8mm
136776	407378 Indvendig cylinderring DC 11mm
136774	407379 Indvendig cylinderring DC 13mm
136772	407380 Indvendig cylinderring DC 16mm
136770	407381 Indvendig cylinderring DC 18mm
136768	407382 Indvendig cylinderring DC 21mm



Cylindertilbehørsæt 256SF

Produktegenskaber

Sæt med udvendig cylinderring og vridergreb i rustfrit look til dørtykkelse 34-80 mm.

Tekniske specifikationer

Leveres inkl.
1 stk. udvendig cylinderring i rustfrit stål
1 stk. vridergreb i rustfrit stål
2 stk. skruer 48527 M5
2 stk. cylinderskruer M5 x 28 mm

Rustfrit stål

Varenr.	Beskrivelse
933302	256SF Tilbehør cylinder og vrider. Dørtykkelse 40-43mm Cylinderring 18mm
933307	256SF Tilbehør cylinder og vrider. Dørtykkelse 54-55mm Cylinderring 13mm
933310	256SF Tilbehør cylinder og vrider. Dørtykkelse 64-65mm Cylinderring 8mm
933311	256SF Tilbehør cylinder og vrider. Dørtykkelse 66-69mm Cylinderring 6mm



Cylinderringe

Cylindertilbehørssæt 18256SF



Produktegenskaber

Sæt med udvendig og indvendig cylinderring i rustfrit look til dørtykkelser 34-80 mm

Tekniske specifikationer

Leveres inkl.

- 1 stk. udvendig cylinderring 412700
- 1 stk. indvendig cylinderring 463507
- 2 stk. skruer 48527 M5 x 60 (- 90) mm
- 2 stk. cylinderskruer M5 x 28 mm

Messing med rustfrit look overflade.

Varenr.	Beskrivelse
933317	18256SF Tilbehør udvendig og indvendig cylinderring. Dørtykkelse 40-45mm Cylinderring 18mm
933318	18256SF Tilbehør udvendig og indvendig cylinderring. Dørtykkelse 46-47mm Cylinderring 16mm
933320	18256SF Tilbehør udvendig og indvendig cylinderring. Dørtykkelse 50-55mm Cylinderring 13mm
933321	18256SF Tilbehør udvendig og indvendig cylinderring. Dørtykkelse 56-59mm Cylinderring 11mm



Cylinderringe

Cylindertilbehørssæt 256SC

Produktegenskaber

Sæt med udvendig cylinderring og vridergreb til dørtykkelser fra 34-80 mm

Tekniske specifikationer

Leveres inkl.
1 stk. udvendig cylinderring 412706
1 stk. vridergreb 8620-230
2 stk. skruer 48527 M5 x 75 mm
2 stk. cylinderskruer M5 x 28 mm

Rustfrit stål.



Varenr.	Beskrivelse
954033	256SC Tilbehør cylinder og vrider. Cylinderring 6mm
954032	256SC Tilbehør cylinder og vrider. Cylinderring 8mm
954031	256SC Tilbehør cylinder og vrider. Cylinderring 11mm
954030	256SC Tilbehør cylinder og vrider. Cylinderring 13mm
954029	256SC Tilbehør cylinder og vrider. Cylinderring 16mm
954028	256SC Tilbehør cylinder og vrider. Cylinderring 18mm
954027	256SC Tilbehør cylinder og vrider. Cylinderring 21mm

Cylinderringe

Cylindertilbehørssæt 2356S



Produktegenskaber

Sæt med cylindertilbehør, bestående af udvendig cylinderring for oval cylinder og indvendig blindroset.

Tekniske specifikationer

Leveres inkl.:

- 1 stk. udvendig cylinderring i rustfrit stål
 - 1 stk. indvendig blindroset i rustfrit stål
 - 2 stk. skruer M5 x 75mm
 - 2 stk. cylinderskruer M5 x 28 mm
- Centerafstand: 30 mm.

Rustfrit stål.

Varenr.	Beskrivelse
954174	2356 Cylinder tilbehør 6mm cylinder ring m/blindroset
954175	2356 Cylinder tilbehør 8mm cylinder ring m/blindroset
954039	2356 Cylinder tilbehør 11mm cylinder ring m/blindroset
954038	2356 Cylinder tilbehør 13mm cylinder ring m/blindroset
954037	2356 Cylinder tilbehør 16mm cylinder ring m/blindroset
954036	2356 Cylinder tilbehør 18mm cylinder ring m/blindroset



Cylinderringe



Cylinderroset 8623-300

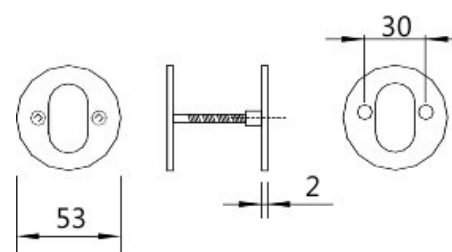
Produktegenskaber

Cylinderroset til oval cylinder.

Tekniske specifikationer

Leveres i sæt inkl. 2 stk. M4 x 75 mm skruer
Mål: 2 x 53 mm
Centerafstand: 30 mm
Rustfrit stål AISI 304.

Varenr.	Beskrivelse
954020	8623-300 Cylinderrosetter til oval cylinder 53mm C:30mm
954127	8623-309 Cylinderroset inkl. tilbehør



Cylinderroset 8623-302

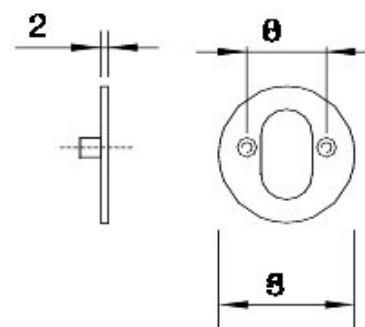
Produktegenskaber

Cylinderroset til oval cylinder. Cylinderrosetten er massiv med faste hylstermøtrikker.

Tekniske specifikationer

Leveres i sæt inkl. 2 stk. M4 x 75 mm skruer
Mål: 2 x 53 mm
Centerafstand: 30 mm
Rustfrit stål AISI 304.

Varenr.	Beskrivelse
954021	8623-302 Udv. cylinderroset til oval cylinder 53mm C:30mm



Cylinderringe

Cylinderroset 8623-380



Produktegenskaber

Cylinderroset til profilcylinder.

Tekniske specifikationer

Leveres i sæt inkl. 2 stk. M4 x 75 mm skruer

Mål: 2 x 53 mm

Centerafstand: 38 mm

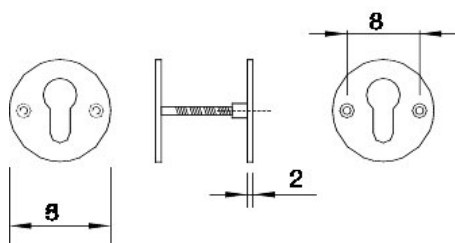
Rustfrit stål AISI 304.

Varenr.

Beskrivelse

954023 8623-380 Cylinderrosetter til profil cylinder
C:38mm, inkl. M4 skruer

954128 8623-389 Cylinderroset inkl. træskruer



Cylinderroset m. vrid 8565-300

Varenr.

Beskrivelse

954026 Cyl.ros/vrid 8565-300 m.tilb.



Cylinderringe



Cylinderroset til profilcylinder

Produktegenskaber

Cylinderroset til profilcylinder

Tekniske specifikationer

Leveres i sæt inkl. 2 stk M4 x 75 mm skruer

Mål: 6 x 54 mm

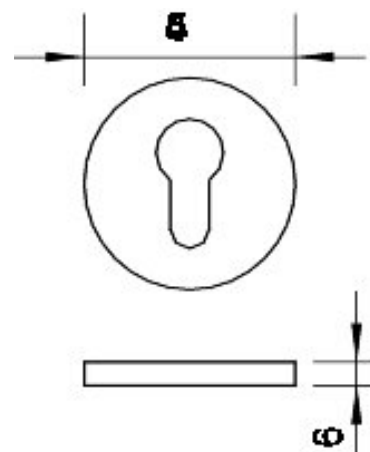
Centerafstand: 38 mm

Varenr.

954519

Beskrivelse

PZ Cylinderrosetter til profilcylinder C:38mm



Vridergreb

Vridergreb 411652



Produktegenskaber

Vridergreb til Ruko Connect- og modullåse.

Tekniske specifikationer

Mål: Ø50mm
Centerafstand: 30mm

Tekniske specifikationer
Rustfrit stål

Løse medbringere:
Varenr. 933.030 - 43 mm
Varenr. 933.031 - 63 mm
Varenr. 933.032 - 83mm

Varenr.	Beskrivelse
933137	411652 Vridergreb inkl. medbringer 43mm

Vridergreb 8620-230



Produktegenskaber

Vridergreb til Ruko modullåse.

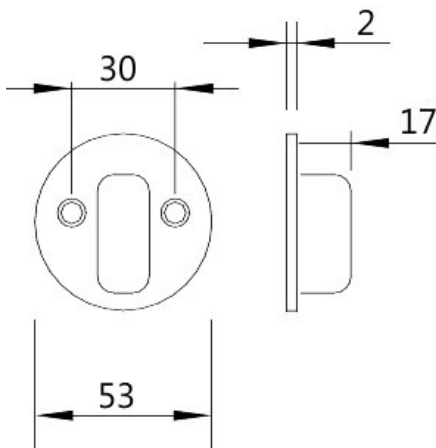
Tekniske specifikationer

Leveres inkl. 2 stk. M5 x 28 mm cylinderskruer og medbringer 933.030.

Ø: 53 mm
Centerafstand: 30
Bemærk at M4 og M5 ScanFlex skruer også kan benyttes

ScanFlex er produceret af rustfrit stål AISI 304.

Varenr.	Beskrivelse
954018	8620-230 Vridergreb





Vridergreb



Handicapvridergreb 8620

Produktegenskaber

Handicapvridergreb til Ruko Connect- og modullåse.

Tekniske specifikationer

Leveres inkl. 2 stk. M5 x 28 mm cylinderskruer og medbringer 933.030.

Ø: 53 mm

Centerafstand: 30

Bemærk at M4 og M5 ScanFlex skruer også kan benyttes

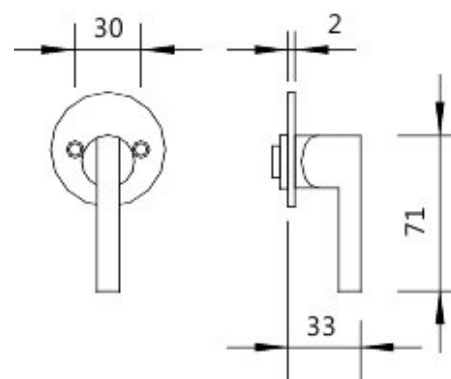
ScanFlex er produceret af rustfrit stål AISI 304.

Varenr.

Beskrivelse

954118

8620-250 Handicap vridergreb



Blindrosetter

Blindroset 992



Produktegenskaber

Sæt af blindroset i rustfrit look til montering på Ruko Connect låse m.fl. Til montering over dørrebshul

Tekniske specifikationer

Monteres med M5 gennemgående skruer 48527
 Mål: Ø50x5 mm
 Centerafstand: 30 mm

Rustfrit stål

Varenr.	Beskrivelse
181176	992 Blindroset

Udvendig blindroset



Produktegenskaber

Blindroset til udvendig montering på Ruko Connect låse m.fl.

Tekniske specifikationer

Monteres med M5 gennemgående skruer 48527
 Mål: Ø50x11 mm
 Centerafstand: 30 mm

Rustfrit stål

Varenr.	Beskrivelse
181175	409398 Udvendig blindroset

Indvendig blindroset



Produktegenskaber

Blindroset til indvendig montering på Ruko Connect låse m.fl.

Tekniske specifikationer

Monteres med M5 gennemgående skruer 48527
 Mål: Ø50x5 mm
 Centerafstand: 30 mm

Rustfrit stål

Varenr.	Beskrivelse
181174	416115 Indvendig blindroset



Blindrosetter



Blindroset 8624

Produktegenskaber

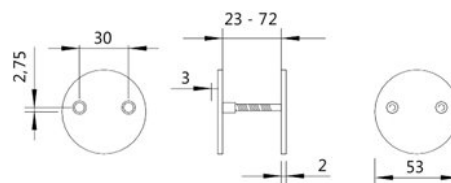
Sæt med blindrosetter til montering på Ruko Connect låse m. fl.

Tekniske specifikationer

Leveres inkl. 2 stk. M4 x 75 mm skruer. Fås også som udvendig eller indvendig (ekskl. skruer) blindroset.
Mål: Ø53x2 mm
Centerafstand: 30 mm

ScanFlex er produceret af rustfrit stål AISI 304.

Varenr.	Beskrivelse
954041	8624-300 Blindrosetter sæt til M4 skruer C:30mm
954042	8624-302 Blindrosetter udv. til M4 skruer C:30mm
954043	8624-301 Blindrosetter indv. til M4 skruer C:30mm



Blindroset 8627

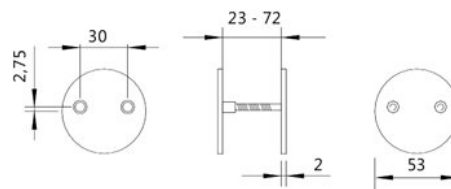
Produktegenskaber

Sæt med blindrosetter til montering på Ruko Connect låse m. fl.

Tekniske specifikationer

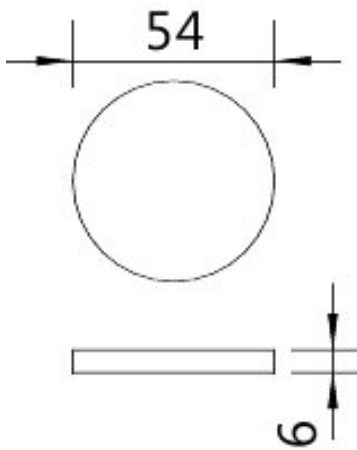
Leveres inkl. 2 stk. M5 x 75 mm skruer. Fås også som udvendig eller indvendig (ekskl. skruer) blindroset.
Mål: Ø53x2 mm
Centerafstand: 30 mm
ScanFlex er produceret af rustfrit stål AISI 304.

Varenr.	Beskrivelse
954044	8627-300 Blindrosetter sæt til M5 skruer C:30mm
954045	8627-302 Blindrosetter udv. til M5 skruer C:30mm
954046	8627-301 Blindrosetter indv. til M5 skruer C:30mm



Blindrosetter

Blindroset

**Produktegenskaber**

Sæt af blindroset til montering på Ruko Connect låse m.fl.

Tekniske specifikationer

Skjult montage
Leveres inkl. 2 stk. M4 x 75 mm skruer.
Mål: Ø54x6 mm
Centerafstand: 30 mm eller 38 mm i samme underroset.

ScanFlex er produceret i rustfrit stål AISI 304.

Varenr.**Beskrivelse**

954546 954546 ScanFlex blindrosetter. C:30 x 38 mm



Toiletbesætninger



Toiletmarkering 265

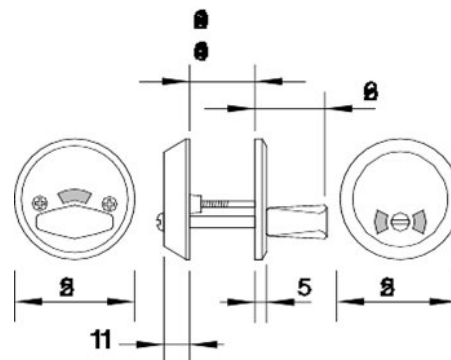
Produktegenskaber

Sæt med toiletmarkering til dørtykkelser 32-50 mm.
Anvendes til låsekasser med 90° drejning i fallerør.

Tekniske specifikationer

Rød og hvid markering, der derved viser optaget/ledig status på ydersiden af døren. Vridergreb på indersiden.
Monteres med M5 gennemgående skruer 48527.
Ø: 52 mm
Centerafstand: 30 mm.
Messing med rustfrit look overflade.

Varenr.	Beskrivelse
935257	265 ScanFlex toiletmarkering
932026	265 ScanFlex toiletmarkering



Toiletmarkering 8628-300

Produktegenskaber

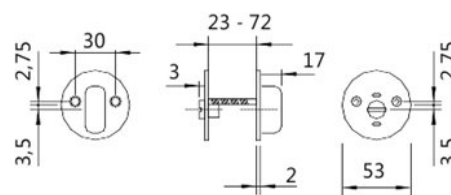
Sæt med toiletmarkering til dørtykkelser 40-50 til Ruko modul- og Connect låsekasser

Tekniske specifikationer

Leveres med 2 stk. M4 x 75 mm skruer samt medbringer 467939.
Rød og hvid markering, der viser optaget/ledig status på ydersiden af døren. Vridergreb på indersiden.
Ø: 53 mm
Centerafstand: 30 mm.

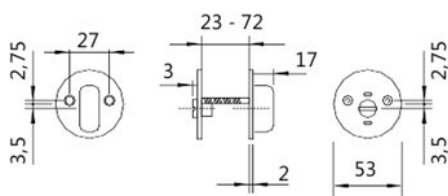
ScanFlex er produceret af rustfrit stål AISI 304.

Varenr.	Beskrivelse
954047	8628-300 Toiletmarkering sæt til M4 skruer C:30mm



Toiletbesætninger

Toiletmarkering 8628-270



Produktegenskaber

Sæt med toiletmarkering til dørtykkelser 40-50 mm.
Anvendes til Boda 2014 låsekasser mfl.

Tekniske specifikationer

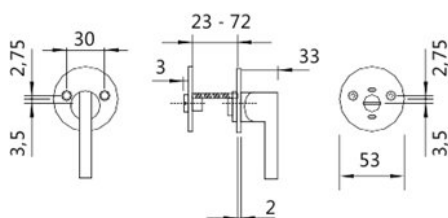
Leveres med 2 stk. M4 x 75 mm skruer samt 5 x 5 mm pind og medbringer 467939.
Rød og hvid markering, der derved viser optaget/ledig status på ydersiden af døren. Vridergreb på indersiden.
Ø: 53 mm
Centerafstand: 27 mm.

ScanFlex er produceret af rustfrit stål AISI 304.

Varenr. Beskrivelse

954119 8628-270 Toiletmarkering med tilbehør

Handicaptolletmarkering 8628-305



Produktegenskaber

Sæt med handicaptolletmarkering til dørtykkelser 40-50 mm.
Anvendes til låsekasser med 90° drejning i fallerør.

Tekniske specifikationer

Leveres med 2 stk. M4 x 75 mm skruer samt medbringer 467939.
Rød og hvid markering, der derved viser optaget/ledig status på ydersiden af døren. Handicapvridergreb på indersiden.
Ø: 53 mm
Centerafstand: 30mm (Modul/Connect) / 27mm (Boda m.fl.)

ScanFlex er produceret af rustfrit stål AISI 304.

Varenr. Beskrivelse

954122 8628-305 Handicap toiletmarkering C:30mm
954151 8628-275 Handicap toiletmarkering C:27mm



Langskilte



Blindskilt 8659-520

Produktegenskaber

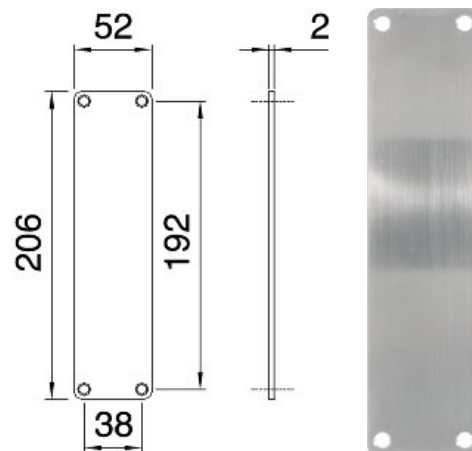
Blindskilt til indvendige døre, hvor der ikke ønskes dørgreb, cylinder eller vridergreb.

Tekniske specifikationer

Leveres enkeltvis ekskl. skruer.
Ved montering benyttes 4 stk. M5 gennemgående skruer (8999-xxx) og 4 stk. hylstermøtrik 954169.
Alternativt kan der benyttes træskruer.
Mål: 2 x 52 x 206mm

ScanFlex er produceret af rustfrit stål AISI 304.

Varenr.	Beskrivelse
954053	8659-520 Blindskilt 52x206x2mm



Langskilt 8655-521

Produktegenskaber

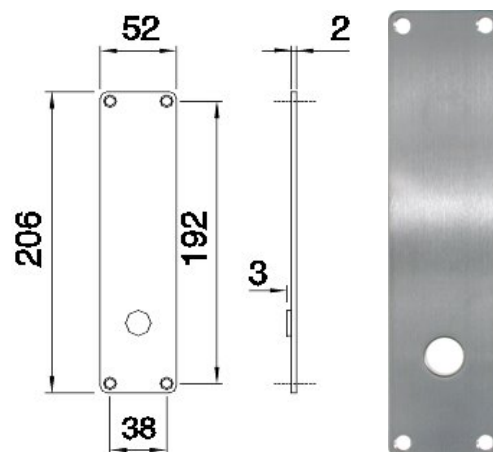
Til Connect låse m.fl. hvor der skal monteres dørgreb.

Tekniske specifikationer

Leveres enkeltvis ekskl. skruer.
Ved montering benyttes 4 stk. M5 gennemgående skruer (8999-xxx) og 4 stk. hylstermøtrik 954169.
Alternativt kan der benyttes træskruer.
Mål: 2 x 52 x 206mm
Centerafstand: 105 mm
Scandinavia dørgreb L- og U-form uden rosetter kan monteres på langskiltet.

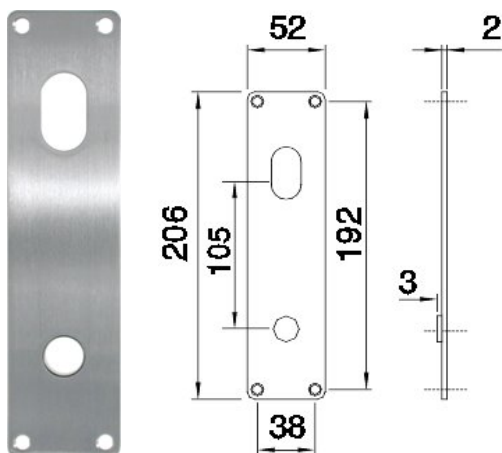
ScanFlex er produceret af rustfrit stål AISI 304.

Varenr.	Beskrivelse
954054	8655-521 Langskilt med hul til dørgreb 52x206x2mm



Langskilte

Langskilt 8652-522

**Produktegenskaber**

Til Connect låse m.fl. hvor der skal monteres cylinder samt dørgrab.

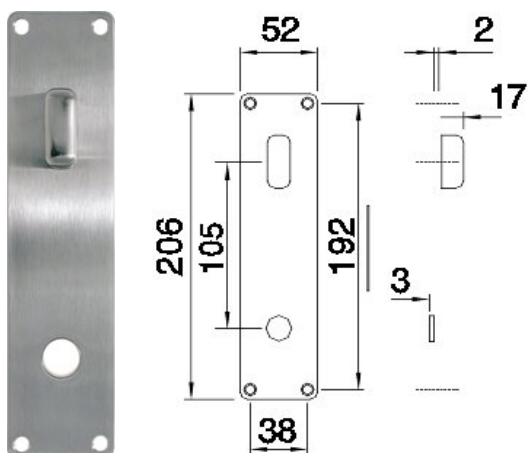
Tekniske specifikationer

Leveres enkeltvis ekskl. skruer.
 Ved montering benyttes 4 stk. M5 gennemgående skruer (8999-xxx) og 4 stk. hylstermøtrik 954169.
 Alternativt kan der benyttes træskruer.
 Mål: 2 x 52 x 205 mm
 Centerafstand: 105 mm
 Scandinavia dørgrab L- og U-form uden rosetter kan monteres på langskiltet.

ScanFlex er produceret af rustfrit stål AISI 304.

Varenr.	Beskrivelse
954055	8652-522 Langskilt med hul til dørgrab og cylinder 52x206x2mm

Langskilt 8658-522

**Produktegenskaber**

Til Connect låse m.fl. hvor der skal monteres dørgrab. Langskiltet er med vridergreb

Tekniske specifikationer

Leveres enkeltvis inkl. 2 stk. M5 x 28 mm cylinderskruer og medbringer.
 Ved montering benyttes 4 stk. M5 gennemgående skruer (8999-xxx) og 4 stk. hylstermøtrik 954169.
 Alternativt kan der benyttes træskruer.
 Mål: 2 x 52 x 206 mm
 Centerafstand: 105 mm
 Scandinavia dørgrab L- og U-form uden rosetter kan monteres på langskiltet.

ScanFlex er produceret af rustfrit stål AISI 304.

Varenr.	Beskrivelse
954057	8658-522 Langskilt med vridergreb og hul til dørgrab 52x206x2mm



Langskilte



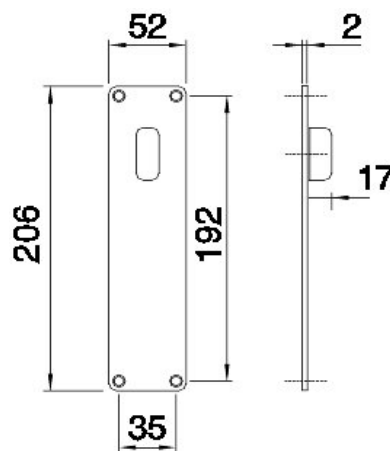
Langskilt 8658-520

Produktegenskaber

Til Connect låse m.fl. Langskiltet er med vridergreb.

Tekniske specifikationer

Leveres enkeltvis ekskl. skruer.
Ved montering benyttes 4 stk. M5 gennemgående skruer (8999-xxx) og 4 stk. hylstermøtrik 954169.
Alternativt kan der benyttes træskruer.
Mål: 2 x 52 x 206mm
Centerafstand: 105 mm
ScanFlex er produceret af rustfrit stål AISI 304.



Varenr.

Beskrivelse

954066 8658-520 Langskilt med vridergreb 52x206x2mm



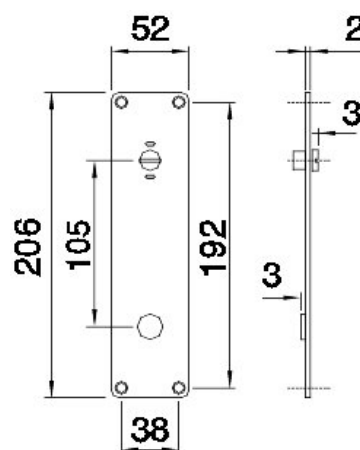
Langskilt 8758-522

Produktegenskaber

Til Connect låse m.fl. hvor der skal monteres dørgreb. Langskiltet er med toiletmarkering og benyttes i forbindelse med 8658-522.

Tekniske specifikationer

Leveres enkeltvis inkl. 2 stk. M5 x 28 mm cylinderskruer og medbringer.
Ved montering benyttes 4 stk. M5 gennemgående skruer (8999-xxx) og 4 stk. hylstermøtrik 954169.
Alternativt kan der benyttes træskruer.
Mål: 2 x 52 x 206mm
Centerafstand: 105 mm
Scandinavia dørgreb L- og U-form uden rosetter kan monteres på langskiltet.



ScanFlex er produceret af rustfrit stål AISI 304.

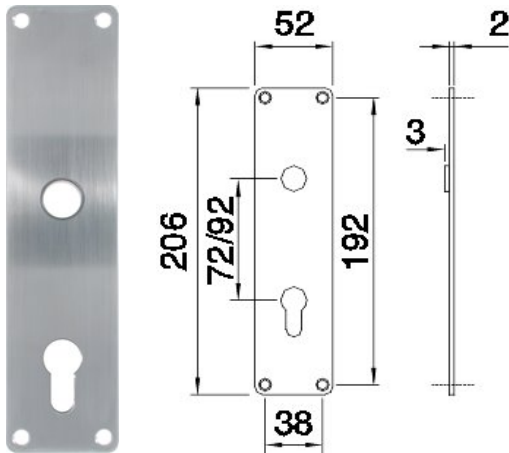
Varenr.

Beskrivelse

954058 8758-522 Langskilt 52x206 med toiletmarkering

Langskilte

Langskilt 8652-721

**Produktegenskaber**

Til indvendige døre, hvor der skal monteres profilcylinder samt dørgreb.

Tekniske specifikationer

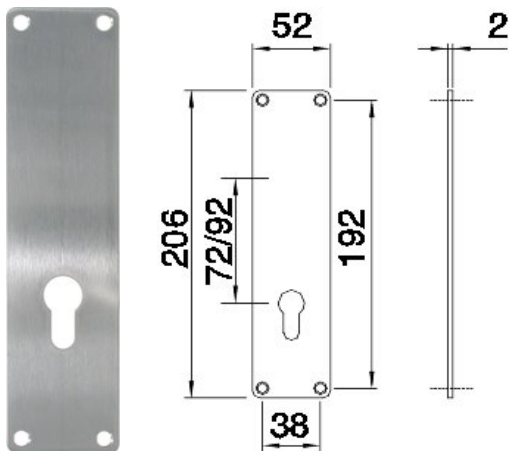
Leveres enkeltvis ekskl. skruer.
Mål: 2 x 52 x 206mm
Centerafstand: 72 eller 92 mm
Scandinavia dørgreb L- og U-form uden rosetter kan monteres på langskiltet.

ScanFlex er produceret af rustfrit stål AISI 304.

Varenr. Beskrivelse

- | | |
|--------|---|
| 954059 | 8652-721 Langskilt med hul til dørgreb og cylinder C:72, 52x206x2mm |
| 954061 | 8652-921 Langskilt med hul til dørgreb og cylinder C:92, 52x206x2mm |

Langskilt 8655-721

**Produktegenskaber**

Til indvendige døre, hvor der skal monteres profilcylinder.

Tekniske specifikationer

Leveres enkeltvis ekskl. skruer.
Mål: 2 x 52 x 206mm
Centerafstand: 72 eller 92 mm

ScanFlex er produceret af rustfrit stål AISI 304.

Varenr. Beskrivelse

- | | |
|--------|--|
| 954060 | 8655-721 Langskilt med hul til cylinder C:72, 52x206x2mm |
| 954062 | 8655-921 Langskilt med hul til cylinder C:92, 52x206x2mm |



Langskilte



Blindskilt 8659-600

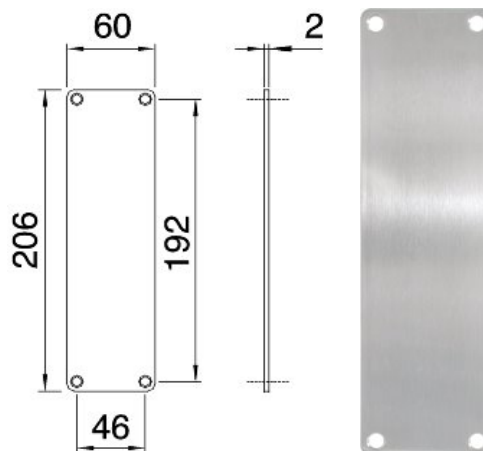
Produktegenskaber

Blindskilt til indvendige døre, hvor der ikke ønskes dørgreb, cylinder eller vridergreb.

Tekniske specifikationer

Leveres enkeltvis ekskl. skruer.
Ved montering benyttes 4 stk. M5 gennemgående skruer (8999-xxx) og 4 stk. hylstermøtrik 954169.
Alternativt kan der benyttes træskruer.
Mål: 2 x 60 x 206 mm

ScanFlex er produceret af rustfrit stål AISI 304.



Varenr.	Beskrivelse
954063	8659-600 Blindskilt 60x206x2mm



Langskilt 8659-601

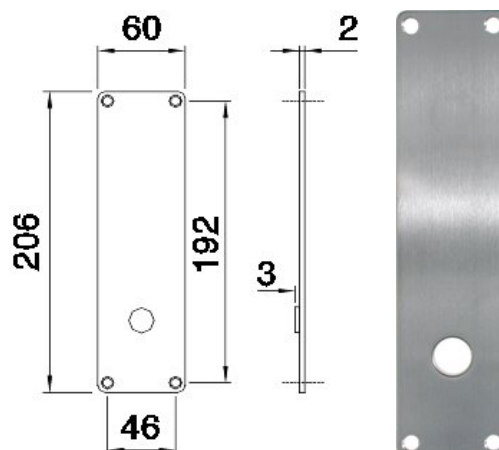
Produktegenskaber

Til Connect låse m.fl. hvor der skal monteres dørgreb.

Tekniske specifikationer

Leveres enkeltvis ekskl. skruer.
Ved montering benyttes 4 stk. M5 gennemgående skruer (8999-xxx) og 4 stk. hylstermøtrik 954169.
Alternativt kan der benyttes træskruer.
Mål: 2 x 60 x 206 mm
Centerafstand: 105 mm
Scandinavia dørgreb L- og U-form uden rosetter kan monteres på langskiltet.

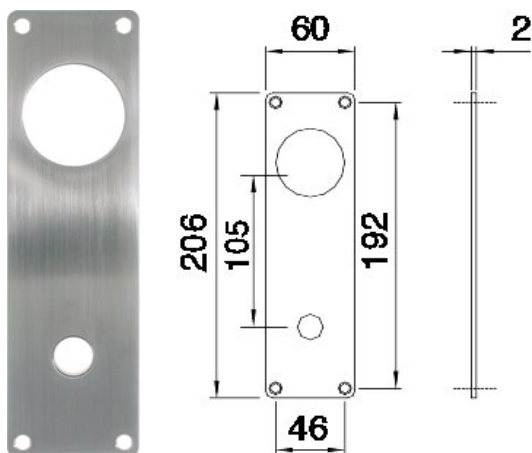
ScanFlex er produceret af rustfrit stål AISI 304.



Varenr.	Beskrivelse
954064	8659-601 Langskilt med hul til dørgreb 60x206x2mm

Langskilte

Langskilt 8659-602

**Produktegenskaber**

Til Connect låse m.fl. hvor der skal monteres dørgreb og cylinderring eller vridergreb.

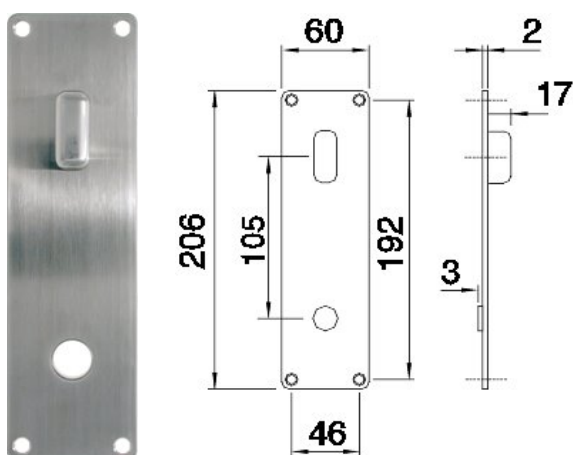
Tekniske specifikationer

Leveres enkeltvis ekskl. skruer.
Ved montering benyttes 4 stk. M5 gennemgående skruer (8999-xxx) og 4 stk. hylstermøtrik 954169.
Alternativt kan der benyttes træskruer.
Mål: 2 x 60 x 206 mm
Centerafstand: 105 mm
Scandinavia dørgreb L- og U-form uden rosetter kan monteres på langskiltet.

ScanFlex er produceret af rustfrit stål AISI 304.

Varenr.	Beskrivelse
954065	8659-602 Langskilt med hul til cylinder og dørgreb

Langskilt 8659-603

**Produktegenskaber**

Til Connect låse m.fl. hvor der skal monteres dørgreb. Langskiltet er med vridergreb.

Tekniske specifikationer

Leveres enkeltvis inkl. 2 stk. M5 x 28 mm cylinderskruer og medbringer.
Ved montering benyttes 4 stk. M5 gennemgående skruer (8999-xxx) og 4 stk. hylstermøtrik 954169.
Alternativt kan der benyttes træskruer.
Mål: 2 x 60 x 206 mm
Centerafstand: 105 mm
Scandinavia dørgreb L- og U-form uden rosetter kan monteres på langskiltet.

ScanFlex er produceret af rustfrit stål AISI 304.

Varenr.	Beskrivelse
954067	8659-603 Langskilt med vridergreb og hul til dørgreb 60x206x2mm



Langskilte



Langskilt 8659-613

Produktegenskaber

Til Connect låse m.fl. hvor der skal monteres dørgræb.
Langskiltet er med vridergreb.

Tekniske specifikationer

Leveres inkl. 2 stk. M5 x 28 mm cylinderskruer og medbringer. Ved montering benyttes 4 stk. M5 gennemgående skruer (8999-xxx) og 4 stk. hylstermøtrik 954169.

Alternativt kan der benyttes træskruer.

Mål: 2 x 60 x 206 mm

Centerafstand: 105 mm

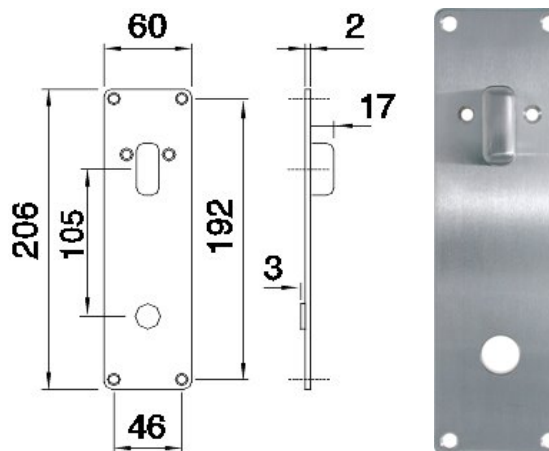
Scandinavia dørgræb L- og U-form uden rosetter kan monteres på langskiltet.

ScanFlex er produceret af rustfrit stål AISI 304.

Varenr.

Beskrivelse

954068 8659-613 Langskilt med vridergreb og hul til dørgræb 60x206x2mm



Langskilt 8659-604

Produktegenskaber

Til Connect låse m.fl. hvor der skal monteres cylinderring eller vridergreb.

Tekniske specifikationer

Leveres enkeltvis ekskl. skruer.

Ved montering benyttes 4 stk. M5 gennemgående skruer (8999-xxx) og 4 stk. hylstermøtrik 954169.

Alternativt kan der benyttes træskruer.

Mål: 2x60x206mm

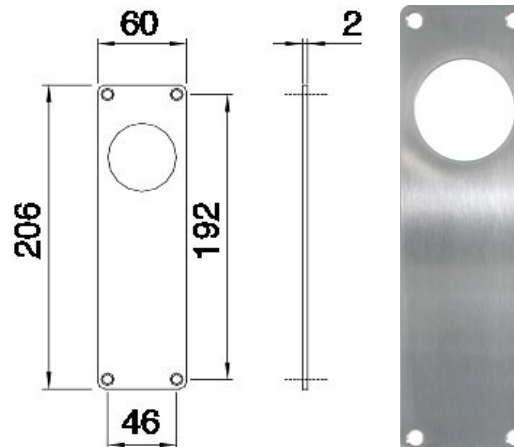
Centerafstand: 105 mm

ScanFlex er produceret af rustfrit stål AISI 304.

Varenr.

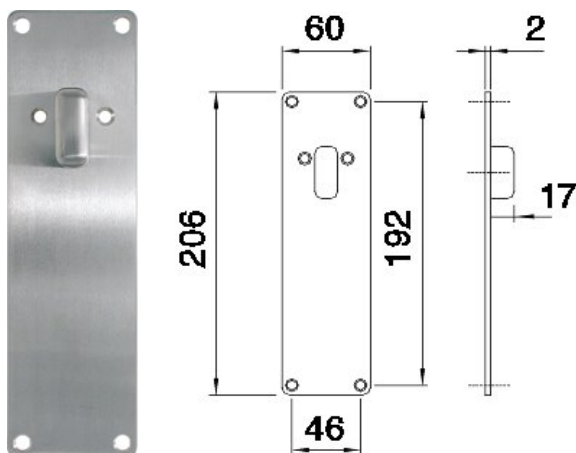
Beskrivelse

954069 8659-604 Langskilt med hul til cylinder 60x206x2mm



Langskilte

Langskilt 8659-615

**Produktegenskaber**

Til Connect låse m.fl. hvor der skal monteres dørgreb. Langskiltet er med vridergreb.

Tekniske specifikationer

Leveres inkl. 2 stk. M5 x 28 mm cylinderskruer og medbringer.

Ved montering benyttes 4 stk. M5 gennemgående skruer (8999-xxx) og 4 stk. hylstermøtrik 954169.

Alternativt kan der benyttes træskruer.

Mål: 2 x 60 x 206 mm

Centerafstand: 105 mm

Scandinavia dørgreb L- og U-form uden rosetter kan monteres på langskilte.

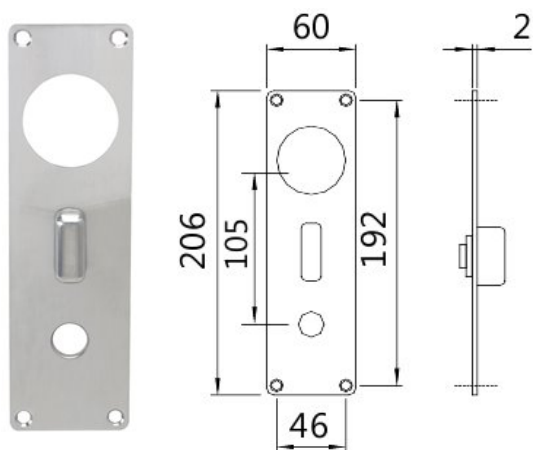
ScanFlex er produceret af rustfrit stål AISI 304.

Varenr.**Beskrivelse**

954071

8659-615 Langskilt med vridergreb 60x206x2mm

Langskilt 8659-620

**Produktegenskaber**

Til Connect 2000 og 2002, hvor der skal monteres cylinder og dørgreb. Langskiltet er med vridergreb.

Tekniske specifikationer

Leveres enkeltvis ekskl. skruer.

Ved montering benyttes 4 stk. M5 gennemgående skruer (8999-xxx) og 4 stk. hylstermøtrik 954169.

Alternativt kan der benyttes træskruer.

Mål: 2 x 60 x 206 mm

Centerafstand: 105 mm

Scandinavia dørgreb L- og U-form uden rosetter kan monteres på langskiltet.

ScanFlex er produceret af rustfrit stål AISI 304.

Varenr.**Beskrivelse**

954114

8659-620 Langskilt til Ruko 2000 låsekasse



Langskilte



Langskilt 8659-614

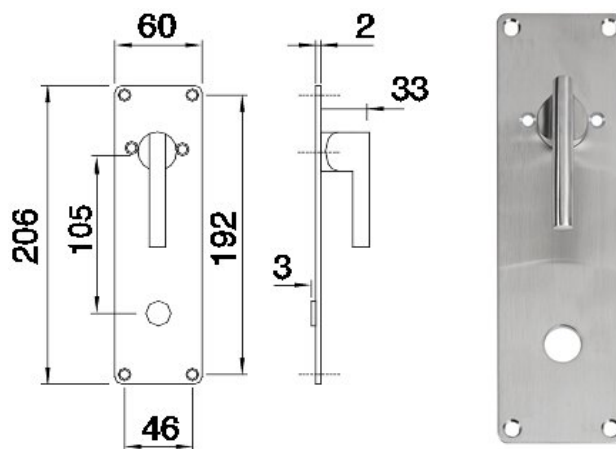
Produktegenskaber

Til Connect låse m.fl. hvor der skal monteres dørgrab. Langskiltet er med handicapvridergreb.

Tekniske specifikationer

Leveres inkl. 2 stk. M5 x 28 mm cylinderskruer og medbringer.
Ved montering benyttes 4 stk. M5 gennemgående skruer (8999-xxx) og 4 stk. hylstermøtrik 954169.
Alternativt kan der benyttes træskruer.
Mål: 2 x 60 x 206 mm
Centerafstand: 105 mm
Scandinavia dørgrab L- og U-form uden rosetter kan monteres på langskiltet.

ScanFlex er produceret af rustfrit stål AISI 304.



Varenr.

Beskrivelse

954160 8659-614 Langskilt med handicap vridergreb og hul til dørgrab 60x206x2mm



Langskilt 8659-617

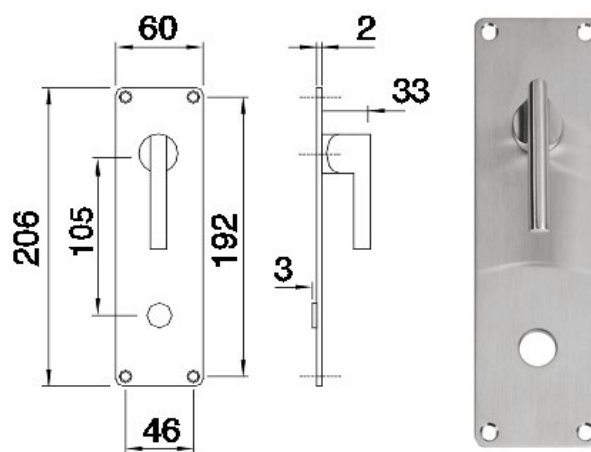
Produktegenskaber

Til Connect låse m.fl. hvor der skal monteres dørgrab. Langskiltet er med handicapvridergreb.

Tekniske specifikationer

Leveres inkl. 2 stk. M5 x 28 mm cylinderskruer og medbringer.
Ved montering benyttes 4 stk. M5 gennemgående skruer (8999-xxx) og 4 stk. hylstermøtrik 954169.
Alternativt kan der benyttes træskruer.
Mål: 2 x 60 x 206 mm
Centerafstand: 105 mm
Scandinavia dørgrab L- og U-form uden rosetter kan monteres på langskiltet.

ScanFlex er produceret af rustfrit stål AISI 304.

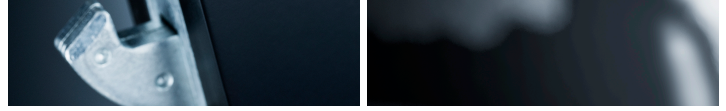


Varenr.

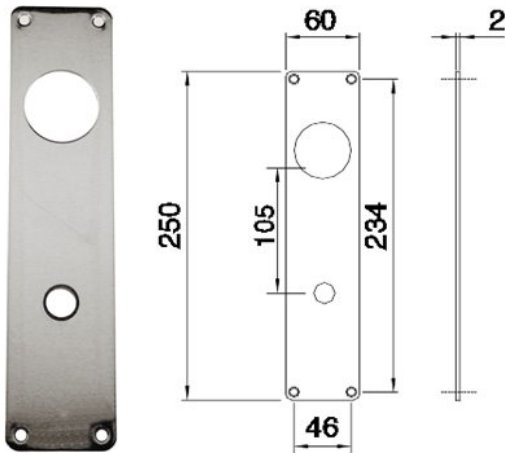
Beskrivelse

954157 8659-617 Langskilt med handicapvridergreb og hul til dørgrab 60x206x2mm

Langskilte



Dæskilt 5378

**Produktegenskaber**

Til udskiftning fra gamle låse til Connect låse m.fl. hvor der monteres cylinderring eller dørgreb.
Dæskilt med hul til cylinder og til for ScanFlex dørgreb uden roset.

Passer ikke til dørgreb 408.

Tekniske specifikationer

Leveres enkeltvis ekskl. skruer.
Mål: 2 x 60 x 250 mm

Rustfrit stål AISI 304.

Varenr. 954590 **Beskrivelse** 5378 Langskilt ScanFlex



Smalprofil langskilte



Smalprofil langskilt 8678-16

Produktegenskaber

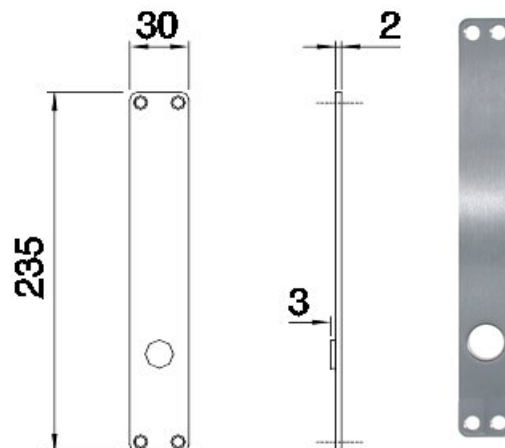
Til Connect låse m.fl. hvor der skal monteres dørgrab.

Tekniske specifikationer

Leveres inkl. træskruer.
Mål: 235 x 30 x 2 mm
Centerafstand: 105 mm

ScanFlex er produceret af rustfrit stål AISI 304.

Varenr. 954163 **Beskrivelse** 8678-16 Smalprofil langskilt med hul til dørgrab



Smalprofil langskilt 8677-16

Produktegenskaber

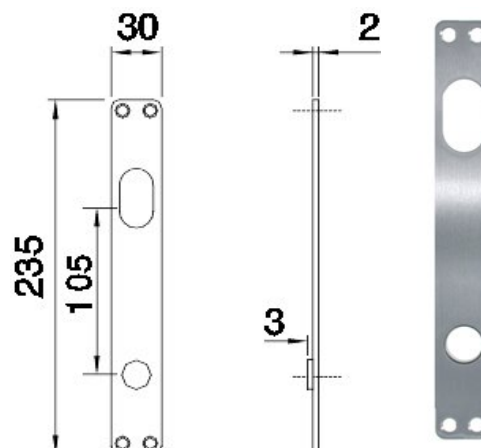
Til Connect låse m.fl. hvor der skal monteres cylinder og dørgrab.

Tekniske specifikationer

Leveres inkl. træskruer.
Mål: 2 x 30 x 235 mm
Centerafstand: 105 mm
Scandinavia dørgrab L- og U-form uden rosetter kan monteres på langskiltet.

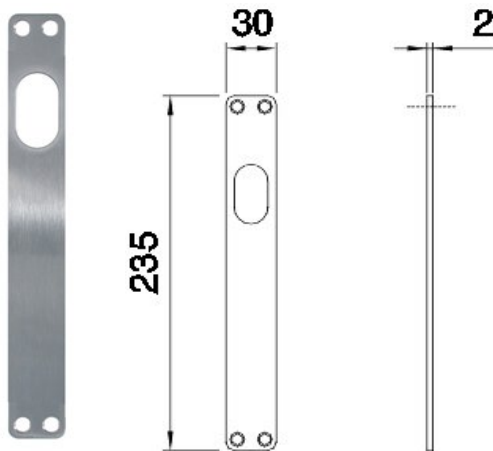
ScanFlex er produceret af rustfrit stål AISI 304.

Varenr. 954162 **Beskrivelse** 8677-16 Smalprofil langskilt med hul til cylinder og dørgrab



Smalprofil langskilte

Smalprofil langskilt 8679-16



Produktegenskaber

Til Connect låse m.fl. hvor der skal monteres cylinder.

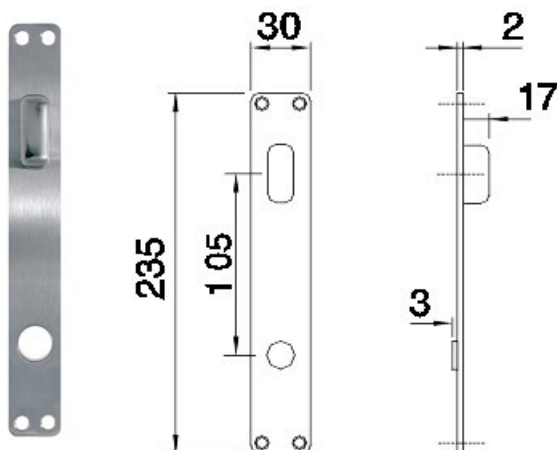
Tekniske specifikationer

Leveres inkl. træskruer.
Mål: 2 x 30 x 235 mm
Centerafstand: 105 mm
Scandinavia dørgreb L- og U-form uden rosetter kan monteres på langskiltet.

ScanFlex er produceret af rustfrit stål AISI 304.

Varenr. 954164 **Beskrivelse** 8679-16 Smalprofil langskilt med hul til cylinder

Smalprofil langskilt 8676-16



Produktegenskaber

Til Connect låse m.fl. med vridergreb og hvor der skal monteres dørgreb.

Tekniske specifikationer

Leveres inkl. træskruer.
Mål: 235 x 30 x 2 mm
Centerafstand: 105 mm
Scandinavia dørgreb L- og U-form uden rosetter kan monteres på langskiltet.

ScanFlex er produceret af rustfrit stål AISI 304.

Varenr. 954165 **Beskrivelse** 8676-16 Smalprofil langskilt med vridergreb og hul til dørgreb



Firkantskilte



Firkantskilt 8670-600

Produktegenskaber

Blindskilt til døre, hvor der ikke ønskes dørgreb, cylinder eller vridergreb.

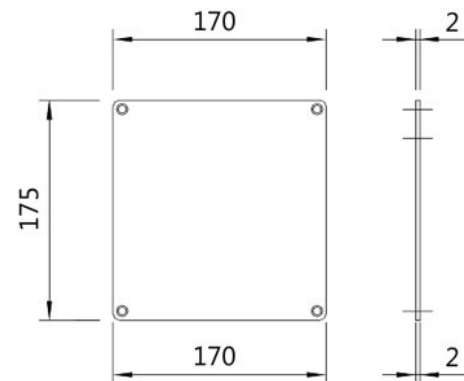
Tekniske specifikationer

Leveres enkeltvis ekskl. skruer.
Ved montering benyttes 4 stk M5 gennemgående skruer (8999-xxx) og 4 stk hylstermøtrik 954169.
Alternativt kan der benyttes træskruer.
Mål: 2 x 170 x 175 mm

ScanFlex er produceret af rustfrit stål AISI 304.

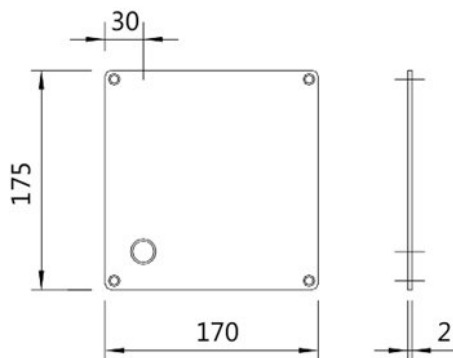


Varenr.	Beskrivelse
954538	8670-600 Firkantskilt/blindskilt



Firkantskilte

Firkantskilt 8670-501

**Produktegenskaber**

Til døre med Connect låse m.fl. hvor der skal monteres dørgreb.

Tekniske specifikationer

Leveres enkeltvis ekskl. skruer.

Ved montering benyttes 4 stk M5 gennemgående skruer (8999-xxx) og 4 stk hylstermøtrik 954169.

Alternativt kan der benyttes træskruer.

Mål: 2 x 170 x 175 mm

Leveres i højre eller venstre.

Scandinavia dørgrebL- og U-form uden rosetter kan monteres på firkantskiltet.

ScanFlex er produceret af rustfrit stål AISI 304.

Varenr.	Beskrivelse
954539	8670-601 Firkantskilt med hul til dørgreb



Firkantskilte



Firkantskilt 8670-522

Produktegenskaber

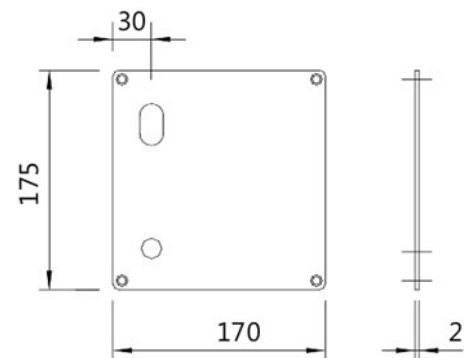
Til døre med Connect låse m.fl. hvor der skal monteres dørgreb og ovalcylinder.

Tekniske specifikationer

Leveres enkeltvis ekskl. skruer.
Ved montering benyttes 4 stk M5 gennemgående skruer (8999-xxx) og 4 stk hylstermøtrik 954169.
Alternativt kan der benyttes træskruer.
Mål: 2x170x175 mm
Centerafstand: 105 mm
Leveres i højre eller venstre.
Scandinavia dørgreb L- og U-form uden rosetter kan monteres på firkantskiltet.

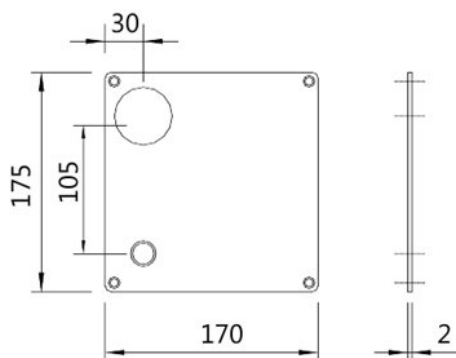
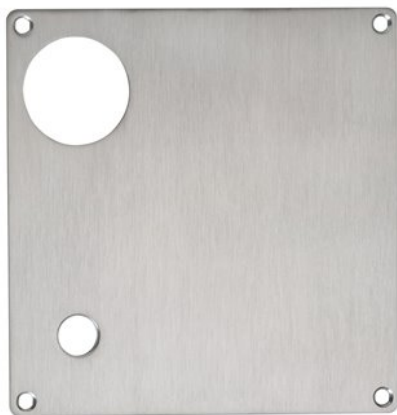
ScanFlex er produceret af rustfrit stål AISI 304.

Varenr.	Beskrivelse
954556	8670-522 Firkantskilt 170x175



Firkantskilte

Firkantskilt 8670-502



Produktegenskaber

Til døre med Connect låse m.fl. hvor der skal monteres dørgreb og vridergreb eller cylinderring.

Tekniske specifikationer

Leveres enkeltvis ekskl. skruer.
 Ved montering benyttes 4 stk M5 gennemgående skruer (8999-xxx) og 4 stk hylstermøtrik 954169.
 Alternativt kan der benyttes træskruer.
 Mål: 2 x 170 x 175 mm
 Centerafstand: 105 mm
 Leveres i højre eller venstre.
 Scandinavia dørgreb L- og U-form uden rosetter kan monteres på firkantskiltet.
 ScanFlex er produceret af rustfrit stål AISI 304.

Varenr.	Beskrivelse
954540	8670-602 Firkantskilt med hul til dørgreb



Firkantskilte



Firkantskilt 8670-513

Produktegenskaber

Til døre med Connect låse m.fl. hvor der skal monteres dørgrab. Firkantskiltet er med vrider.

Tekniske specifikationer

Leveres enkeltvis inkl. 2 stk. M5 x 28 mm cylinderskruer og medbringer.

Ved montering benyttes 4 stk M5 gennemgående skruer (8999-xxx) og 4 stk hylstermøtrik 954169.

Alternativt kan der benyttes træskruer.

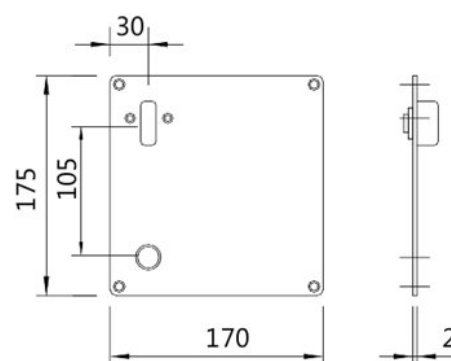
Mål: 2 x 170 x 175 mm

Centerafstand: 105 mm

Leveres i højre eller venstre.

Scandinavia dørgrab L- og U-form uden rosetter kan monteres på firkantskiltet.

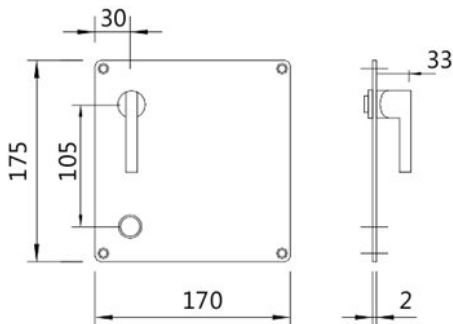
ScanFlex er produceret af rustfrit stål AISI 304.



Varenr.	Beskrivelse
954537	8670-513 Firkantskilt med vridergreb og hul til dørgrab
954543	8670-613 Firkantskilt med vridergreb og hul til dørgrab

Firkantskilte

Firkantskilt 8670-504



Produktegenskaber

Til døre med Connect låse m.fl. hvor der skal monteres dørgreb. Firkantskiltet er med handicapvrider.

Tekniske specifikationer

Leveres enkeltvis ekskl. skruer.

Ved montering benyttes 4 stk M5 gennemgående skruer (8999-xxx) og 4 stk hylstermøtrik 954169.

Alternativt kan der benyttes træskruer.

Mål: 2 x 170 x 175 mm

Centerafstand: 105 mm

Leveres i højre eller venstre.

Scandinavia dørgreb L- og U-form uden rosetter kan monteres på firkantskilte.

ScanFlex er produceret af rustfrit stål AISI 304.

Varenr. Beskrivelse

- | | |
|--------|--|
| 954153 | 8670-504 Firkantskilt med handicap vridergreb og hul til dørgreb |
| 954155 | 8670-604 Firkantskilt med handicap vridergreb og hul til dørgreb |



Firkantskilte



Firkantskilt 8670-514

Produktegenskaber

Til døre med Connect låse m.fl. hvor der skal monteres dørgræb. Firkantskiltet er med handicapvrider.

Tekniske specifikationer

Leveres enkeltvis inkl. 2 stk. M5 x 28 mm cylinderskruer og medbringer.

Ved montering benyttes 4 stk M5 gennemgående skruer (8999-xxx) og 4 stk hylstermøtrik 954169.

Alternativt kan der benyttes træskruer.

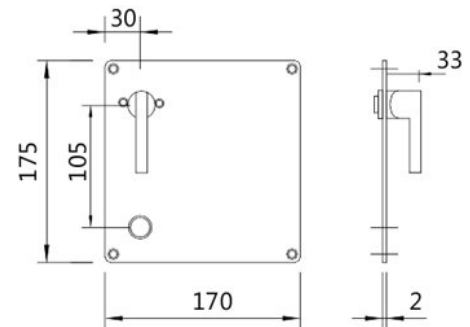
Mål: 2 x 170 x 175 mm

Centerafstand: 105 mm

Leveres i højre eller venstre.

Scandinavia dørgræb L- og U-form uden rosetter kan monteres på firkantskiltet.

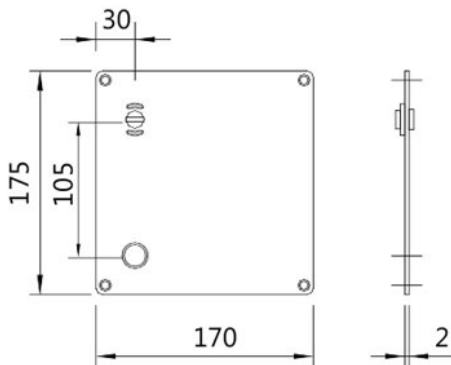
ScanFlex er produceret af rustfrit stål AISI 304.



Varenr.	Beskrivelse
954154	8670-514 Firkantskilt med handicap vridergreb og hul til dørgræb

Firkantskilte

Firkantskilt 8670-506

**Produktegenskaber**

Til døre med Connect låse m.fl. hvor der skal monteres dørgreb. Firkantskiltet er med toiletmarkering.

Tekniske specifikationer

Leveres enkeltvis ekskl. skruer.

Ved montering benyttes 4 stk M5 gennemgående skruer (8999-xxx) og 4 stk hylstermøtrik 954169.

Alternativt kan der benyttes træskruer.

Mål: 2 x 170 x 175 mm

Centerafstand: 105 mm

Leveres i højre eller venstre.

Scandinavia dørgreb L- og U-form uden rosetter kan monteres på firkantskiltet.

ScanFlex er produceret af rustfrit stål AISI 304.

Varenr.**Beskrivelse**

- | | |
|--------|--|
| 954536 | 8670-506 Firkantskilt med toiletmarkering og hul til dørgreb |
| 954542 | 8670-606 Firkantskilt med toiletmarkering og hul til dørgreb |



Firkantskilte



Firkantskilt 8670-721

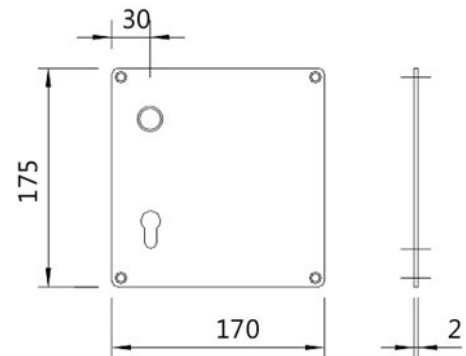
Produktegenskaber

Langskilt til døre, hvor der monteres profilcylinder og dørgreb.

Tekniske specifikationer

Leveres enkeltvis ekskl. skruer.
Ved montering benyttes 4 stk M5 gennemgående skruer (8999-xxx) og 4 stk hylstermøtrik 954169.
Alternativt kan der benyttes træskruer.
Mål: 2 x 170 x 175 mm
Centerafstand: 72 mm (8670-721) eller 92 mm (8670-921)

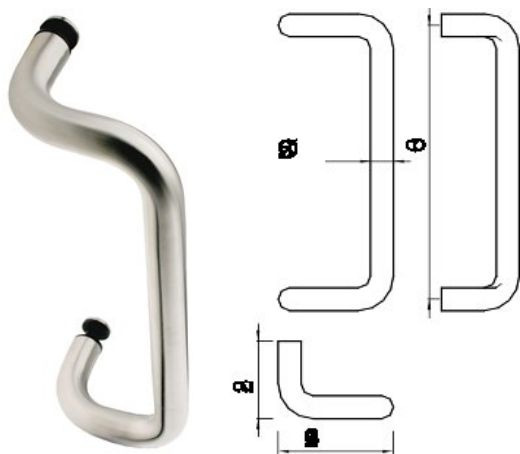
ScanFlex er produceret af rustfrit stål AISI 304.



Varenr.	Beskrivelse
954552	8670-721 Firkantskilt 170x175 C:72mm
954553	8670-722 Firkantskilt 170x175 C:72mm
954555	8670-921 Firkantskilt 170x175 C:92mm
954550	8670-922 Firkantskilt 170x175 C:92mm

Dørhanke

Dørhank forsæt 25 x 300



Produktegenskaber

Forsæt dørhank til glas-, træ- og smalprofildøre.

Tekniske specifikationer

Til enkelt- eller dobbeltsidemontering.
Dørhanke til enkeltsidemontering leveres inkl. monteringsbolte 32-65 mm og glasdørstilbehør.
Dørhanke til dobbeltsidemontering leveres inkl. sammenspændingsbolte glasdørstilbehør.
Mål: Ø25x300 mm
Dørtykkelse: 32-65 mm

ScanFlex er produceret af rustfrit stål AISI 304.

Varenr.	Beskrivelse
954076	8254-300 Forsæt dørhank med trykskiver, 25x300mm Dobbelt

Dørhank cirkel 25 x 300



Produktegenskaber

Cirkelformet dørhank til glas-, træ- og smalprofildøre.

Tekniske specifikationer

Til enkelt- eller dobbeltsidemontering.
Dørhanke til enkeltsidemontering leveres inkl. monteringsbolte 32-65 mm og glasdørstilbehør.
Dørhanke til dobbeltsidemontering leveres inkl. sammenspændingsbolte glasdørstilbehør.
Mål: Ø25x300 mm
Dørtykkelse: 10-40 mm

ScanFlex er produceret af rustfrit stål AISI 304.

Varenr.	Beskrivelse
954078	8255-300 Cirkel dørhank med trykskiver, 25x300mm Enkelt
954079	8256-300 Cirkel dørhank med trykskiver, 25x300mm Dobbelt



Dørhanke



Dørhank forsæt 32 x 300

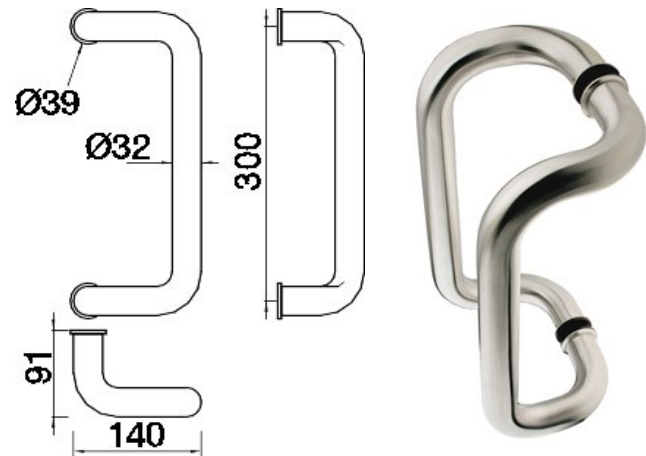
Produktegenskaber

Forsæt dørhank til glas-, træ- og smalprofiløre.

Tekniske specifikationer

Til enkelt- eller dobbeltsidemontering.
Dørhanke til enkeltsidemontering leveres inkl. monteringsbolte 32-65 mm og glasdørstilbehør.
Dørhanke til dobbeltsidemontering leveres inkl. sammenspændingsbolte og glasdørstilbehør.
Mål: Ø32x300 mm
Dørtykkelse: 10-40 mm

ScanFlex er produceret af rustfrit stål AISI 304.



Varenr.
954082

Beskrivelse
8313-300 Forsæt dørhank med trykskiver, 32x300mm Enkelt

Dørhanke

Dørhank cirkel 32 x 300

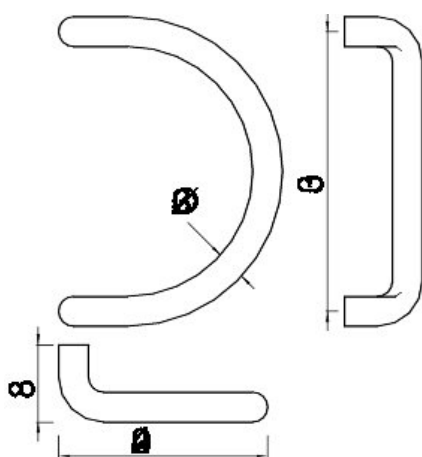
**Produktgenskaber**

Cirkelformet dørhank til glas-, træ- og smalprofiløre.

Tekniske specifikationer

Til enkelt- eller dobbeltsidemontering.
Dørhanke til enkeltsidemontering leveres inkl. monteringsbolte 32-65 mm og glasdørstilbehør.
Dørhanke til dobbeltsidemontering leveres inkl. sammenspændingsbolte og glasdørstilbehør.
Mål: $\varnothing 32 \times 300$ mm
Dørtykkelse: 10-40 mm

ScanFlex er produceret af rustfrit stål AISI 304.

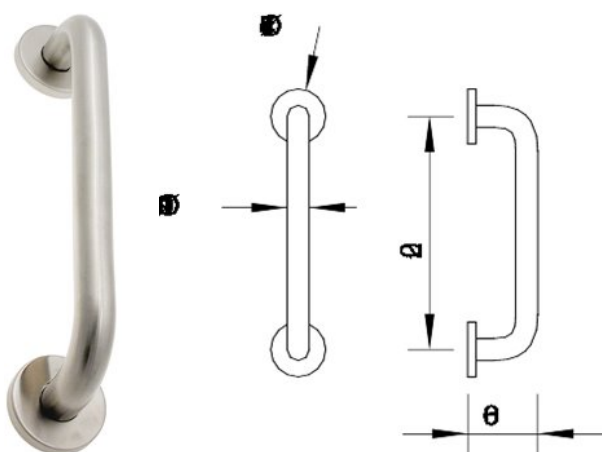
**Varenr.**

954084

Beskrivelse

8315-300 Cirkel dørhank med trykskiver, 32x300mm Enkelt

Dørhank lige 19 x 200

**Produktgenskaber**

Lige dørhank med fastmonteret roset til glas-, træ- og smalprofiløre.

Tekniske specifikationer

Dørhank til enkeltsidemontering. Leveres inkl. monteringsbolte 32-65 mm og glasdørstilbehør.
Mål: $\varnothing 19 \times 200$ mm
Dørtykkelse: 10-45 mm

ScanFlex er produceret af rustfrit stål AISI 304.

Varenr.

954509

Beskrivelse

ScanFlex Dørhank med fast roset. $\varnothing 19 \times 200$, enkelt



Dørhanke



Dørhank lige 25 x 300

Produktegenskaber

Lige dørhank uden roset til glas-, træ- og smalprofildøre.

Tekniske specifikationer

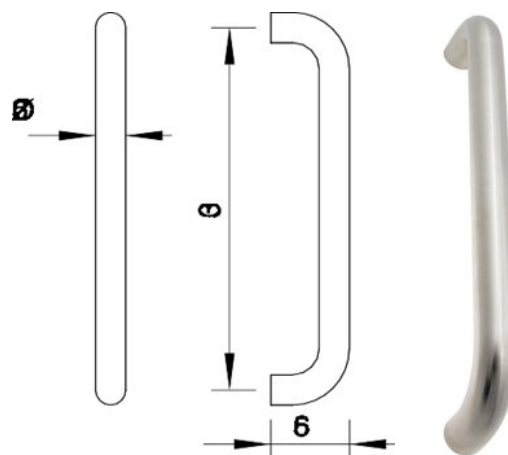
Til enkelt- eller dobbeltsidemontering.
Dørhanke til enkeltsidemontering leveres inkl. monteringsbolte 32-65 mm og glasdørstilbehør.
Dørhanke til dobbeltsidemontering leveres inkl. sammenspændingsbolte og glasdørstilbehør.
Mål: Ø25x300 mm
Dørtykkelse: 10-45 mm

ScanFlex er produceret af rustfrit stål AISI 304.

Varenr.

Beskrivelse

954510 954510 ScanFlex dørhank Ø25 x 300, enkelt
954511 954511 ScanFlex dørhank Ø25 x 300, dobbelt



Dørhank lige 32 x 300

Produktegenskaber

Lige dørhank uden roset til glas-, træ- og smalprofildøre.

Tekniske specifikationer

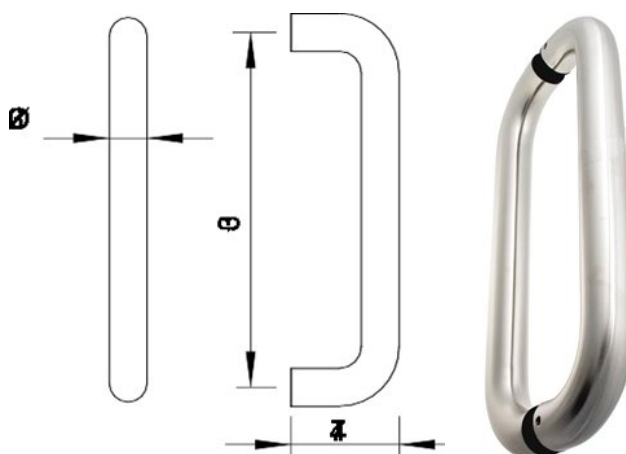
Til enkelt- eller dobbeltsidemontering.
Dørhanke til enkeltsidemontering leveres inkl. monteringsbolte 32-65 mm og glasdørstilbehør.
Dørhanke til dobbeltsidemontering leveres inkl. sammenspændingsbolte og glasdørstilbehør.
Mål: Ø32x300 mm
Dørtykkelse: 10-45 mm

ScanFlex er produceret af rustfrit stål AISI 304.

Varenr.

Beskrivelse

954512 954512 ScanFlex dørhank Ø32 x 300, enkelt
954513 954513 ScanFlex dørhank Ø32 x 300, dobbelt



Dørhanke

Dørhank lige 16 x 125



Produktegenskaber

Lige dørhank uden roset til glas-, træ- og smalprofiløre.

Tekniske specifikationer

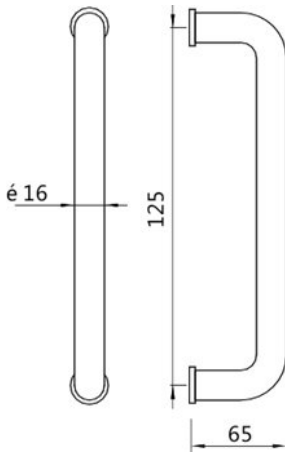
Leveres i sæt til dobbeltsidemontage inkl. sammenspændingsbolte og glassørstilbehør.
Mål: Ø16x125 mm
Dørtykkelse: 10-45 mm

ScanFlex er produceret af rustfrit stål AISI 304.

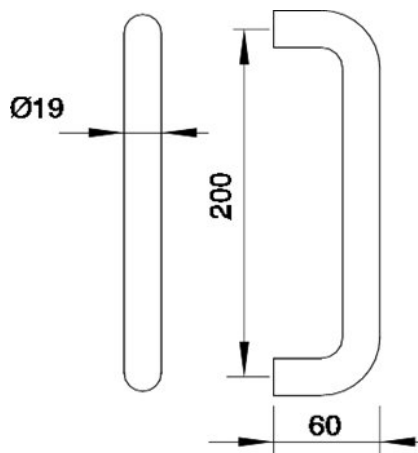
Varenr.

Beskrivelse

954522 8313 ScanFlex Dørhank lige 16x125 Dobbelt



Dørhanke lige 19 x 200



Produktegenskaber

Lige dørhank uden roset til glas-, træ- og smalprofiløre.

Tekniske specifikationer

Leveres i sæt til dobbeltsidemontage inkl. sammenspændingsbolte og glassørstilbehør.
Mål: Ø19x200 mm
Dørtykkelse: 10-45 mm
Løse pinolskruer varenummer 954161.

ScanFlex er produceret af rustfrit stål AISI 304.

Varenr.

Beskrivelse

954529 954529 ScanFlex dørhank Ø19x200 dobbelt



Dørhanke



Dørhank lige 16 x 200

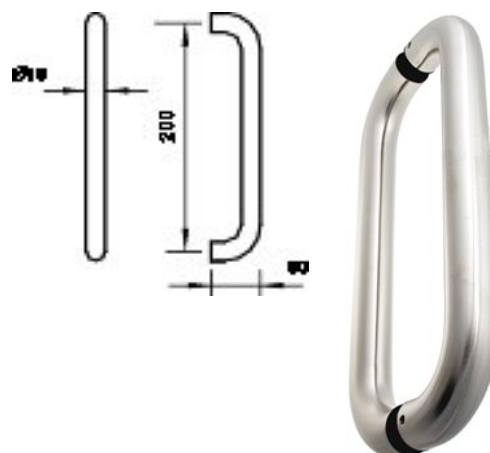
Produktegenskaber

Lige dørhank uden roset til glas-, træ- og smalprofiløre.

Tekniske specifikationer

Til enkelt- eller dobbeltsidemontage.
Dørhanke til enkeltsidemontage leveres inkl. monteringsbolte 32-65 mm og glassørstilbehør.
Dørhanke til dobbeltsidemontage leveres inkl. sammenspændingsbolte og glassørstilbehør.
Mål: Ø16x200 mm
Dørtykkelse: 10-45 mm
Løse pinolskruer varenummer 954161.

ScanFlex er produceret af rustfrit stål AISI 304.



Varenr.

Beskrivelse

954565 954566 Dørhank lige 1xØ16x200

954566 954566 Dørhank lige 2xØ16x200



Dørhank på skilt 16 x 125

Produktegenskaber

Lige dørhank til glas-, træ- og smalprofiløre.

Tekniske specifikationer

Leveres inkl. træskruer til montage.
Mål dørhank: Ø16x125 mm
Mål skilt: 65x175 mm
Dørtykkelse: 10-45 mm

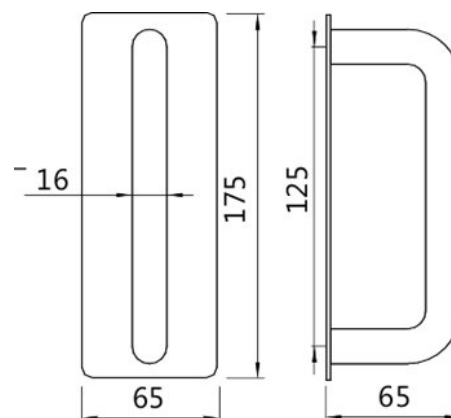
ScanFlex er produceret af rustfrit stål AISI 304.



Varenr.

Beskrivelse

954568 954568 16x125mm hank på skilt 65x175



Piktogrammer

Piktogram herre

**Produktegenskaber**

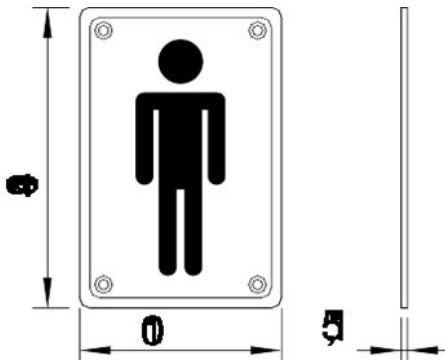
Piktogram til toilettdøre, m.fl.

Tekniske specifikationer

Leveres enkeltvis inkl. skruer.
Mål: 100 x 149 mm

ScanFlex er produceret af rustfrit stål AISI 304.

Varenr.	Beskrivelse
954515	Piktogram Herre





Piktogrammer



Piktogram dame

Produktegenskaber

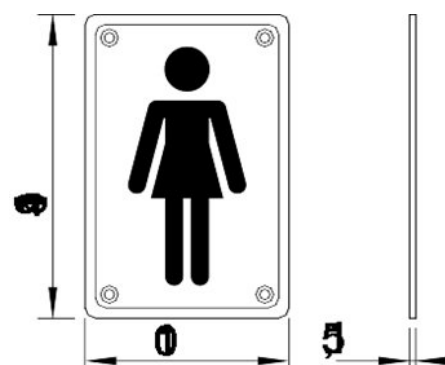
Piktogram til toilettdøre, m.fl.

Tekniske specifikationer

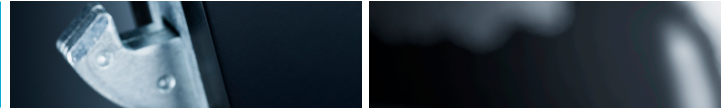
Leveres enkeltvis inkl. skruer. Mål: 100 x 149 mm

ScanFlex er produceret af rustfrit stål AISI 304.

Varenr. 954516 **Beskrivelse** Piktogram Dame



Dørstop



Dørstop

**Produktegenskaber**

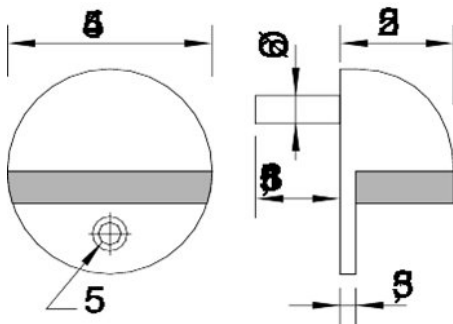
Dørstop til gulvmontage.

Tekniske specifikationer

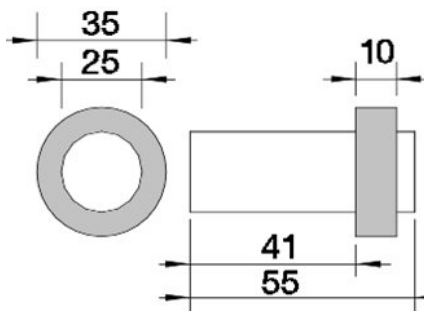
Model skildpadde.
Leveres enkeltvis ekskl. skruer.
Mål: Ø45 x 25mm

ScanFlex er produceret af rustfrit stål AISI 304 med sort gummibuffer.

Varenr. 954506 **Beskrivelse** 954506 ScanFlex gulvdørstop



Dørstop

**Produktegenskaber**

Dørstop til gulvmontage.

Tekniske specifikationer

Leveres enkeltvis ekskl. skruer.
Mål: Ø25 x 55mm

ScanFlex er produceret af rustfrit stål AISI 304 med sort gummibuffer.

Varenr. 954507 **Beskrivelse** 954507 ScanFlex gulvdørstop ø25x55mm



Dørstop

RUSTFRI Dørstop

Produktegenskaber

Dørstop til vægmontage med roset.

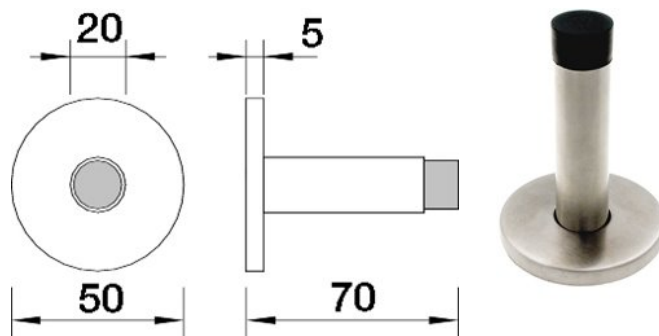
Tekniske specifikationer

Leveres enkeltvis ekskl. skruer.

Mål roset: Ø50 x 5 mm

Mål dørstop: Ø16 x 70 mm

ScanFlex er produceret af rustfrit stål AISI 304 med sort gummibuffer.



Varenr.

Beskrivelse

954508 954508 ScanFlex vægdørstop

RUSTFRI Dørstop

Produktegenskaber

Dørstop til gulv- eller vægmontage med roset.

Tekniske specifikationer

Leveres enkeltvis ekskl. skruer.

Mål roset: Ø53 x 2 mm

Mål dørstop: Ø25 x 45 mm

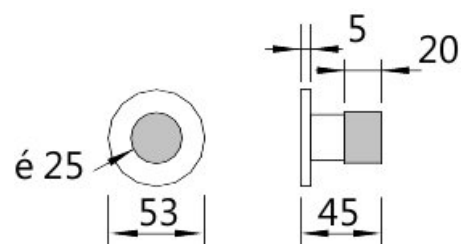
ScanFlex er produceret af rustfrit stål AISI 304 med sort gummibuffer.



Varenr.

Beskrivelse

954544 954544 ScanFlex Dørstop 45 mm
954562 954544 Gummi buffer t. 954.544 & 545



Dørstop

Dørstop

**Produktegenskaber**

Dørstop til gulv- eller vægmontage med roset.

Tekniske specifikationer

Leveres enkeltvis ekskl. skruer.

Mål roset: Ø53 x 2 mm

Mål dørstop: Ø25 x 85 mm

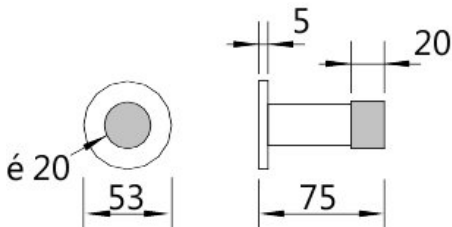
ScanFlex er produceret af rustfrit stål AISI 304 med sort gummibuffer.

Varenr.

954545

Beskrivelse

954545 Dørstop 85mm





Paskvilgreb



Paskvilgreb L-form 8761-100

Produktegenskaber

Paskvilgreb 16 mm L-Form.

Tekniske specifikationer

Grebet leveres inkl. roset og 43 mm dørgrebspind.

Leveres enkeltvis inkl. træskruer.

Mål: Ø16 x 118 mm

Centerafstand: 43 mm

Grebspind 8 x 8 mm

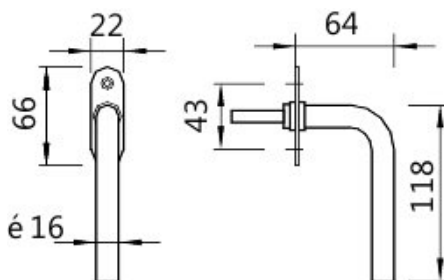
ScanFlex er produceret af rustfrit stål AISI 304.

Varenr.

954115

Beskrivelse

8716-100 Scandinavia paskvilgreb L-form 16mm m. roset



Paskvilgreb U-form 8716-200

Produktegenskaber

Paskvilgreb 16 mm U-Form

Tekniske specifikationer

Grebet leveres inkl. roset og 43 mm dørgrebspind.

Leveres enkeltvis inkl. træskruer.

Mål: Ø16 x 129 mm

Centerafstand: 43 mm

Grebspind: 8 x 8 mm

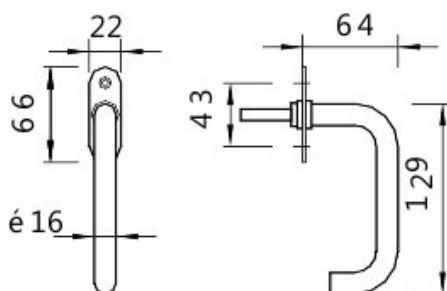
ScanFlex er produceret af rustfrit stål AISI 304.

Varenr.

954116

Beskrivelse

8716-200 Scandinavia paskvilgreb U-form 16mm m. roset



Diverse beslag

Klædekrog

**Produktegenskaber**

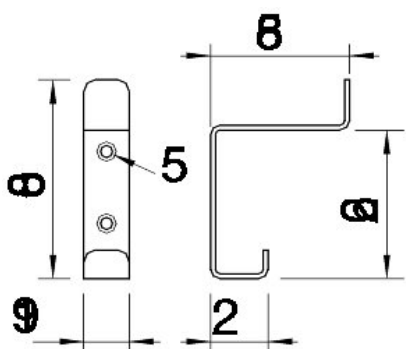
Klædekrog til montering på væg.

Tekniske specifikationer

Kroge leveres inkl. skruer.
Mål: 80 x 58 x 19 mm

ScanFlex er produceret af rustfrit stål AISI 304.

Varenr.	Beskrivelse
954517	954517 Klædekrog



Skydedørsskål

**Produktegenskaber**

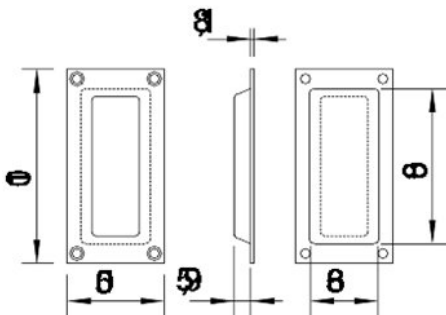
Skydedørsskål til montering på lette skydedøre.

Tekniske specifikationer

Skydedørsskålen leveres inkl. skruer.
Udv. mål: 50 x 100 mm

ScanFlex er produceret af rustfrit stål AISI 304.

Varenr.	Beskrivelse
954518	954518 Skydedørsskål





Værktøj, tilbehør og skruer



Skruer 48527

Produktegenskaber

Rustfrit look skruer M5 til montering af vridergreb og cylinderringe til Connect låse m.fl.
Fås i længden 40-110 mm. Skruer 65 og 90 mm har snøreliv til afklipning.

Varenr.	Beskrivelse
793612	48527 Vridergrebskrue 5x40mm
793613	48527 Vridergrebskrue 5x45mm
793614	48527 Vridergrebskrue 5x50mm
793616	48527 Vridergrebskrue 5x60mm
793617	48527 Vridergrebskrue 5x65mm med afklip
793618	48527 Vridergrebskrue 5x70mm
793619	48527 Vridergrebskrue 5x90mm med afklip
189484	48527 Vridergrebskrue 5x90mm med afklip
793610	48527 Vridergrebskrue 5x100mm



Hylstermøtrikker

Produktegenskaber

Hylstermøtrik 793620 i rustfrit look til skruer 48527.

Hylstermøtrik 954169 i rustfrit look benyttes til alle ScanFlex langskilte og firkantskilte, hvor der ønskes gennemgående skruer.

Varenr.	Beskrivelse
793620	793620 ScanFlex Hylstermøtrik M5
954169	793620 ScanFlex Hylstermøtrik M5



Nylonring

Produktegenskaber

Nylonring til Scandinavia dørgreb. Benyttes ved montering af Scandinavia dørgreb på enten langskilt, firkantskilt eller dørgrebs roset.

Varenr.	Beskrivelse
954090	8999-080 Nylonring til dørgreb
954548	8999 Låsering Scandinavia dørgreb



Værktøj, tilbehør og skruer

Sammenspændingsbolt



Produktegenskaber

Sammenspændingsbolt til dobbelte dørhanke.

Tekniske specifikationer

Leveres i sæt til enten Ø25 mm eller Ø32 mm dørhanke.
Leveres inklusive trykskiver, plast skiver og plastbøsning.

Varenr.	Beskrivelse
954091	8999-825 Sammenspændingsbolte, sæt til 25mm hanke (M8x120mm)
954092	8999-832 Sammenspændingsbolte, sæt til 32mm hanke (M8x120mm)
954574	954091 M6x70mm sammenspændingsbolte (sæt) for 954.529
954579	954091 M8x100mm sammenspændingsbolte (sæt) for 954.511, 954.513 og 954.514
954572	954091 M5x60mm sammenspændingsbolte (sæt) for 954522

Monteringsbolt



Produktegenskaber

Monteringsbolte til dørhanke med trykskiver.

Tekniske specifikationer

Leveres til hhv. Ø25 mm eller Ø32 mm dørhanke.

Varenr.	Beskrivelse
954093	8999-925 Monteringsbolt til 25mm hanke
954094	8999-932 Monteringsbolt til 32mm hanke



Værktøj, tilbehør og skruer



Skruer M4 og M5

Produktegenskaber

Gennemgående skruer Ø4 eller Ø5 mm, som fås i længden 75 eller 110 mm.

Varenr.	Beskrivelse
954095	8999-475 Skruer M4 gennemgående 75mm
954096	8999-410 Skruer M4 gennemgående 110mm
954097	8999-575 Skruer M5 gennemgående 75mm
954098	8999-510 Skruer M5 gennemgående 110mm



Pinolskrue til ScanFlex dørgrab

Produktegenskaber

ScanFlex pinolskrue til Scandinavia dørgrab 16mm og 19mm, L- eller U-form.

Varenr.	Beskrivelse
954149	Pinolskrue til Scandinavia 16mm dørgrab
954146	Pinolskrue til Scandinavia 19mm dørgrab
954161	Pinolskrue til Nordic 16mm dørgrab



Gennemgående skrue M4 med hylstermøtrik

Produktegenskaber

M4 x 75mm gennemgående skrue med hylstermøtrik. Benyttes til samtlige ScanFlex City og Nordic dørgrab.

Tekniske specifikationer

Leveres i sæt af 2 skruer med hylstermøtrik.

Varenr.	Beskrivelse
954531	954531 ScanFlex sæt af 2 stk M4 skrue med hylstermøtrik



Værktøj, tilbehør og skruer

Skruer til langskilte og firkantskilte



Produktegenskaber

Selvskærende træskruer 4,5 x 20 mm til ScanFlex langskilte og firkantskilte.

954563 er med linsehoved. 954564 er med undersænket hoved.

Varenr.	Beskrivelse
954563	954563 Skruer 4,5 x 20 Rustfri Linse
954564	954563 Skruer 4,5 x 20 Rustfri Under

Pind til toiletmarkering

Produktegenskaber

Løs pind til ScanFlex toiletmarkering 8628

Tekniske specifikationer

5 x 5 mm

Varenr.	Beskrivelse
954099	8999-450 Pind 5x50mm for toiletmarkering
954100	8999-455 Pind 5x55mm for toiletmarkering
954120	8999-675 Pind 5x75mm for toiletmarkering

Nummer	Betegnelse	Side	Nummer	Betegnelse	Side
136506RS	Cylinderringe	1.12	954157	Langskilte	1.35
136517RS	Cylinderringe	1.13	954160	Langskilte	1.35
136664RS	Cylinderringe	1.12	954162	Smalprofil langskilte	1.37
181157RS	Blindrosetter	1.22	954163	Smalprofil langskilte	1.37
181163RS	Blindrosetter	1.22	954164	Smalprofil langskilte	1.38
181172RS	Blindrosetter	1.22	954165	Smalprofil langskilte	1.38
661ScanFlex	Dørgreb	1.4	954174	Cylinderringe	1.16
793612	Værktøj, tilbehør og skruer	1.61	954506	Dørstop	1.56
793620	Værktøj, tilbehør og skruer	1.61	954507	Dørstop	1.56
8616-121	Dørgreb	1.2	954508	Dørstop	1.57
8616-221	Dørgreb	1.2	954509	Dørhanke	1.50
8999-675	Værktøj, tilbehør og skruer	1.64	954510	Dørhanke	1.51
933300	Cylinderringe	1.13	954513	Dørhanke	1.51
933315	Cylinderringe	1.14	954515	Piktogrammer	1.54
935256RS	Vridergreb	1.20	954516	Piktogrammer	1.55
935257	Toiletbesætninger	1.25	954517	Diverse beslag	1.60
954014	Rosetter til dørgreb	1.9	954518	Diverse beslag	1.60
954018	Vridergreb	1.20	954519	Cylinderringe	1.19
954020	Cylinderringe	1.17	954522	Dørhanke	1.52
954021	Cylinderringe	1.17	954529	Dørhanke	1.52
954023	Cylinderringe	1.18	954531	Værktøj, tilbehør og skruer	1.63
954026	Cylinderringe	1.18	954532	Nøgleskilte	1.11
954033	Cylinderringe	1.15	954533	Firkantskilte	1.40
954041	Blindrosetter	1.23	954534	Firkantskilte	1.42
954044	Blindrosetter	1.23	954536	Firkantskilte	1.46
954047	Toiletbesætninger	1.25	954537	Firkantskilte	1.43
954052	Nøgleskilte	1.11	954538	Firkantskilte	1.39
954053	Langskilte	1.27	954544	Dørstop	1.57
954054	Langskilte	1.27	954545	Dørstop	1.58
954055	Langskilte	1.28	954546	Blindrosetter	1.24
954057	Langskilte	1.28	954551	Firkantskilte	1.41
954058	Langskilte	1.29	954552	Firkantskilte	1.47
954059	Langskilte	1.30	954563	Værktøj, tilbehør og skruer	1.64
954060	Langskilte	1.30	954566	Dørhanke	1.53
954063	Langskilte	1.31	954568	Dørhanke	1.53
954064	Langskilte	1.31	954590	Langskilte	1.36
954065	Langskilte	1.32	Copenhagen	Dørgreb	1.5
954066	Langskilte	1.29	Denmark	Dørgreb	1.6
954067	Langskilte	1.32	Finland	Dørgreb	1.7
954068	Langskilte	1.33	Iceland	Dørgreb	1.8
954069	Langskilte	1.33	NordicC	Dørgreb	1.4
954071	Langskilte	1.34	NordicL	Dørgreb	1.3
954075	Dørhanke	1.48	NordicU	Dørgreb	1.3
954078	Dørhanke	1.48	Norway	Dørgreb	1.8
954082	Dørhanke	1.49	Oslo	Dørgreb	1.6
954084	Dørhanke	1.50	Stockholm	Dørgreb	1.5
954090	Værktøj, tilbehør og skruer	1.61	Sweden	Dørgreb	1.7
954091	Værktøj, tilbehør og skruer	1.62			
954093	Værktøj, tilbehør og skruer	1.62			
954095	Værktøj, tilbehør og skruer	1.63			
954114	Langskilte	1.34			
954115	Paskvilgreb	1.59			
954116	Paskvilgreb	1.59			
954118	Vridergreb	1.21			
954119	Toiletbesætninger	1.26			
954122	Toiletbesætninger	1.26			
954147	Dørgrebspinde	1.10			
954149	Værktøj, tilbehør og skruer	1.63			
954153	Firkantskilte	1.44			
954154	Firkantskilte	1.45			