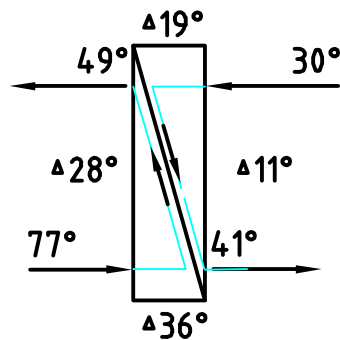


# Skitse med målte temperaturer, på Termix VVX med TPV.

Såfremt korrekt monteret varmeveksler,  
og fejlfri varmeveksler,  
men usandsynlig delta temperatur,  
på 36°



Forkert monteret varmeveksler,  
eller en eller anden defekt i varmeveksler,  
men sandsynlig delta temperatur,  
på 8°

