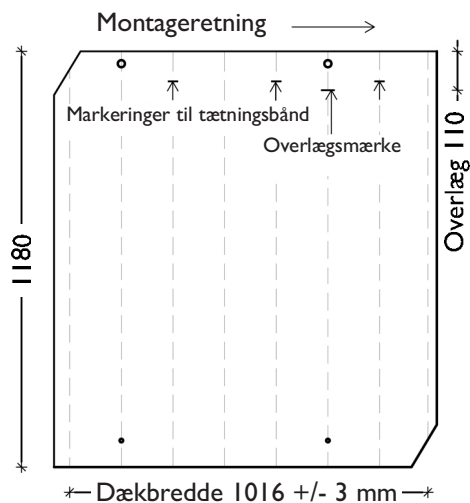
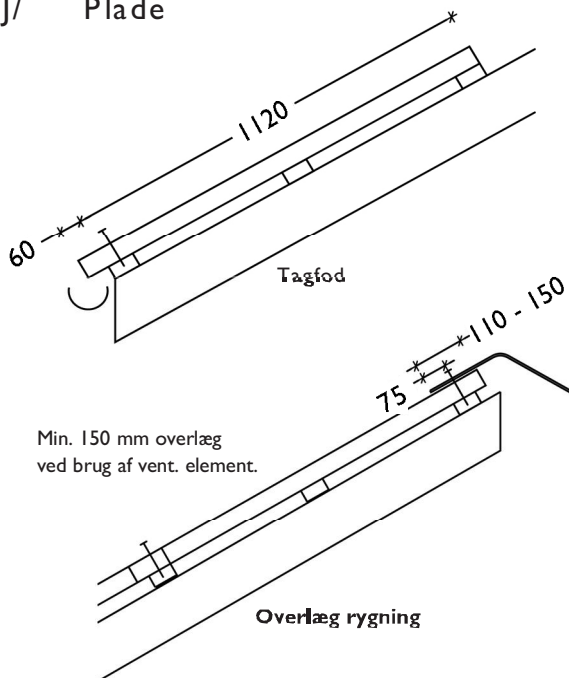


Lægteafstande

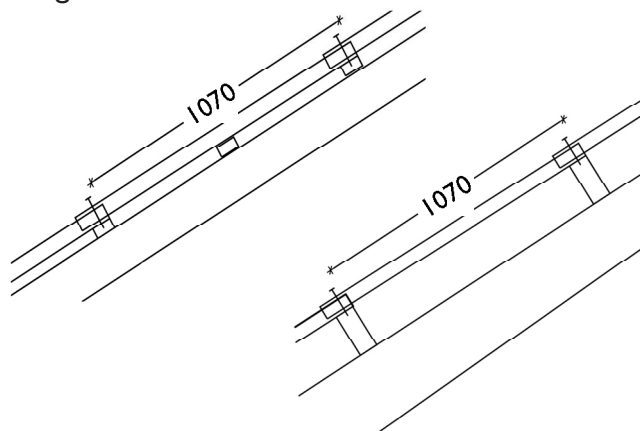


J/ Plade

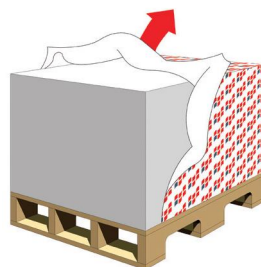


Lægteafstande

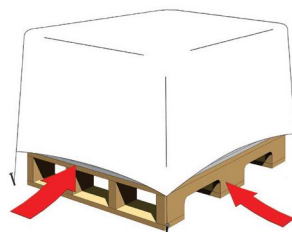
Lægteafstand



seafstand



Fjern plastemballagen ved modtagelsen.



Placer pallen på et tørt og plant underlag. Afdæk og etabler ventilation omkring pladerne. Dette er med til at forhindre kalkulfældninger.

em brit A/S
Sohngårdsholmsvej 2
Postboks 763
DK-9100 Aalborg
Telefon: 99 37 22 22
Telefax: 98 12 00 75
e-mail: info@cembrit.dk
www.cembrit.dk

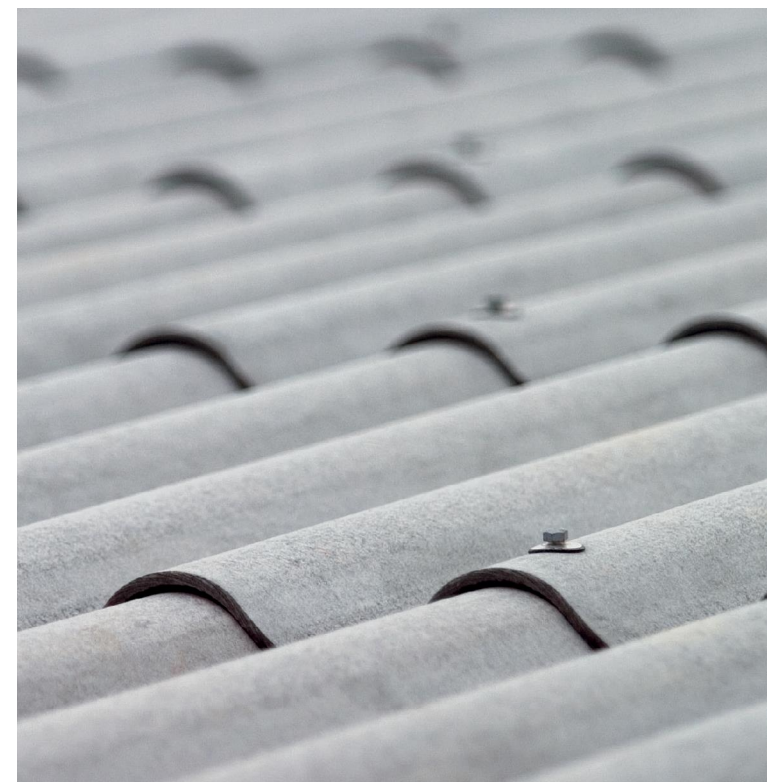

Cembrit

Juni 2013
Blad 285

B6-S

Model 2013

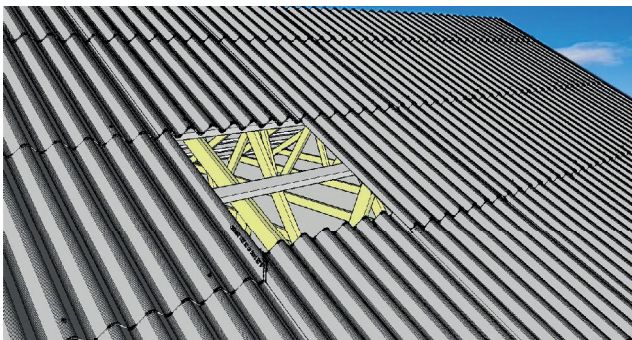

Cembrit



Partiel udskiftning

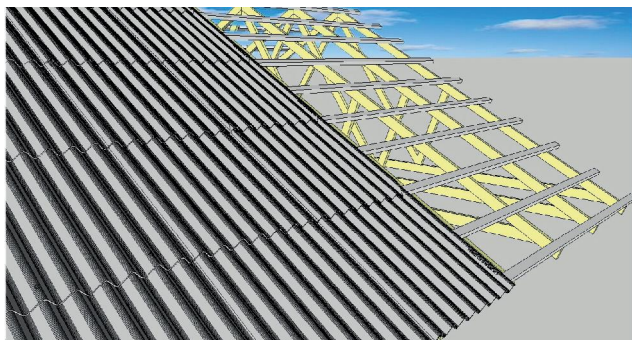
B6-S Model 2013

n enkelt plade



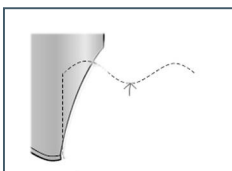
Brug en FK plade og tildan hjørnerne efter de eksisterende plader.

Tilbygning sideværts



Der anvendes FK plader ved den første hele række, hvor øverste venstre hjørne tildannes til eksisterende plader.

Nederste højre hjørne tildannes til Model 2013

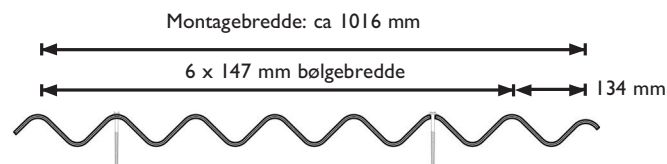
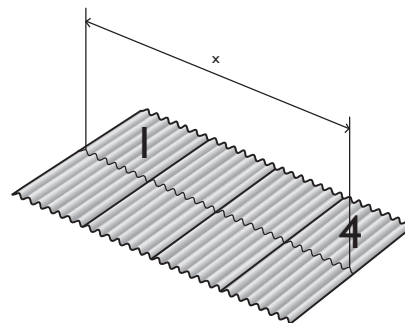


Ny model
NY FK Model 2013 hjørne tildannes efter eksisterende plade

Montering

Prøveoplægning

Kontroller montagebredden inden oplægningen påbegyndes. Mål fra første bølgetop af 1. plade til sidste bølgetop af 4. plade og del målet med 4.

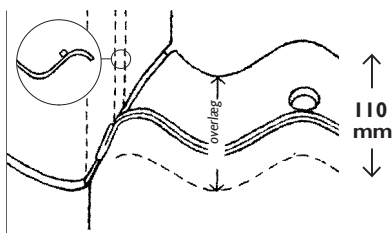


Start oplægningen præcist og vinkelret på lægterne. Plader monteres i rækker fra tagfoden mod kip. Montageretning fra venstre mod højre. Montagebredden kan opstreges på lægterne/åsene som styrelinjer, eller efter snor vinkelret på tagfod.

Papiret på tætningsbånd skal fjernes inden montage af næste plade. Tætningsbånd kan undlades ved bygningstyper, hvor man kan affinde sig med risiko for indtrængende fygesne og slagregn, og hvor der ikke kan opstå fugtskader og gener på grund af det manglende tætningsbånd.

Fjern straks bore- og skærestøv med blød børste og rindende vand, da det ellers kan "brænde" sig fast på pladerne.

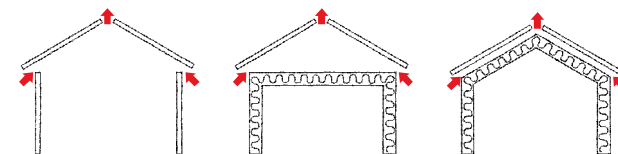
Tætning



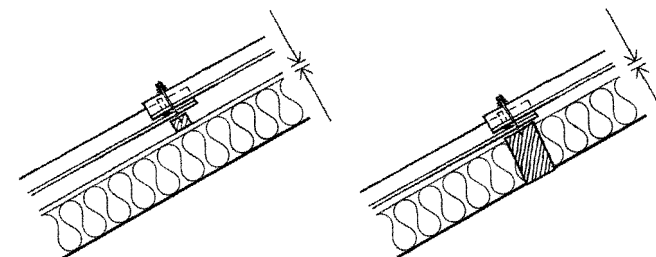
Af montage- og sikkerhedsmæssige hensyn anbefales det, at taget kun monteres i tørvejr. Berøring af våde plader kan forårsage forstærket kalkudfældning.

Ventilation

Ventilationsåbningernes placering

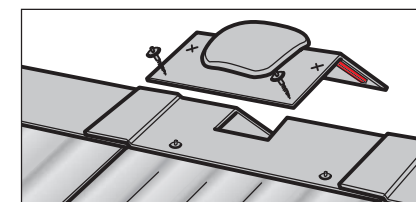
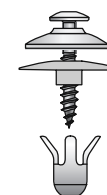


Bygningens vandrette areal / 20 = antal hætter i kip



Lægter
Minimum 25 mm luft mellem isolering og underside af lægter.

se og lægter 45 x 73 mm pr. 107 cm
Minimum 25 mm. luft mellem isolering og underside af tagplader.



4 skruer eller evt. 6 ankermontagesæt pr. hætte

Flere montageeksempler findes i den komplette montagevejledning på www.cembrit.dk