

Spændviddetabeller

Limtræ - Made in Denmark

33 mm lameller

Få gratis adgang til online dimensioneringsprogrammet BjælkeDIM.

Bestil samtidig limtræ via forhandlerlogin på **www.lilleheden.dk** og opnå ekstra rabat.

Kontakt os og hør nærmere.

Partnerskab af dimensioner	4
Overslagsdimensionering	5
DS/EN14080:2013 Produktionsnormen	6
Dimensions-/styrkeklasseoversigt	7
GL Kipbjælke	8
GL Facadebjælke	9
GL Gulvbjælke	10
GL Etagebjælke	11
GL Tagbjælkespær	12
0°-15°	12
16°-30°	13
31°-45°	14
GLS Gulvbjælke	15
GLS Tagbjælkespær	16
0°-15°	16
16°-30°	17
31°-45°	18
Referencer	19
Klitgaard	19
Framehouse	20
Racehall	20
Agorahaverne	21
Sandoy	21
Kornets Hus	21
Fjordgaardens Kurbad	21
Tårnby Gymnasium	22
Utzon Centret	22
Gubsø Garage	23

Til for dig og dit bygge- projekt

Lilleheden er med sin størrelse og mere end 90 års erfaring en af Nordeuropas førende leverandører af limtræ.

Vi sælger ikke produkter, men komplette løsninger baseret på professionel rådgivning og en uvurderlig træviden. For vi har som mål at være den mest attraktive samarbejds- og sparringspartner for både tømmerhandlere, entreprenører, rådgivende ingeniører og arkitekter. Vi er med i alle faser, fra første indledende snak til produktion og finish på de enkelte elementer, og vi er altid klar med råd og teknisk assistance.

Vi er til for dig og dit byggeprojekt,
lige gyldigt hvor stort eller lille, det er.



CE-mærket
EN 14080:2013

Partnerskab af dimensioner

Limtræ er et fantastisk materiale. Stærkt, organisk og bæredygtigt, og et oplagt alternativ til stål og beton. Ikke kun, når der er tale om store projekter som haller, skoler og kirker, også i det små er mulighederne store.

Lilleheden har et bredt og dybt sortiment og logistikken til at håndtere mindre specialopgaver. Kreative arkitekter i ind- og udland udvikler hele tiden enestående bygninger hvor limtræ indgår. Bygninger der projekteres og opføres i samarbejde med erfarne ingeniører fra Lilleheden.

Vores moderne produktionsfaciliteter i Hirtshals er sat op til at matche ethvert behov. For os er "Made in Denmark" et begreb som forpligter, og derfor er vores produktion underlagt den strengeste kvalitetskontrol til styrke- og visuel sortering.

Lilleheden efterstræber at være en ansvarlig partner, der har omtanke for miljøet. Derfor leverer vi bæredygtigt certificeret limtræ.



Unikt leveringskoncept og teknisk rådgivning

Med Lilleheden som partner kommer du ikke til at vente længe på dine løsninger. Vi tilbyder et unikt leveringssystem med flere ugentlige leveringer i Danmark, så du kan optimere tidsplanen for dit byggeprojekt. Et stort produktprogram på lager er også med til at sikre hurtig levering.

Har du spørgsmål, brug for teknisk assistance eller rådgivning, så er vi altid klar ved telefonen eller på mailen. Mange undervurderer vigtigheden af teknisk rådgivning i tilbudsfasen. Det er afgørende for, at du kan give din kunde den bedste betjening. Vi har stor viden og erfaring og samarbejder med anerkendte ingeniørfirmaer til myndighedsberegning på større projekter.

Send dit projekt til en af Lillehedens forhandlere til en uforpligtende gennemgang - så tager vi en snak om det.

Overlagsdimensionering

Du kan selv finde bjælke dimensioner via vores online dimensioneringsprogram BjælkeDIM på www.lilleheden.dk.

Kontakt os for at få login.

Vi er stadig vores forhandlere behjælpelige med en overlagsdimensionering pr. telefon eller mail.

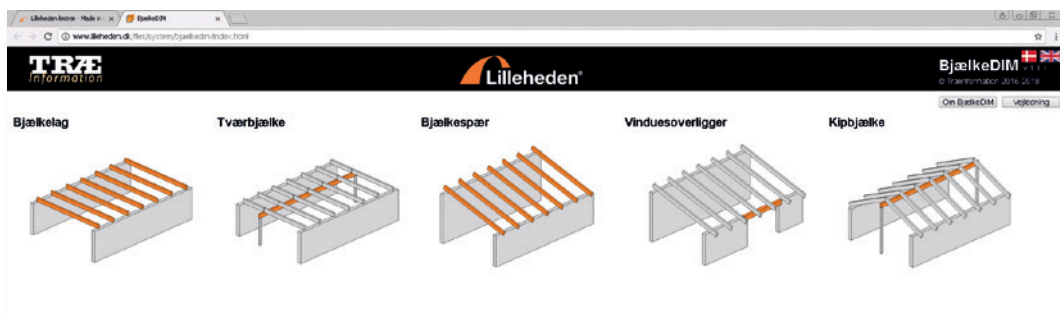
Du kan også finde oplysninger her i vores spændviddetabel med komplet dimensions- og styrkeklasseoversigt.

Bemærk, at en overlagsdimensionering er uden ansvar for Lilleheden A/S.

Statisk beregning til myndigheder

Vi tilbyder skriftlige statiske beregninger for simple bjælker og søjler i bygninger i konstruktionsklasse 1 (KK1).

Beregningen indeholder eftervisning af styrke og deformation, men ikke stabilitetsberegninger. Pris kr. 1.495 pr. stk.



DS/EN14080:2013

Produktionsnormen

Fra august 2015 har produktionsnormen for limtræ, DS/EN14080:2013 været obligatorisk for alle producenter af limtræ til bærende konstruktioner.

EU STANDARD

Den reviderede standard indeholder fælles europæiske retningslinjer for produktion af limtræ samt styrkeklasser for limtræ.

Som projekterende skal du være opmærksom på, styrkeklasserne for standardbjælker på det nordiske marked.

Standardstyrkeklasserne hedder i dag GL28cs og GL30c.

Selvom styrkeklasserne er ændrede, får du dog de samme gode produkter som altid fra Lilleheden.

Din samarbejdspartner når det gælder limtræ.

LIMTRÆ GL28cs og GL30c


Styrketal [MPa]		GL28cs	GL30c
Bøjning parallelt med fibre	$f_{m,k}$	28	30
Træk parallelt med fibre	$f_{t,0,k}$	19,5	19,5
Træk vinkelret på fibre	$f_{t,90,k}$	0,5	0,5
Tryk parallelt med fibre	$f_{c,0,k}$	24,5	24,5
Tryk vinkelret på fibre	$f_{c,90,k}$	2,5	2,5
Forskydning (forskydning og torsion)	$f_{v,k}$	3,5	3,5
Rullende forskydning	$f_{r,k}$	1,2	1,2

Stivhedstal [MPa]		GL28cs	GL30c
Elasticitetsmodul parallelt med fibre, middelværdi	$E_{0,mean}$	12500	13000
Elasticitetsmodul parallelt med fibre, 5% fraktil	$E_{0,05}$	10400	10800
Elasticitetsmodul vinkelret på fibre, middelværdi	$E_{90,mean}$	300	300
Elasticitetsmodul vinkelret på fibre, 5% fraktil	$E_{90,05}$	250	250
Forskydningsmodul, middelværdi	G_{mean}	650	650
Forskydningsmodul, 5% fraktil	G_{05}	540	540
Rullende forskydningsmodul, middelværdi	$G_{r,mean}$	65	65
Rullende forskydningsmodul, 5% fraktil	$G_{r,05}$	54	54

Densitet [kg/m ³]		GL28cs	GL30c
Densitet, 5% fraktil	ρ_k	390	390
Densitet, middelværdi	ρ_{mean}	430	430

Dimensions-/styrkeklasseoversigt

GL28cs (GLS) og GL30c										33 mm lameller	
Højde [mm]	Bredde [mm]										
	GLS	GLS	GLS	GL	GL	GL	GL	GL	GL	GL	
	45 ¹⁾	65 ¹⁾	65 ²⁾	80 ¹⁾	90	115	140	165	190	200	
100	GL28cs	GL28cs	GL30c	GL28cs	GL30c	GL30c	GL30c				
133	GL28cs	GL28cs	GL30c	GL28cs	GL30c	GL30c	GL30c				
166	GL28cs	GL28cs	GL30c	GL28cs	GL30c	GL30c	GL30c	GL30c			
200	GL28cs	GL28cs	GL30c	GL28cs	GL30c	GL30c	GL30c	GL30c	GL30c	GL30c	
233	GL28cs	GL28cs	GL30c	GL28cs	GL30c	GL30c	GL30c	GL30c	GL30c	GL30c	
266	GL28cs	GL28cs	GL30c	GL28cs	GL30c	GL30c	GL30c	GL30c	GL30c	GL30c	
300	GL28cs	GL28cs	GL30c	GL28cs	GL30c	GL30c	GL30c	GL30c	GL30c	GL30c	
333	GL28cs	GL28cs	GL30c	GL28cs	GL30c	GL30c	GL30c	GL30c	GL30c	GL30c	
366	GL28cs	GL28cs	GL30c	GL28cs	GL30c	GL30c	GL30c	GL30c	GL30c	GL30c	
400	GL28cs	GL28cs	GL30c	GL28cs	GL30c	GL30c	GL30c	GL30c	GL30c	GL30c	
433		GL28cs	GL30c	GL28cs	GL30c	GL30c	GL30c	GL30c	GL30c	GL30c	
466		GL28cs	GL30c	GL28cs	GL30c	GL30c	GL30c	GL30c	GL30c	GL30c	
500		GL28cs	GL30c	GL28cs	GL30c	GL30c	GL30c	GL30c	GL30c	GL30c	
533			GL30c	GL28cs	GL30c	GL30c	GL30c	GL30c	GL30c	GL30c	
566			GL30c	GL28cs	GL30c	GL30c	GL30c	GL30c	GL30c	GL30c	
600			GL30c	GL28cs	GL30c	GL30c	GL30c	GL30c	GL30c	GL30c	
633			GL30c	GL28cs	GL30c	GL30c	GL30c	GL30c	GL30c	GL30c	
666					GL30c	GL30c	GL30c	GL30c	GL30c	GL30c	
700					GL30c	GL30c	GL30c	GL30c	GL30c	GL30c	
733					GL30c	GL30c	GL30c	GL30c	GL30c	GL30c	
766					GL30c	GL30c	GL30c	GL30c	GL30c	GL30c	
800					GL30c	GL30c	GL30c	GL30c	GL30c	GL30c	
833					GL30c	GL30c	GL30c	GL30c	GL30c	GL30c	
866					GL30c	GL30c	GL30c	GL30c	GL30c	GL30c	
900					GL30c	GL30c	GL30c	GL30c	GL30c	GL30c	
933						GL30c	GL30c	GL30c	GL30c	GL30c	
966						GL30c	GL30c	GL30c	GL30c	GL30c	
1000						GL30c	GL30c	GL30c	GL30c	GL30c	
1033						GL30c	GL30c	GL30c	GL30c	GL30c	
1066						GL30c	GL30c	GL30c	GL30c	GL30c	
1100						GL30c	GL30c	GL30c	GL30c	GL30c	
1133						GL30c	GL30c	GL30c	GL30c	GL30c	
1166							GL30c	GL30c	GL30c	GL30c	
1200							GL30c	GL30c	GL30c	GL30c	

 Dimensioner markeret med sandfarvet er normalt lagervarer

- ¹⁾ Industrikvalitet
- ²⁾ Udestuekvalitet

GL30c kvadratiske søjler							33 mm lameller	
Højde [mm]	Bredde [mm]							
	90	100	115	140	165	190	200	
90	GL30c							
100		GL30c						
115			GL30c					
140				GL30c				
165					GL30c			
190						GL30c		
200							GL30c	

GL Kipbjælke

Spændviddetabel - 1-fags bjælke



Taghældning: 15°- 45°												
Dimension [mm]	Let tag Husbredde L [m]						Tungt tag Husbredde L [m]					
	4,0	5,0	6,0	7,0	8,0	9,0	4,0	5,0	6,0	7,0	8,0	9,0
115 x 200	3,7	3,5	3,3	3,1	3,0	2,9	3,3	3,0	2,9	2,7	2,6	2,5
115 x 233	4,4	4,1	3,8	3,6	3,5	3,3	3,8	3,6	3,3	3,2	3,0	2,9
115 x 266	5,0	4,6	4,4	4,2	4,0	3,8	4,4	4,1	3,8	3,6	3,5	3,3
115 x 300	5,6	5,2	4,9	4,7	4,5	4,3	4,9	4,6	4,3	4,1	3,9	3,8
115 x 333	6,2	5,8	5,5	5,2	5,0	4,8	5,5	5,1	4,8	4,6	4,4	4,2
115 x 366	6,8	6,4	6,0	5,7	5,5	5,3	6,0	5,6	5,3	5,0	4,8	4,6
115 x 400	7,5	7,0	6,6	6,3	6,0	5,8	6,6	6,1	5,8	5,5	5,3	5,1
115 x 433	8,1	7,5	7,1	6,8	6,5	6,3	7,1	6,7	6,3	6,0	5,7	5,5
115 x 466	8,7	8,1	7,7	7,3	7,0	6,8	7,7	7,2	6,8	6,4	6,2	5,9
115 x 500	9,3	8,7	8,2	7,8	7,5	7,2	8,2	7,7	7,2	6,9	6,6	6,4
140 x 200	4,0	3,7	3,5	3,3	3,2	3,0	3,5	3,2	3,0	2,9	2,8	2,7
140 x 233	4,6	4,3	4,1	3,9	3,7	3,6	4,1	3,8	3,6	3,4	3,2	3,1
140 x 266	5,3	4,9	4,7	4,4	4,2	4,1	4,7	4,3	4,1	3,9	3,7	3,6
140 x 300	6,0	5,6	5,3	5,0	4,8	4,6	5,3	4,9	4,6	4,4	4,2	4,0
140 x 333	6,6	6,2	5,8	5,6	5,3	5,1	5,8	5,4	5,1	4,9	4,7	4,5
140 x 366	7,3	6,8	6,4	6,1	5,9	5,6	6,4	6,0	5,6	5,4	5,1	4,9
140 x 400	7,9	7,4	7,0	6,7	6,4	6,2	7,0	6,5	6,2	5,9	5,6	5,4
140 x 433	8,5	8,0	7,6	7,2	6,9	6,7	7,6	7,1	6,7	6,4	6,1	5,9
140 x 466	9,2	8,6	8,1	7,8	7,5	7,2	8,1	7,6	7,2	6,8	6,6	6,3
140 x 500	9,8	9,2	8,7	8,3	8,0	7,7	8,7	8,2	7,7	7,3	7,0	6,8
165 x 200	4,2	3,9	3,7	3,5	3,3	3,2	3,7	3,4	3,2	3,1	2,9	2,8
165 x 233	4,9	4,6	4,3	4,1	3,9	3,8	4,3	4,0	3,8	3,6	3,4	3,3
165 x 266	5,6	5,2	4,9	4,7	4,5	4,3	4,9	4,6	4,3	4,1	3,9	3,8
165 x 300	6,3	5,9	5,5	5,3	5,1	4,9	5,5	5,2	4,9	4,6	4,4	4,3
165 x 333	6,9	6,5	6,1	5,9	5,6	5,4	6,1	5,7	5,4	5,1	4,9	4,7
165 x 366	7,6	7,1	6,7	6,4	6,2	5,9	6,7	6,3	5,9	5,7	5,4	5,2
165 x 400	8,3	7,8	7,4	7,0	6,7	6,5	7,4	6,9	6,5	6,2	5,9	5,7
165 x 433	8,9	8,4	8,0	7,6	7,3	7,0	8,0	7,4	7,0	6,7	6,4	6,2
165 x 466	9,6	9,0	8,6	8,2	7,8	7,6	8,6	8,0	7,6	7,2	6,9	6,7
165 x 500	10,3	9,6	9,2	8,7	8,4	8,1	9,2	8,6	8,1	7,7	7,4	7,1

Beregningsforudsætninger

Normgrundlag:
DS/EN 1990 FU:2013
DS/EN 1991 FU:2014
DS/EN 1995 FU:2013

Styrkeklasse:
GL30c iht. DS/EN14080:2013

Tagets egenlast:
Let tag: 0,60 kN/m²
Tungt tag: 0,90 kN/m²

Snelast:
Karak. terrænværdi: 1,0 kN/m²
Formfaktor, μ_1 : 0,8
Normal topografi
Der tages ikke højde
for sneophobning
- eksempelvis ved
tagsammenskæring eller
ændring i taghældning.

Anvendelsesklasse: 2
Konsekvensklasse: CC2

Nedbøjningskrav:
Egenlast - w_{fin} : L/400
Snelast - w_{inst} : L/400

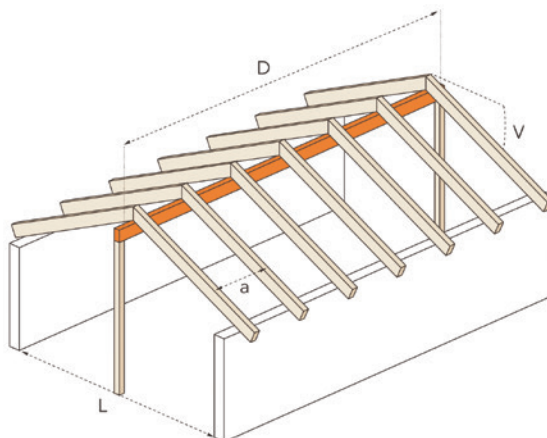
Afstivning:
Maksimal afstand mellem
sideværts afstivning: 1,0 m

Brand:
Der tages ikke højde for eventuelle
brandkrav.

Tilladelig spændvidde D [m]

For spændvidde med sandfarvet markering ($\geq 6,0$ m) anbefaler Lilleheden, at bjælken produceres med pilhøjde. Kontakt venligst Lilleheden for størrelse af pilhøjde.

Ansvar: Spændviddetabel er vejledende og uden ansvar for Lilleheden A/S.



GL Facadebjælke

Spændviddetabel - 1-fags bjælke



Taghældning: 0°- 35°

Dimension [mm]	Let tag Husbredde L [m]						Tungt tag Husbredde L [m]					
	4,0	5,0	6,0	7,0	8,0	9,0	4,0	5,0	6,0	7,0	8,0	9,0
	90 x 200	3,6	3,4	3,2	3,0	2,9	2,8	3,2	2,9	2,8	2,6	2,5
90 x 233	4,2	3,9	3,7	3,5	3,4	3,2	3,7	3,4	3,2	3,1	2,9	2,8
90 x 266	4,8	4,5	4,2	4,0	3,9	3,7	4,2	3,9	3,7	3,5	3,4	3,2
90 x 300	5,4	5,1	4,8	4,6	4,4	4,2	4,8	4,5	4,2	4,0	3,8	3,7
90 x 333	6,0	5,6	5,3	5,1	4,8	4,7	5,3	4,9	4,7	4,4	4,2	4,1
90 x 366	6,6	6,2	5,8	5,6	5,3	5,1	5,8	5,4	5,1	4,9	4,7	4,5
90 x 400	7,2	6,8	6,4	6,1	5,8	5,6	6,4	6,0	5,6	5,3	5,1	4,9
90 x 433	7,8	7,3	6,9	6,6	6,3	6,1	6,9	6,4	6,1	5,8	5,5	5,3
90 x 466	8,4	7,9	7,4	7,1	6,8	6,5	7,4	6,9	6,5	6,2	6,0	5,7
90 x 500	9,0	8,4	8,0	7,6	7,3	7,0	8,0	7,4	7,0	6,7	6,4	6,2
115 x 200	3,9	3,6	3,4	3,3	3,1	3,0	3,4	3,2	3,0	2,8	2,7	2,6
115 x 233	4,6	4,3	4,0	3,8	3,6	3,5	4,0	3,7	3,5	3,3	3,2	3,1
115 x 266	5,2	4,9	4,6	4,4	4,2	4,0	4,6	4,3	4,0	3,8	3,7	3,5
115 x 300	5,9	5,5	5,2	4,9	4,7	4,5	5,2	4,8	4,5	4,3	4,1	4,0
115 x 333	6,5	6,1	5,8	5,5	5,2	5,1	5,8	5,4	5,1	4,8	4,6	4,4
115 x 366	7,1	6,7	6,3	6,0	5,8	5,6	6,3	5,9	5,6	5,3	5,1	4,9
115 x 400	7,8	7,3	6,9	6,6	6,3	6,1	6,9	6,4	6,1	5,8	5,5	5,3
115 x 433	8,4	7,9	7,5	7,1	6,8	6,6	7,5	7,0	6,6	6,3	6,0	5,8
115 x 466	9,0	8,5	8,0	7,7	7,3	7,1	8,0	7,5	7,1	6,7	6,5	6,2
115 x 500	9,7	9,1	8,6	8,2	7,9	7,6	8,6	8,0	7,6	7,2	6,9	6,7
140 x 200	4,2	3,9	3,7	3,5	3,3	3,2	3,7	3,4	3,2	3,0	2,9	2,8
140 x 233	4,9	4,5	4,3	4,1	3,9	3,7	4,3	4,0	3,7	3,6	3,4	3,3
140 x 266	5,5	5,2	4,9	4,7	4,5	4,3	4,9	4,5	4,3	4,1	3,9	3,8
140 x 300	6,2	5,8	5,5	5,3	5,0	4,8	5,5	5,1	4,8	4,6	4,4	4,2
140 x 333	6,9	6,5	6,1	5,8	5,6	5,4	6,1	5,7	5,4	5,1	4,9	4,7
140 x 366	7,6	7,1	6,7	6,4	6,1	5,9	6,7	6,3	5,9	5,6	5,4	5,2
140 x 400	8,3	7,7	7,3	7,0	6,7	6,5	7,3	6,8	6,5	6,2	5,9	5,7
140 x 433	8,9	8,4	7,9	7,6	7,3	7,0	7,9	7,4	7,0	6,7	6,4	6,2
140 x 466	9,6	9,0	8,5	8,1	7,8	7,5	8,5	8,0	7,5	7,2	6,9	6,6
140 x 500	10,2	9,6	9,1	8,7	8,4	8,1	9,1	8,5	8,1	7,7	7,4	7,1
165 x 200	4,4	4,1	3,9	3,7	3,5	3,4	3,9	3,6	3,4	3,2	3,1	3,0
165 x 233	5,1	4,8	4,5	4,3	4,1	4,0	4,5	4,2	4,0	3,8	3,6	3,5
165 x 266	5,8	5,4	5,1	4,9	4,7	4,5	5,1	4,8	4,5	4,3	4,1	4,0
165 x 300	6,5	6,1	5,8	5,5	5,3	5,1	5,8	5,4	5,1	4,9	4,7	4,5
165 x 333	7,2	6,8	6,4	6,1	5,9	5,7	6,4	6,0	5,7	5,4	5,2	5,0
165 x 366	7,9	7,4	7,1	6,7	6,5	6,2	7,1	6,6	6,2	5,9	5,7	5,5
165 x 400	8,6	8,1	7,7	7,3	7,1	6,8	7,7	7,2	6,8	6,5	6,2	6,0
165 x 433	9,3	8,8	8,3	7,9	7,6	7,4	8,3	7,8	7,4	7,0	6,7	6,5
165 x 466	10,0	9,4	8,9	8,5	8,2	7,9	8,9	8,4	7,9	7,5	7,2	7,0
165 x 500	10,7	10,1	9,6	9,1	8,8	8,5	9,6	9,0	8,5	8,1	7,8	7,5

Tilladelig spændvidde D [m]

For spændvidde med sandfarvet markering (≥ 6,0 m) anbefaler Lilleheden, at bjælken produceres med pilhøjde. Kontakt venligst Lilleheden for størrelse af pilhøjde.

Beregningsforudsætninger

Normgrundlag:
DS/EN 1990 FU:2013
DS/EN 1991 FU:2014
DS/EN 1995 FU:2013

Styrkeklasse:
GL30c iht. DS/EN14080:2013

Tagets egenlast:
Let tag: 0,60 kN/m²
Tungt tag: 0,90 kN/m²

Snelast:
Karak. terrænværdi: 1,0 kN/m²
Formfaktor, μ_i : 0,8
Normal topografi
Der tages ikke højde
for sneophobning
- eksempelvis ved
tagsammenskæring eller
ændring i taghældning.

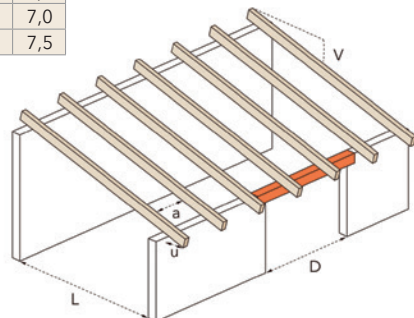
Anvendelsesklasse: 2
Konsekvensklasse: CC2

Nedbøjningskrav:
Egenlast - w_{fin} : L/400
Snelast - w_{inst} : L/400

Afstivning:
Maksimal afstand mellem
sideværts afstivning: 1,0 m

Brand:
Der tages ikke højde for eventuelle
brandkrav.

Ansvar: Spændviddetabel er vejledende og uden ansvar for Lilleheden A/S.



GL Gulvbjælke

Spændviddetabel



Dimension [mm]	Bjælkeafstand a [m]					
	0,3	0,4	0,5	0,6	0,8	1,0
65 x 200	5,0	4,7	4,4	4,2	3,8	3,5
65 x 233	5,6	5,2	4,9	4,7	4,4	4,1
65 x 266	6,2	5,8	5,5	5,2	4,9	4,6
65 x 300	6,8	6,4	6,0	5,7	5,3	5,0
65 x 333	7,4	6,9	6,5	6,2	5,8	5,4
65 x 366	8,0	7,4	7,0	6,7	6,2	5,9
65 x 400	8,5	7,9	7,5	7,2	6,6	6,3
90 x 200	5,4	5,1	4,8	4,6	4,2	3,9
90 x 233	6,1	5,7	5,4	5,1	4,8	4,5
90 x 266	6,8	6,3	6,0	5,7	5,3	5,0
90 x 300	7,4	6,9	6,5	6,2	5,8	5,5
90 x 333	8,1	7,5	7,1	6,8	6,3	5,9
90 x 366	8,7	8,0	7,6	7,3	6,7	6,4
90 x 400	9,3	8,6	8,1	7,8	7,2	6,8
90 x 433	9,8	9,2	8,6	8,3	7,7	7,2
90 x 466	10,4	9,7	9,1	8,7	8,1	7,7
90 x 500	11,0	10,2	9,6	9,2	8,6	8,1
115 x 200	5,8	5,4	5,1	4,9	4,5	4,2
115 x 233	6,5	6,1	5,7	5,5	5,1	4,8
115 x 266	7,2	6,7	6,3	6,1	5,6	5,3
115 x 300	7,9	7,4	7,0	6,6	6,2	5,8
115 x 333	8,6	8,0	7,5	7,2	6,7	6,3
115 x 366	9,2	8,6	8,1	7,7	7,2	6,8
115 x 400	9,9	9,2	8,7	8,3	7,7	7,3
115 x 433	10,5	9,7	9,2	8,8	8,2	7,7
115 x 466	11,1	10,3	9,7	9,3	8,6	8,2
115 x 500	11,7	10,9	10,3	9,8	9,1	8,6

Tilladelig spændvidde L [m]

Beregningsforudsætninger

Normgrundlag:
DS/EN 1990 FU:2013
DS/EN 1991 FU:2014
DS/EN 1995 FU:2013

Styrkeklasse:
GL30c iht. DS/EN14080:2013

Egenlast:
Etageadskillelse
inkl. bjælke: 0,50 kN/m²
Lette skillevægge: 0,50 kN/m²

Nyttelast:
Bolig (kategori A1): 1,50 kN/m²

Anvendelsesklasse: 1
Konsekvensklasse: CC2

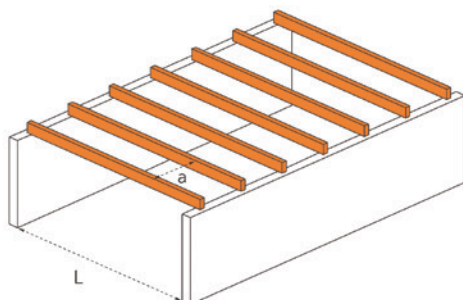
Nedbøjningskrav:
Egenlast - w_{fin} : L/400
Nyttelast - w_{inst} : L/600
- inden for samme bolig

Svingningskrav:
Egenfrekvens - f_1 : 8,0 Hz

Afstivning:
Maksimal afstand mellem
sideværts afstivning: 1,0 m

Brand:
Der tages ikke højde for eventuelle
brandkrav.

Ansvar: Spændviddetabel er vejledende og uden ansvar for Lilleheden A/S.



GL Etagebjælke

Spændviddetabel - 1-fags bjælke



Dimension [mm]	Husbredde L [m]					
	4,0	5,0	6,0	7,0	8,0	9,0
115 x 200	3,3	3,1	2,9	2,7	2,6	2,5
115 x 233	3,9	3,6	3,4	3,2	3,1	3,0
115 x 266	4,4	4,1	3,9	3,7	3,5	3,4
115 x 300	4,8	4,5	4,3	4,2	4,0	3,8
115 x 333	5,2	4,9	4,7	4,5	4,4	4,2
115 x 366	5,5	5,3	5,0	4,8	4,7	4,6
115 x 400	5,9	5,6	5,4	5,2	5,0	4,9
115 x 433	6,3	6,0	5,7	5,5	5,3	5,2
115 x 466	6,6	6,3	6,0	5,8	5,6	5,5
115 x 500	7,0	6,6	6,4	6,1	5,9	5,8
140 x 200	3,6	3,3	3,1	2,9	2,8	2,7
140 x 233	4,1	3,9	3,6	3,5	3,3	3,2
140 x 266	4,6	4,3	4,1	4,0	3,8	3,6
140 x 300	5,0	4,7	4,5	4,4	4,2	4,1
140 x 333	5,4	5,1	4,9	4,7	4,6	4,4
140 x 366	5,8	5,5	5,3	5,1	4,9	4,8
140 x 400	6,2	5,9	5,6	5,4	5,3	5,1
140 x 433	6,6	6,2	6,0	5,8	5,6	5,4
140 x 466	6,9	6,6	6,3	6,1	5,9	5,7
140 x 500	7,3	6,9	6,7	6,4	6,2	6,1
165 x 200	3,8	3,5	3,3	3,1	3,0	2,9
165 x 233	4,3	4,1	3,9	3,7	3,5	3,4
165 x 266	4,7	4,5	4,3	4,2	4,0	3,8
165 x 300	5,2	4,9	4,7	4,5	4,4	4,3
165 x 333	5,6	5,3	5,1	4,9	4,8	4,6
165 x 366	6,0	5,7	5,5	5,3	5,1	5,0
165 x 400	6,4	6,1	5,9	5,6	5,5	5,3
165 x 433	6,8	6,5	6,2	6,0	5,8	5,6
165 x 466	7,2	6,8	6,6	6,3	6,1	6,0
165 x 500	7,5	7,2	6,9	6,7	6,5	6,3

Tilladelig spændvidde D [m]

Beregningsforudsætninger

Normgrundlag:
DS/EN 1990 FU:2013
DS/EN 1991 FU:2014
DS/EN 1995 FU:2013

Styrkeklasse:
GL30c iht. DS/EN14080:2013

Egenlast:
Etageadskillelse 0,50 kN/m²
Lette skille vægge: 0,50 kN/m²

Nyttelast:
Bolig (kategori A1): 1,50 kN/m²

Anvendelsesklasse: 1
Konsekvensklasse: CC2

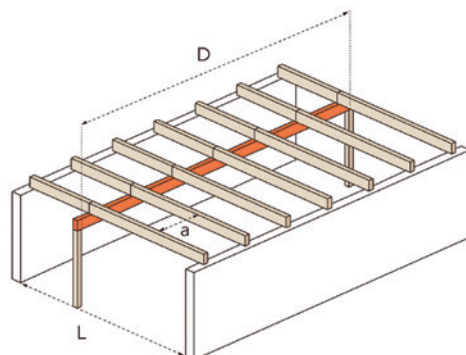
Nedbøjningskrav:
Egenlast - w_{fin} : L/400
Nyttelast - w_{inst} : L/600
- inden for samme bolig

Svingningskrav:
Egenfrekvens - f_1 : 8,0 Hz

Afstivning:
Maksimal afstand mellem
sideværts afstivning: 1,0 m

Brand:
Der tages ikke højde for eventuelle
brandkrav.

Ansvar: Spændviddetabel er vejledende og uden ansvar for Lilleheden A/S.



GL Tagbjælkespær

Spændviddetabel - 1-fags bjælke - 0°-15°



Taghældning: 0°- 15°												
Dimension [mm]	Meget let tag Spærafstand a [m]				Let tag Spærafstand a [m]				Tungt tag Spærafstand a [m]			
	0,6	0,8	1,0	1,2	0,6	0,8	1,0	1,2	0,6	0,8	1,0	1,2
65 x 100	2,8	2,6	2,4	2,2	2,5	2,3	2,1	2,0	2,2	2,0	1,8	1,7
65 x 133	3,8	3,4	3,2	3,0	3,4	3,1	2,8	2,7	2,9	2,7	2,5	2,3
65 x 166	4,8	4,3	4,0	3,8	4,3	3,9	3,6	3,4	3,7	3,4	3,1	2,9
65 x 200	5,8	5,3	4,9	4,6	5,2	4,7	4,3	4,1	4,5	4,1	3,8	3,5
65 x 233	6,8	6,1	5,7	5,3	6,0	5,5	5,1	4,8	5,3	4,8	4,4	4,1
65 x 266	7,8	7,0	6,5	6,1	6,9	6,3	5,8	5,5	6,0	5,5	5,1	4,8
65 x 300	8,8	8,0	7,4	6,9	7,8	7,1	6,6	6,2	6,8	6,2	5,7	5,4
65 x 333	9,8	8,8	8,2	7,7	8,7	7,9	7,3	6,9	7,6	6,9	6,4	6,0
65 x 366	10,7	9,7	9,0	8,5	9,6	8,7	8,1	7,6	8,4	7,6	7,0	6,6
65 x 400	11,7	10,7	9,9	9,3	10,5	9,5	8,8	8,3	9,1	8,3	7,7	7,2
90 x 100	3,2	2,9	2,6	2,5	2,8	2,5	2,3	2,2	2,4	2,2	2,0	1,9
90 x 133	4,3	3,9	3,6	3,3	3,8	3,4	3,2	3,0	3,3	3,0	2,8	2,6
90 x 166	5,4	4,8	4,5	4,2	4,8	4,3	4,0	3,8	4,1	3,8	3,5	3,3
90 x 200	6,5	5,9	5,4	5,1	5,8	5,2	4,8	4,6	5,0	4,6	4,2	4,0
90 x 233	7,6	6,9	6,4	6,0	6,8	6,1	5,7	5,3	5,9	5,3	4,9	4,6
90 x 266	8,7	7,9	7,3	6,8	7,7	7,0	6,5	6,1	6,7	6,1	5,7	5,3
90 x 300	9,8	8,9	8,2	7,7	8,7	7,9	7,3	6,9	7,6	6,9	6,4	6,0
90 x 333	10,9	9,9	9,2	8,6	9,7	8,8	8,2	7,7	8,5	7,7	7,1	6,7
90 x 366	12,0	10,9	10,1	9,5	10,7	9,7	9,0	8,5	9,3	8,5	7,8	7,4
90 x 400	13,1	11,9	11,0	10,4	11,7	10,6	9,8	9,3	10,2	9,3	8,6	8,1
115 x 166	5,8	5,3	4,9	4,6	5,2	4,7	4,4	4,1	4,5	4,1	3,8	3,6
115 x 200	7,0	6,4	5,9	5,6	6,3	5,7	5,3	5,0	5,5	5,0	4,6	4,3
115 x 233	8,2	7,5	6,9	6,5	7,3	6,7	6,2	5,8	6,4	5,8	5,4	5,0
115 x 266	9,4	8,5	7,9	7,4	8,4	7,6	7,1	6,6	7,3	6,6	6,2	5,8
115 x 300	10,6	9,7	8,9	8,4	9,5	8,6	8,0	7,5	8,3	7,5	7,0	6,5
115 x 333	11,8	10,7	9,9	9,4	10,6	9,6	8,9	8,4	9,2	8,4	7,7	7,3
115 x 366	13,0	11,8	11,0	10,3	11,6	10,5	9,8	9,2	10,1	9,2	8,5	8,0
115 x 400	14,2	12,9	12,0	11,3	12,7	11,5	10,7	10,1	11,1	10,1	9,3	8,8
115 x 433	15,4	14,0	13,0	12,2	13,8	12,5	11,6	10,9	12,0	10,9	10,1	9,5
115 x 466	16,6	15,1	14,0	13,1	14,8	13,5	12,5	11,7	12,9	11,7	10,9	10,2
140 x 166	6,2	5,6	5,2	4,9	5,6	5,0	4,7	4,4	4,8	4,4	4,1	3,8
140 x 200	7,5	6,8	6,3	5,9	6,7	6,1	5,6	5,3	5,8	5,3	4,9	4,6
140 x 233	8,8	8,0	7,4	7,0	7,9	7,1	6,6	6,2	6,8	6,2	5,7	5,4
140 x 266	10,1	9,1	8,5	8,0	9,0	8,1	7,6	7,1	7,8	7,1	6,6	6,2
140 x 300	11,4	10,3	9,6	9,0	10,2	9,2	8,5	8,0	8,8	8,0	7,4	7,0
140 x 333	12,6	11,5	10,6	10,0	11,3	10,2	9,5	8,9	9,8	8,9	8,3	7,8
140 x 366	13,9	12,6	11,7	11,0	12,4	11,3	10,5	9,8	10,8	9,8	9,1	8,6
140 x 400	15,2	13,8	12,8	12,0	13,6	12,3	11,4	10,8	11,8	10,8	10,0	9,4
140 x 433	16,5	15,0	13,9	13,0	14,7	13,4	12,4	11,7	12,8	11,7	10,8	10,2
140 x 466	17,7	16,1	14,9	14,1	15,9	14,4	13,3	12,6	13,8	12,6	11,6	10,9

Tilladelig spændvidde L [m] (vandret målt)

For spændvidder L ≥ 5,8 m kan bjælkespær eventuelt produceres med pilhøjde.

Beregningsforudsætninger

Normgrundlag:
DS/EN 1990 FU:2013
DS/EN 1991 FU:2014
DS/EN 1995 FU:2013

Styrkeklasse:
GL30c iht. DS/EN14080:2013

Tagets egenlast (inkl. spær):
Meget let tag: 0,25 kN/m²
Let tag: 0,6 kN/m²
Tungt tag: 0,9 kN/m²

Snelast:
Karak. terrænværdi: 1,0 kN/m²
Formfaktor, μ_1 : 0,8
Normal topografi
Der tages ikke højde for sneophobning - eksempelvis ved tagsammenskæring eller ændring i taghældning.

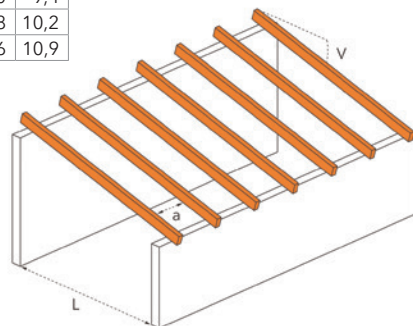
Anvendelsesklasse: 2
Konsekvensklasse: CC2

Nedbøjningskrav:
Egenlast - w_{fin} : L/400
Snelast - w_{inst} : L/400

Afstivning:
Maksimal afstand mellem sideværts afstivning: 1,0 m

Brand:
Der tages ikke højde for eventuelle brandkrav.

Ansvar: Spændviddetabel er vejledende og uden ansvar for Lilleheden A/S.



GL Tagbjælkespær

Spændviddetabel - 1-fags bjælke - 16°-30°



Taghældning: 16°- 30°												
Dimension [mm]	Meget let tag Spærafstand a [m]				Let tag Spærafstand a [m]				Tungt tag Spærafstand a [m]			
	0,6	0,8	1,0	1,2	0,6	0,8	1,0	1,2	0,6	0,8	1,0	1,2
65 x 100	2,6	2,4	2,2	2,0	2,2	2,0	1,9	1,7	1,9	1,7	1,6	1,5
65 x 133	3,5	3,2	3,0	2,8	3,0	2,7	2,5	2,4	2,6	2,4	2,2	2,0
65 x 166	4,4	4,0	3,7	3,5	3,8	3,4	3,2	3,0	3,3	3,0	2,8	2,6
65 x 200	5,4	4,9	4,5	4,2	4,6	4,2	3,9	3,6	4,0	3,6	3,4	3,2
65 x 233	6,3	5,7	5,3	5,0	5,4	4,9	4,5	4,3	4,7	4,3	3,9	3,7
65 x 266	7,2	6,5	6,1	5,7	6,2	5,6	5,2	4,9	5,4	4,9	4,5	4,2
65 x 300	8,1	7,4	6,8	6,4	7,0	6,3	5,9	5,5	6,1	5,5	5,1	4,8
65 x 333	9,1	8,2	7,6	7,2	7,8	7,1	6,5	6,2	6,8	6,2	5,7	5,4
65 x 366	10,0	9,0	8,4	7,9	8,6	7,8	7,2	6,8	7,5	6,8	6,3	5,9
65 x 400	10,9	9,9	9,2	8,6	9,4	8,5	7,9	7,4	8,2	7,4	6,9	6,5
90 x 100	2,9	2,6	2,4	2,3	2,5	2,3	2,1	2,0	2,2	2,0	1,8	1,7
90 x 133	3,9	3,6	3,3	3,1	3,4	3,1	2,8	2,7	2,9	2,7	2,5	2,3
90 x 166	5,0	4,5	4,2	3,9	4,3	3,9	3,6	3,4	3,7	3,4	3,1	2,9
90 x 200	6,0	5,4	5,0	4,7	5,2	4,7	4,3	4,1	4,5	4,1	3,8	3,5
90 x 233	7,0	6,4	5,9	5,5	6,0	5,5	5,1	4,8	5,3	4,8	4,4	4,1
90 x 266	8,0	7,3	6,8	6,4	6,9	6,3	5,8	5,5	6,0	5,5	5,1	4,8
90 x 300	9,1	8,2	7,6	7,2	7,8	7,1	6,6	6,2	6,8	6,2	5,7	5,4
90 x 333	10,1	9,2	8,5	8,0	8,7	7,9	7,3	6,9	7,6	6,9	6,4	6,0
90 x 366	11,1	10,1	9,4	8,8	9,6	8,7	8,1	7,6	8,3	7,6	7,0	6,6
90 x 400	12,2	11,0	10,2	9,6	10,5	9,5	8,8	8,3	9,1	8,3	7,7	7,2
115 x 166	5,4	4,9	4,5	4,3	4,6	4,2	3,9	3,6	4,0	3,6	3,4	3,2
115 x 200	6,5	5,9	5,5	5,2	5,6	5,1	4,7	4,4	4,9	4,4	4,1	3,8
115 x 233	7,6	6,9	6,4	6,0	6,6	6,0	5,5	5,2	5,7	5,2	4,8	4,5
115 x 266	8,7	7,9	7,4	6,9	7,5	6,8	6,3	5,9	6,6	5,9	5,5	5,2
115 x 300	9,9	9,0	8,3	7,8	8,5	7,7	7,1	6,7	7,4	6,7	6,2	5,8
115 x 333	11,0	10,0	9,2	8,7	9,5	8,6	7,9	7,5	8,2	7,5	6,9	6,5
115 x 366	12,1	11,0	10,2	9,6	10,4	9,4	8,8	8,2	9,1	8,2	7,6	7,2
115 x 400	13,2	12,0	11,1	10,5	11,4	10,3	9,6	9,0	9,9	9,0	8,3	7,8
115 x 433	14,3	13,0	12,1	11,3	12,3	11,2	10,4	9,8	10,8	9,8	9,0	8,5
115 x 466	15,4	14,0	13,0	12,2	13,3	12,1	11,2	10,5	11,6	10,5	9,8	9,2
140 x 166	5,8	5,2	4,8	4,6	5,0	4,5	4,2	3,9	4,3	3,9	3,6	3,4
140 x 200	7,0	6,3	5,9	5,5	6,0	5,4	5,0	4,7	5,2	4,7	4,4	4,1
140 x 233	8,2	7,4	6,9	6,5	7,0	6,4	5,9	5,5	6,1	5,5	5,1	4,8
140 x 266	9,3	8,5	7,9	7,4	8,0	7,3	6,8	6,4	7,0	6,4	5,9	5,5
140 x 300	10,6	9,6	8,9	8,4	9,1	8,2	7,6	7,2	7,9	7,2	6,7	6,3
140 x 333	11,7	10,7	9,9	9,3	10,1	9,2	8,5	8,0	8,8	8,0	7,4	7,0
140 x 366	12,9	11,7	10,9	10,2	11,1	10,1	9,4	8,8	9,7	8,8	8,2	7,7
140 x 400	14,1	12,8	11,9	11,2	12,2	11,0	10,2	9,6	10,6	9,6	8,9	8,4
140 x 433	15,3	13,9	12,9	12,1	13,2	12,0	11,1	10,4	11,5	10,4	9,7	9,1
140 x 466	16,5	15,0	13,9	13,1	14,2	12,9	12,0	11,2	12,4	11,2	10,4	9,8

Tilladelig spændvidde L [m] (vandret målt)

For spændvidder ($\geq 5,2$ m) kan bjælkespær eventuelt produceres med pilhøjde.

Beregningsforudsætninger

Normgrundlag:
DS/EN 1990 FU:2013
DS/EN 1991 FU:2014
DS/EN 1995 FU:2013

Styrkeklasse:
GL30c iht. DS/EN14080:2013

Tagets egenlast (inkl. spær):
Meget let tag: 0,25 kN/m²
Let tag: 0,6 kN/m²
Tungt tag: 0,9 kN/m²

Snelast:
Karak. terrænværdi: 1,0 kN/m²
Formfaktor, μ_i : 0,8
Normal topografi
Der tages ikke højde for sneophobning
- eksempelvis ved tagsammenskæring eller ændring i taghældning.

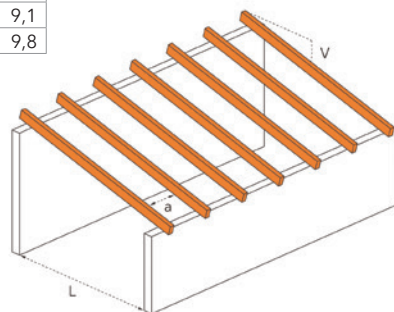
Anvendelsesklasse: 2
Konsekvensklasse: CC2

Nedbøjningskrav:
Egenlast - w_{fin} : L/400
Snelast - w_{inst} : L/400

Afstivning:
Maksimal afstand mellem sideværts afstivning: 1,0 m

Brand:
Der tages ikke højde for eventuelle brandkrav.

Ansvar: Spændviddetabel er vejledende og uden ansvar for Lilleheden A/S.



GL Tagbjælkespær

Spændviddetabel - 1-fags bjælke - 31°-45°



Taghældning: 31°- 45°												
Dimension [mm]	Meget let tag Spærafstand a [m]				Let tag Spærafstand a [m]				Tungt tag Spærafstand a [m]			
	0,6	0,8	1,0	1,2	0,6	0,8	1,0	1,2	0,6	0,8	1,0	1,2
65 x 100	2,3	2,0	1,9	1,8	1,8	1,6	1,5	1,4	1,6	1,4	1,3	1,2
65 x 133	3,1	2,8	2,6	2,4	2,4	2,2	2,0	1,9	2,1	1,9	1,8	1,6
65 x 166	3,9	3,5	3,2	3,0	3,1	2,8	2,6	2,4	2,7	2,4	2,2	2,1
65 x 200	4,7	4,2	3,9	3,7	3,7	3,4	3,1	2,9	3,3	2,9	2,7	2,5
65 x 233	5,5	5,0	4,6	4,3	4,4	4,0	3,7	3,4	3,8	3,4	3,2	3,0
65 x 266	6,3	5,7	5,3	4,9	5,0	4,6	4,2	4,0	4,4	4,0	3,7	3,4
65 x 300	7,7	6,4	6,0	5,6	5,7	5,2	4,8	4,5	5,0	4,5	4,2	3,9
65 x 333	7,9	7,2	6,6	6,2	6,3	5,7	5,3	5,0	5,5	5,0	4,6	4,3
65 x 366	8,7	7,9	7,3	6,9	7,0	6,3	5,9	5,5	6,1	5,5	5,1	4,8
65 x 400	9,5	8,6	8,0	7,5	7,6	6,9	6,4	6,0	6,7	6,0	5,6	5,2
90 x 100	2,5	2,3	2,1	2,0	2,0	1,8	1,7	1,6	1,7	1,6	1,4	1,4
90 x 133	3,4	3,1	2,9	2,7	2,7	2,5	2,3	2,1	2,4	2,1	2,0	1,9
90 x 166	4,3	3,9	3,6	3,4	3,5	3,1	2,9	2,7	3,0	2,7	2,5	2,3
90 x 200	5,2	4,7	4,4	4,1	4,2	3,8	3,5	3,3	3,6	3,3	3,0	2,9
90 x 233	6,1	5,5	5,1	4,8	4,9	4,4	4,1	3,9	4,3	3,9	3,6	3,4
90 x 266	7,0	6,4	5,9	5,5	5,6	5,1	4,7	4,4	4,9	4,4	4,1	3,9
90 x 300	7,9	7,2	6,7	6,3	6,4	5,8	5,3	5,0	5,5	5,0	4,6	4,4
90 x 333	8,8	8,0	7,4	7,0	7,1	6,4	5,9	5,6	6,2	5,6	5,2	4,9
90 x 366	9,7	8,8	8,2	7,7	7,8	7,1	6,5	6,2	6,8	6,2	5,7	5,4
90 x 400	10,6	9,6	8,9	8,4	8,5	7,7	7,2	6,7	7,4	6,7	6,2	5,9
115 x 166	4,7	4,3	3,9	3,7	3,8	3,4	3,1	3,0	3,3	3,0	2,7	2,6
115 x 200	5,7	5,2	4,8	4,5	4,6	4,1	3,8	3,6	4,0	3,6	3,3	3,1
115 x 233	6,7	6,0	5,6	5,3	5,3	4,8	4,5	4,2	4,6	4,2	3,9	3,7
115 x 266	7,6	6,9	6,4	6,0	6,1	5,5	5,1	4,8	5,3	4,8	4,5	4,2
115 x 300	8,6	7,8	7,2	6,8	6,9	6,3	5,8	5,5	6,0	5,5	5,1	4,7
115 x 333	9,6	8,7	8,1	7,6	7,7	7,0	6,5	6,1	6,7	6,1	5,6	5,3
115 x 366	10,5	9,6	8,9	8,3	8,5	7,7	7,1	6,7	7,4	6,7	6,2	5,8
115 x 400	11,5	10,5	9,7	9,1	9,3	8,4	7,8	7,3	8,1	7,3	6,8	6,4
115 x 433	12,5	11,3	10,5	9,9	10,0	9,1	8,4	7,9	8,8	7,9	7,4	6,9
115 x 466	13,5	12,2	11,3	10,7	10,8	9,8	9,1	8,6	9,4	8,6	7,9	7,5
140 x 166	5,0	4,6	4,2	4,0	4,0	3,6	3,4	3,2	3,5	3,2	2,9	2,7
140 x 200	6,1	5,5	5,1	4,8	4,9	4,4	4,1	3,8	4,2	3,8	3,6	3,3
140 x 233	7,1	6,5	6,0	5,6	5,7	5,2	4,8	4,5	5,0	4,5	4,2	3,9
140 x 266	8,1	7,4	6,8	6,4	6,5	5,9	5,5	5,2	5,7	5,2	4,8	4,5
140 x 300	9,2	8,4	7,7	7,3	7,4	6,7	6,2	5,8	6,4	5,8	5,4	5,1
140 x 333	10,2	9,3	8,6	8,1	8,2	7,5	6,9	6,5	7,2	6,5	6,0	5,7
140 x 366	11,3	10,2	9,5	8,9	9,1	8,2	7,6	7,2	7,9	7,2	6,6	6,2
140 x 400	12,3	11,2	10,4	9,8	9,9	9,0	8,3	7,8	8,6	7,8	7,3	6,8
140 x 433	13,4	12,1	11,2	10,6	10,7	9,7	9,0	8,5	9,4	8,5	7,9	7,4
140 x 466	14,4	13,1	12,1	11,4	11,6	10,5	9,7	9,1	10,1	9,1	8,5	8,0

Tilladelig spændvidde L [m] (vandret målt)

For spændvidder ($\geq 4,3\text{m}$) kan bjælkespær eventuelt produceres med pilhøjde.

Beregningsforudsætninger

Normgrundlag:
DS/EN 1990 FU:2013
DS/EN 1991 FU:2014
DS/EN 1995 FU:2013

Styrkeklasse:
GL30c iht. DS/EN14080:2013

Tagets egenlast (inkl. spær):
Meget let tag: 0,25 kN/m²
Let tag: 0,6 kN/m²
Tungt tag: 0,9 kN/m²

Snelast:
Karak. terrænværdi: 1,0 kN/m²
Formfaktor, μ_1 : 0,8
Normal topografi
Der tages ikke højde for sneophobning - eksempelvis ved tagsammenskæring eller ændring i taghældning.

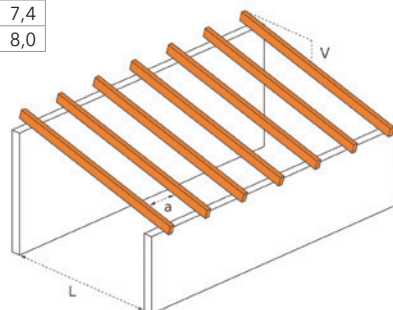
Anvendelsesklasse: 2
Konsekvensklasse: CC2

Nedbøjningskrav:
Egenlast - w_{fin} : L/400
Snelast - w_{inst} : L/400

Afstivning:
Maksimal afstand mellem sideværts afstivning: 1,0 m

Brand:
Der tages ikke højde for eventuelle brandkrav.

Ansvar: Spændviddetabel er vejledende og uden ansvar for Lilleheden A/S.



GLS Gulvbjælke

Spændviddetabel - 1-fags bjælke



Dimension [mm]	Bjælkeafstand a [m]					
	0,3	0,4	0,5	0,6	0,8	1,0
45 x 200	4,5	4,2	3,9	3,6	3,3	3,0
45 x 233	5,1	4,7	4,5	4,2	3,8	3,5
45 x 266	5,6	5,2	4,9	4,7	4,4	4,1
45 x 300	6,2	5,7	5,4	5,2	4,8	4,5
45 x 333	6,7	6,2	5,9	5,6	5,2	4,9
45 x 366	7,2	6,7	6,3	6,0	5,6	5,3
45 x 400	7,7	7,1	6,8	6,4	6,0	5,7
65 x 200	5,0	4,6	4,3	4,1	3,7	3,4
65 x 233	5,6	5,2	4,9	4,7	4,3	4,0
65 x 266	6,2	5,7	5,4	5,2	4,8	4,5
65 x 300	6,8	6,3	5,9	5,7	5,3	5,0
65 x 333	7,3	6,8	6,4	6,2	5,7	5,4
65 x 366	7,9	7,3	6,9	6,6	6,1	5,8
65 x 400	8,4	7,9	7,4	7,1	6,6	6,2
65 x 433	9,0	8,3	7,9	7,5	7,0	6,6
65 x 466	9,5	8,8	8,3	8,0	7,4	7,0
65 x 500	10,0	9,3	8,8	8,4	7,8	7,4
80 x 200	5,2	4,9	4,6	4,4	4,0	3,7
80 x 233	5,9	5,5	5,2	4,9	4,6	4,3
80 x 266	6,5	6,1	5,7	5,5	5,1	4,8
80 x 300	7,1	6,6	6,3	6,0	5,6	5,3
80 x 333	7,7	7,2	6,8	6,5	6,0	5,7
80 x 366	8,3	7,7	7,3	7,0	6,5	6,1
80 x 400	8,9	8,3	7,8	7,5	6,9	6,6
80 x 433	9,5	8,8	8,3	7,9	7,4	7,0
80 x 466	10,0	9,3	8,8	8,4	7,8	7,4
80 x 500	10,6	9,8	9,3	8,9	8,2	7,8

Tilladelig spændvidde L [m]

Beregningsforudsætninger

Normgrundlag:

DS/EN 1990 FU:2013

DS/EN 1991 FU:2014

DS/EN 1995 FU:2013

Styrkeklasse:

GL28cs iht. DS/EN14080:2013

Egenlast:

Etageadskillelse

inkl. bjælke: 0,50 kN/m²

Lette skillevægge: 0,50 kN/m²

Nyttelast:

Bolig (kategori A1): 1,50 kN/m²

Anvendelsesklasse: 1

Konsekvensklasse: CC2

Nedbøjningskrav:

Egenlast - w_{fin} : L/400

Nyttelast - w_{inst} : L/600

- inden for samme bolig

Svingningskrav:

Egenfrekvens - f_1 : 8,0 Hz

Afstivning:

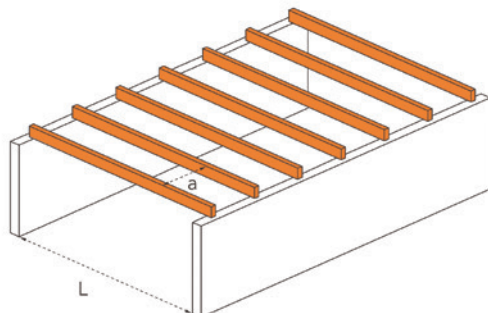
Maksimal afstand mellem

sideværts afstivning: 1,0 m

Brand:

Der tages ikke højde for eventuelle brandkrav.

Ansvar: Spændviddetabel er vejledende og uden ansvar for Lilleheden A/S.



GLS Tagbjælkespær

Spændviddetabel - 1-fags bjælke - 0°-15°



Taghældning: 0°- 15°												
Dimension [mm]	Meget let tag Spærafstand a [m]				Let tag Spærafstand a [m]				Tungt tag Spærafstand a [m]			
	0,6	0,8	1,0	1,2	0,6	0,8	1,0	1,2	0,6	0,8	1,0	1,2
45 x 100	2,4	2,2	2,0	1,9	2,2	2,0	1,8	1,7	1,9	1,7	1,6	1,5
45 x 133	3,3	3,0	2,8	2,6	2,9	2,7	2,5	2,3	2,5	2,3	2,1	2,0
45 x 166	4,2	3,8	3,5	3,3	3,7	3,4	3,1	2,9	3,2	2,9	2,7	2,5
45 x 200	5,0	4,6	4,2	4,0	4,5	4,1	3,8	3,5	3,9	3,5	3,3	3,1
45 x 233	5,9	5,3	5,0	4,7	5,3	4,8	4,4	4,1	4,6	4,1	3,8	3,6
45 x 266	6,8	6,1	5,7	5,3	6,0	5,5	5,1	4,8	5,2	4,8	4,4	4,1
45 x 300	7,6	6,9	6,4	6,0	6,8	6,2	5,7	5,4	5,9	5,4	5,0	4,7
45 x 333	8,5	7,7	7,1	6,7	7,6	6,9	6,4	6,0	6,6	6,0	5,5	5,2
45 x 366	9,4	8,5	7,9	7,4	8,3	7,6	7,0	6,6	7,3	6,6	6,1	5,7
45 x 400	10,2	9,3	8,6	8,1	9,1	8,3	7,7	7,2	8,0	7,2	6,7	6,3
45 x 433	11,1	10,1	9,3	8,8	9,9	9,0	8,3	7,8	8,6	7,8	7,3	6,8
65 x 100	2,8	2,5	2,3	2,2	2,5	2,2	2,1	1,9	2,1	1,9	1,8	1,7
65 x 133	3,8	3,4	3,1	2,9	3,3	3,0	2,8	2,6	2,9	2,6	2,4	2,3
65 x 166	4,7	4,3	4,0	3,7	4,2	3,8	3,5	3,3	3,7	3,3	3,1	2,9
65 x 200	5,7	5,2	4,8	4,5	5,1	4,6	4,3	4,0	4,4	4,0	3,7	3,5
65 x 233	6,7	6,1	5,6	5,3	6,0	5,4	5,0	4,7	5,2	4,7	4,4	4,1
65 x 266	7,7	6,9	6,4	6,0	6,8	6,2	5,7	5,4	5,9	5,4	5,0	4,7
65 x 300	8,7	7,8	7,3	6,8	7,7	7,0	6,5	6,1	6,7	6,1	5,7	5,3
65 x 333	9,6	8,7	8,1	7,6	8,6	7,8	7,2	6,8	7,5	6,8	6,3	5,9
65 x 366	10,6	9,6	8,9	8,4	9,5	8,6	8,0	7,5	8,2	7,5	6,9	6,5
65 x 400	11,6	10,5	9,8	9,2	10,3	9,4	8,7	8,2	9,0	8,2	7,6	7,1
65 x 433	12,6	11,4	10,6	9,9	11,2	10,2	9,4	8,9	9,8	8,9	8,2	7,7
65 x 466	13,5	12,3	11,4	10,7	12,1	11,0	10,2	9,6	10,5	9,6	8,9	8,3
65 x 500	14,5	13,2	12,2	11,5	13,0	11,8	10,9	10,3	11,3	10,3	9,5	8,9
80 x 100	3,0	2,7	2,5	2,3	2,7	2,4	2,2	2,1	2,3	2,1	1,9	1,8
80 x 133	4,0	3,7	3,4	3,2	3,6	3,2	3,0	2,8	3,1	2,8	2,6	2,4
80 x 166	5,1	4,6	4,3	4,0	4,5	4,1	3,8	3,6	3,9	3,6	3,3	3,1
80 x 200	6,1	5,6	5,2	4,8	5,5	5,0	4,6	4,3	4,8	4,3	4,0	3,8
80 x 233	7,2	6,5	6,0	5,7	6,4	5,8	5,4	5,1	5,6	5,1	4,7	4,4
80 x 266	8,2	7,5	6,9	6,5	7,3	6,6	6,2	5,8	6,4	5,8	5,4	5,0
80 x 300	9,3	8,4	7,8	7,3	8,3	7,5	7,0	6,5	7,2	6,5	6,1	5,7
80 x 333	10,3	9,4	8,7	8,2	9,2	8,4	7,7	7,3	8,0	7,3	6,8	6,3
80 x 366	11,4	10,3	9,6	9,0	10,1	9,2	8,5	8,0	8,8	8,0	7,4	7,0
80 x 400	12,4	11,3	10,5	9,8	11,1	10,1	9,3	8,8	9,7	8,8	8,1	7,7
80 x 433	13,5	12,2	11,3	10,7	12,0	10,9	10,1	9,5	10,5	9,5	8,8	8,3
80 x 466	14,5	13,2	12,2	11,5	13,0	11,8	10,9	10,3	11,3	10,3	9,5	8,9
80 x 500	15,6	14,1	13,1	12,3	13,9	12,6	11,7	11,0	12,1	11,0	10,2	9,6

Beregningsforudsætninger

Normgrundlag:
DS/EN 1990 FU:2013
DS/EN 1991 FU:2014
DS/EN 1995 FU:2013

Limtræskvalitet:
GL28cs iht. DS/EN14080:2013

Tagets egenlast (inkl. spær):
Meget let tag: 0,25 kN/m²
Let tag: 0,6 kN/m²
Tungt tag: 0,9 kN/m²

Snelast:
Karak. terrænværdi: 1,0 kN/m²
Formfaktor, μ_1 : 0,8
Normal topografi
Der tages ikke højde
for sneophobning
- eksempelvis ved
tagsammenskæring eller
ændring i taghældning.

Anvendelsesklasse: 2
Konsekvensklasse: CC2

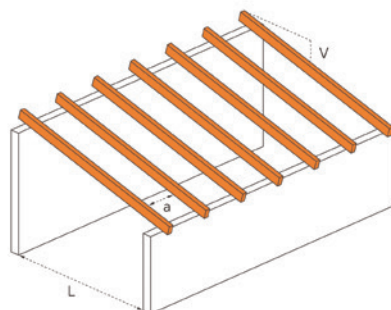
Nedbøjningskrav:
Egenlast - w_{fin} : L/400
Snelast - w_{inst} : L/400

Afstivning:
Maksimal afstand mellem
sideværts afstivning: 1,0 m

Brand:
Der tages ikke højde for eventuelle
brandkrav.

Ansvar: Spændviddetabel er vejledende og uden ansvar for Lilleheden A/S.

Tilladelig spændvidde L [m] (vandret målt)



GLS Tagbjælkespær

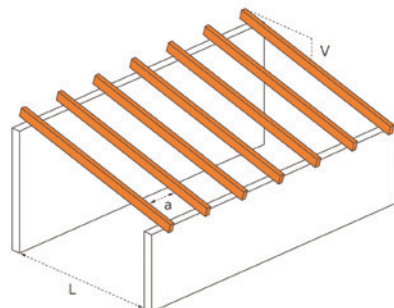
Spændviddetabel - 1-fags bjælke - 16°-30°



Taghældning: 16°- 30°

Dimension [mm]	Meget let tag				Let tag				Tungt tag			
	Spærafstand a [m]				Spærafstand a [m]				Spærafstand a [m]			
	0,6	0,8	1,0	1,2	0,6	0,8	1,0	1,2	0,6	0,8	1,0	1,2
45 x 100	2,3	2,0	1,9	1,8	1,9	1,7	1,6	1,5	1,7	1,5	1,4	1,3
45 x 133	3,1	2,8	2,6	2,4	2,6	2,4	2,2	2,0	2,3	2,0	1,9	1,8
45 x 166	3,9	3,5	3,2	3,0	3,3	3,0	2,8	2,6	2,9	2,6	2,4	2,2
45 x 200	4,7	4,2	3,9	3,7	4,0	3,6	3,4	3,2	3,5	3,2	2,9	2,7
45 x 233	5,5	5,0	4,6	4,3	4,7	4,3	3,9	3,7	4,1	3,7	3,4	3,2
45 x 266	6,3	5,7	5,3	4,9	5,4	4,9	4,5	4,2	4,7	4,2	3,9	3,7
45 x 300	7,1	6,4	6,0	5,6	6,1	5,5	5,1	4,8	5,3	4,8	4,5	4,2
45 x 333	7,9	7,2	6,6	6,2	6,8	6,1	5,7	5,4	5,9	5,4	5,0	4,7
45 x 366	8,7	7,9	7,3	6,9	7,5	6,8	6,3	5,9	6,5	5,9	5,5	5,1
45 x 400	9,5	8,6	8,0	7,5	8,2	7,4	6,9	6,5	7,1	6,5	6,0	5,6
45 x 433	10,3	9,3	8,7	8,1	8,9	8,0	7,5	7,0	7,7	7,0	6,5	6,1
65 x 100	2,6	2,3	2,2	2,0	2,2	2,0	1,8	1,7	1,9	1,7	1,6	1,5
65 x 133	3,5	3,1	2,9	2,7	3,0	2,7	2,5	2,3	2,6	2,3	2,2	2,0
65 x 166	4,4	4,0	3,7	3,4	3,8	3,4	3,1	3,0	3,3	3,0	2,7	2,6
65 x 200	5,3	4,8	4,5	4,2	4,6	4,1	3,8	3,6	4,0	3,6	3,3	3,1
65 x 233	6,2	5,6	5,2	4,9	5,3	4,8	4,5	4,2	4,6	4,2	3,9	3,7
65 x 266	7,1	6,4	6,0	5,6	6,1	5,5	5,1	4,8	5,3	4,8	4,5	4,2
65 x 300	8,0	7,3	6,8	6,3	6,9	6,3	5,8	5,5	6,0	5,5	5,1	4,7
65 x 333	8,9	8,1	7,5	7,1	7,7	7,0	6,5	6,1	6,7	6,1	5,6	5,3
65 x 366	9,8	8,9	8,3	7,8	8,5	7,7	7,1	6,7	7,4	6,7	6,2	5,8
65 x 400	10,8	9,8	9,1	8,5	9,3	8,4	7,8	7,3	8,1	7,3	6,8	6,4
65 x 433	11,7	10,6	9,8	9,2	10,0	9,1	8,4	7,9	8,8	7,9	7,4	6,9
65 x 466	12,6	11,4	10,6	9,9	10,8	9,8	9,1	8,6	9,4	8,6	7,9	7,5
65 x 500	13,5	12,2	11,4	10,7	11,6	10,5	9,8	9,2	10,1	9,2	8,5	8,0
80 x 100	2,8	2,5	2,3	2,2	2,4	2,1	2,0	1,9	2,1	1,9	1,7	1,6
80 x 133	3,7	3,4	3,1	2,9	3,2	2,9	2,7	2,5	2,8	2,5	2,3	2,2
80 x 166	4,7	4,3	3,9	3,7	4,0	3,7	3,4	3,2	3,5	3,2	2,9	2,8
80 x 200	5,7	5,2	4,8	4,5	4,9	4,4	4,1	3,9	4,3	3,9	3,6	3,3
80 x 233	6,7	6,0	5,6	5,3	5,7	5,2	4,8	4,5	5,0	4,5	4,2	3,9
80 x 266	7,6	6,9	6,4	6,0	6,6	5,9	5,5	5,2	5,7	5,2	4,8	4,5
80 x 300	8,6	7,8	7,2	6,8	7,4	6,7	6,2	5,9	6,5	5,9	5,4	5,1
80 x 333	9,6	8,7	8,1	7,6	8,2	7,5	6,9	6,5	7,2	6,5	6,0	5,7
80 x 366	10,6	9,6	8,9	8,3	9,1	8,2	7,6	7,2	7,9	7,2	6,7	6,2
80 x 400	11,5	10,5	9,7	9,1	9,9	9,0	8,4	7,9	8,7	7,9	7,3	6,8
80 x 433	12,5	11,4	10,5	9,9	10,8	9,8	9,1	8,5	9,4	8,5	7,9	7,4
80 x 466	13,5	12,2	11,3	10,7	11,6	10,5	9,8	9,2	10,1	9,2	8,5	8,0
80 x 500	14,5	13,1	12,2	11,5	12,5	11,3	10,5	9,9	10,9	9,9	9,1	8,6

Tilladelig spændvidde L [m] (vandret målt)



Beregningsforudsætninger

Normgrundlag:
DS/EN 1990 FU:2013
DS/EN 1991 FU:2014
DS/EN 1995 FU:2013

Limtræskvalitet:
GL28cs iht. DS/EN14080:2013

Tagets egenlast (inkl. spær):
Meget let tag: 0,25 kN/m²
Let tag: 0,6 kN/m²
Tungt tag: 0,9 kN/m²

Snelast:
Karak. terrænværdi: 1,0 kN/m²
Formfaktor, μ_i : 0,8
Normal topografi
Der tages ikke højde
for sneophobning
- eksempelvis ved
tagsammenskæring eller
ændring i taghældning.

Anvendelsesklasse: 2
Konsekvensklasse: CC2

Nedbøjningskrav:
Egenlast - w_{fin} : L/400
Snelast - w_{inst} : L/400

Afstivning:
Maksimal afstand mellem
sideværts afstivning: 1,0 m

Brand:
Der tages ikke højde for eventuelle
brandkrav.

Ansvar: Spændviddetabel er vejledende og uden ansvar for Lilleheden A/S.

GLS Tagbjælkespær

Spændviddetabel - 1-fags bjælke - 31°-45°



Taghældning: 31°- 45°												
Dimension [mm]	Meget let tag Spærafstand a [m]				Let tag Spærafstand a [m]				Tungt tag Spærafstand a [m]			
	0,6	0,8	1,0	1,2	0,6	0,8	1,0	1,2	0,6	0,8	1,0	1,2
45 x 100	2,0	1,8	1,6	1,5	1,5	1,4	1,3	1,2	1,3	1,2	1,1	1,0
45 x 133	2,7	2,4	2,2	2,1	2,1	1,9	1,8	1,6	1,8	1,6	1,5	1,4
45 x 166	3,4	3,0	2,8	2,6	2,7	2,4	2,2	2,1	2,3	2,1	1,9	1,8
45 x 200	4,1	3,7	3,4	3,2	3,2	2,9	2,7	2,5	2,8	2,5	2,4	2,2
45 x 233	4,8	4,3	4,0	3,7	3,8	3,4	3,2	3,0	3,3	3,0	2,8	2,6
45 x 266	5,5	4,9	4,6	4,3	4,4	4,0	3,7	3,4	3,8	3,4	3,2	3,0
45 x 300	6,2	5,6	5,2	4,9	4,9	4,5	4,2	3,9	4,3	3,9	3,6	3,4
45 x 333	6,9	6,2	5,8	5,4	5,5	5,0	4,6	4,3	4,8	4,3	4,0	3,8
45 x 366	7,6	6,9	6,4	6,0	6,1	5,5	5,1	4,8	5,3	4,8	4,4	4,2
45 x 400	8,3	7,5	7,0	6,5	6,6	6,0	5,6	5,2	5,8	5,2	4,9	4,6
45 x 433	9,0	8,1	7,6	7,1	7,2	6,5	6,1	5,7	6,3	5,7	5,3	5,0
65 x 100	2,4	2,2	2,0	1,9	1,9	1,7	1,6	1,5	1,6	1,5	1,4	1,3
65 x 133	3,2	2,9	2,7	2,5	2,6	2,3	2,2	2,0	2,2	2,0	1,9	1,7
65 x 166	4,1	3,7	3,4	3,2	3,3	3,0	2,7	2,6	2,8	2,6	2,4	2,2
65 x 200	5,0	4,5	4,2	3,9	4,0	3,6	3,3	3,1	3,4	3,1	2,9	2,7
65 x 233	5,8	5,3	4,9	4,6	4,6	4,2	3,9	3,7	4,0	3,7	3,4	3,2
65 x 266	6,6	6,0	5,6	5,2	5,3	4,8	4,5	4,2	4,6	4,2	3,9	3,6
65 x 300	7,5	6,8	6,3	5,9	6,0	5,5	5,1	4,8	5,2	4,8	4,4	4,1
65 x 333	8,4	7,6	7,0	6,6	6,7	6,1	5,6	5,3	5,8	5,3	4,9	4,6
65 x 366	9,2	8,3	7,7	7,3	7,4	6,7	6,2	5,8	6,4	5,8	5,4	5,1
65 x 400	10,1	9,1	8,5	8,0	8,1	7,3	6,8	6,4	7,0	6,4	5,9	5,6
65 x 433	10,9	9,9	9,2	8,6	8,8	8,0	7,4	6,9	7,6	6,9	6,4	6,0
65 x 466	11,8	10,7	9,9	9,3	9,4	8,6	7,9	7,5	8,2	7,5	6,9	6,5
65 x 500	12,6	11,5	10,6	10,0	10,1	9,2	8,5	8,0	8,8	8,0	7,4	7,0
80 x 100	2,4	2,2	2,0	1,9	1,9	1,7	1,6	1,5	1,6	1,5	1,4	1,3
80 x 133	3,2	2,9	2,7	2,5	2,6	2,3	2,2	2,0	2,2	2,0	1,9	1,7
80 x 166	4,1	3,7	3,4	3,2	3,3	3,0	2,7	2,6	2,8	2,6	2,4	2,2
80 x 200	5,0	4,5	4,2	3,9	4,0	3,6	3,3	3,1	3,4	3,1	2,9	2,7
80 x 233	5,8	5,3	4,9	4,6	4,6	4,2	3,9	3,7	4,0	3,7	3,4	3,2
80 x 266	6,6	6,0	5,6	5,2	5,3	4,8	4,5	4,2	4,6	4,2	3,9	3,6
80 x 300	7,5	6,8	6,3	5,9	6,0	5,5	5,1	4,8	5,2	4,8	4,4	4,1
80 x 333	8,4	7,6	7,0	6,6	6,7	6,1	5,6	5,3	5,8	5,3	4,9	4,6
80 x 366	9,2	8,3	7,7	7,3	7,4	6,7	6,2	5,8	6,4	5,8	5,4	5,1
80 x 400	10,1	9,1	8,5	8,0	8,1	7,3	6,8	6,4	7,0	6,4	5,9	5,6
80 x 433	10,9	9,9	9,2	8,6	8,8	8,0	7,4	6,9	7,6	6,9	6,4	6,0
80 x 466	11,8	10,7	9,9	9,3	9,4	8,6	7,9	7,5	8,2	7,5	6,9	6,5
80 x 500	12,6	11,5	10,6	10,0	10,1	9,2	8,5	8,0	8,8	8,0	7,4	7,0

Beregningsforudsætninger

Normgrundlag:
DS/EN 1990 FU:2013
DS/EN 1991 FU:2014
DS/EN 1995 FU:2013

Limtræskvalitet:
GL28cs iht. DS/EN14080:2013

Tagets egenlast (inkl. spær):
Meget let tag: 0,25 kN/m²
Let tag: 0,6 kN/m²
Tungt tag: 0,9 kN/m²

Snelast:
Karak. terrænværdi: 1,0 kN/m²
Formfaktor, μ_1 : 0,8
Normal topografi
Der tages ikke højde
for sneophobning
- eksempelvis ved
tagsammenskæring eller
ændring i taghældning.

Anvendelsesklasse: 2
Konsekvensklasse: CC2

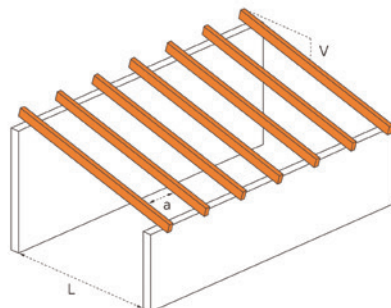
Nedbøjningskrav:
Egenlast - w_{fin} : L/400
Snelast - w_{inst} : L/400

Afstivning:
Maksimal afstand mellem
sideværts afstivning: 1,0 m

Brand:
Der tages ikke højde for eventuelle
brandkrav.

Ansvar: Spændviddetabel er vejledende og uden ansvar for Lilleheden A/S.

Tilladelig spændvidde L [m] (vandret målt)



Referencer

En verden med limtræ



Klitgaard
SKAGEN

GL-Rammen

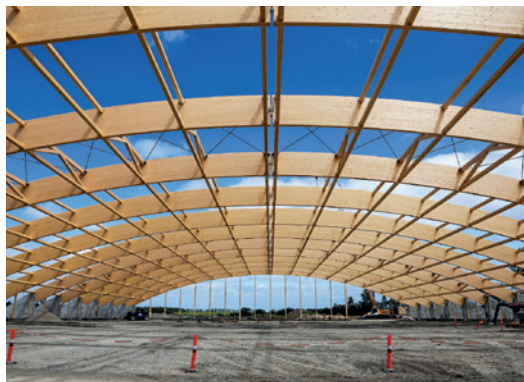
En bygning
skal være funktionel,
men skal også gøre
indtryk gennem dens
arkitektoniske form.



Framehouse

DRAGØR

Bjælke-/søjlesystem



Racehall

HØJE TAASTRUP

Limtræsruer

Referencer

En verden med limtræ



Agorahaverne

SLAGELSE

Bjælke-/søjlesystem



Sandoy Idrætshal

FÆRØERNE

Limtræsrammer med krumt hjørne



Kornets Hus

HJØRRING

Bjælke-/søjlesystem



Hotel Fjordgaarden

RINGKØBING

Limtræsrammer

Se flere projekter på
www.lilleheden.dk/referencer



Tårnby Gymnasium

KASTRUP

V-system



Utzon Center

AALBORG

Limtræs-buer



FØLG OS PÅ VORES SOCIALE MEDIER



facebook.com/LillehedenLimtrae



linkedin.com/company/lilleheden-a-s

Limtræ - Made in Denmark

Lilleheden A/S · Hovedvejen 114 · DK-9850 Hirtshals
T. 88 96 92 00 · projekt@lilleheden.dk · www.lilleheden.dk

