
Bruger- og Installatørvejledning

METRO solvarmebeholder model 255

Spiralbeholder



Der tages forbehold for trykfejl.

INDHOLDSFORTEGNELSE

1. Vigtig information	4	Afkalkningsvejledning.....	16
Sikkerhedsinstruktion	4	Anode	17
Symboler.....	5		
Serienummer.....	5	9. Fejlfinding	18
Bortskaffelse	5		
Garanti og overensstemmelse	5		
2. Levering og håndtering	6		
Transport fra vej til installationssted	6		
Løft fra palle til installationssted	6		
Installationsområde.....	6		
3. Design	7		
Dimensioner og tilslutninger	7		
4. Rørinstallation	8		
Generelt om installationen.....	8		
Generelt om produktet.....	8		
Risiko for korrosion	8		
Godkendelser	8		
Vandkvalitet	9		
Legionella.....	9		
Montering som trykbeholder.....	9		
Sikkerhedsgruppe	10		
Brugsvandscirkulation	10		
Tilslutning til solfanger og styring	11		
Suppleringsenergi.....	11		
Tilslutning til centralvarme-anlæg.....	11		
Brug af topspiral til rum-opvarmning... ..	11		
5. El-tilslutning	13		
El-montering.....	13		
6. Brugervejledning	14		
Sikkerhedsforeskrifter	14		
Oversvømmelse og frostrisiko	14		
Daglig brug ved solvarmedrift	14		
Specielt for trykløst monteret vandvarmere	14		
7. Idriftsættelse	15		
Forberedelser.....	15		
Påfyldning og udluftning	15		
8. Vedligeholdelse og service	16		
Udvendig rengøring	16		
Sikkerhedsventil.....	16		
Kalk	16		

1. VIGTIG INFORMATION

Sikkerhedsinstruktion

Denne manual beskriver installations- og serviceprocedurer til implementering af specialister.

Denne manual skal efterlades hos kunden. Det påhviler installatøren at instruere forbrugeren om vandvarmerens funktion, pasning og bortskaffelse.

Dette produkt kan bruges af børn fra 8 år og derover samt personer med nedsatte fysiske, sensoriske eller mentale evner eller manglende erfaring og viden, hvis de er under opsyn eller har fået instruktion om brug af apparatet på en sikker måde og forstår farerne forbundet derved. Produktet er beregnet til brug af eksperter eller uddannede brugere i beboelse, butikker, hoteller og lignende miljøer.

Børn skal instrueres/overvåges for at sikre, at de ikke leger med produktet.

Lad ikke børn rengøre eller vedligeholde produktet uden opsyn.

Dette er en original manual. Den må ikke oversættes uden godkendelse fra METRO THERM.

Rettighederne til at foretage design- eller tekniske ændringer forbeholdes.

Advarsel

Installer systemet i fuld overensstemmelse med denne installationsvejledning.

Forkert installation kan medføre rørsprængninger, personskade og vandlækager.

Brug originalt tilbehør og de angivne komponenter til installationen.

Hvis der anvendes andre dele end dem, der er angivet af os, kan der forekomme vandlækager, materiel- og personskader, da enheden muligvis ikke fungerer korrekt.

Installer enheden et sted med god støtte.

Uegnede installationssteder kan få enheden til at falde og forårsage materielle skader og personskader. Installation uden tilstrækkelig støtte kan også forårsage vibrationer og støj.

Vandvarmeren skal installeres i frostfrit miljø.

Er installationsstedet ikke frostsikret, kan beholderen frostsprænges og resultere i lækage.

Vandvarmeren skal installeres i rum med gulvafløb.

Vandvarmeren trykudligner via sikkerhedsarmatur og kan dryppe på underlaget under installationsstedet.

Vandvarmeren må ikke udsættes for syre/baseholdig luft.

Vandvarmeren er modtagelig overfor tæring fra luft med stor syre/base koncentration, f.eks ammoniak eller klor.

Installationen af produktet må kun foretages af autoriseret VVS-/el-installatør.

Produktet skal installeres i henhold til gældende tekniske bestemmelser og Bygningsreglementets krav.

Sluk for evt. strømforsyning i tilfælde af service eller inspektion.

Hvis strømforsyningen ikke er slukket, er der risiko for elektriske stød og skader på grund af den roterende ventilator.

Rør på og i nærheden af produktet kan blive meget varme, og der kan derfor være risiko for skoldning ved berøring.

Ved evt. lækage kan vandet fra produktet også medføre skoldning.

Kør ikke enheden med afmonterede paneler eller beskyttelse.

Berøring af varme overflader kan forårsage personskade på grund af forbrændinger.

Afbryd strømmen, inden du starter el-arbejde (styring).

Manglende strømafbrydelse kan medføre elektrisk stød, beskadigelse og forkert funktion af udstyret.

Nylonbøsning i koldt vandstilslutningen og pexrør i varmt vandstilslutningen må ikke fjernes.

Disse dele beskytter produktets emaljebelægning.

Hvis tilslutninger og det videre rørsystem er udført i kobber eller rustfrit stål, kan det medføre en risiko for galvanisk korrosion ved tilslutningerne.

Produktet er opbygget i emaljeret stål og beskyttet af en magnesiumanode. Risikoen for galvanisk korrosion kan minimeres ved at benytte et PEX-rørs overgangsstykke mellem beholder og rørinstallation (gælder ikke uemaljerede beholdere).

Vedligehold

Det skal sikres, at der er plads til vedligehold og service.

Vær forsigtig, når du håndbærer enheden.

Enheden er tung og skal bæres af mindst to personer.

Hvis brugsvandets fremløbstemperatur overstiger ca. 55°C øges kalkudfældningen markant, og afkalkning af veksler og ventiler på brugsvandssiden skal foretages oftere.

Eventuelle fejl der opstår på grund af denne kalkudfældning er uden for METRO THERM A/S garanti.

Symboler



BEMÆRK

Dette symbol indikerer fare for person eller maskine.



HUSK

Dette symbol angiver vigtig information om, hvad du skal overveje, når du installerer eller vedligeholder installationen.



TIP

Dette symbol angiver tip til, hvordan du bedst anvender produktet.

Serienummer

Serienummeret findes på mærkepladen på undersiden af produktet.

Bortskaffelse



Overlad bortskaffelsen af emballagen til installatøren, der har installeret produktet eller til specialaffaldsstationer.

Produktet skal bortskaffes på den mest miljørigtige måde. Privatpersoner skal ved bortskaffelse af produktet følge kommunens affaldsregulativer for bortskaffelse fra privat husholdning.

Garanti og overensstemmelse

De til enhver tid gældende Garantibestemmelser og overensstemmelseserklæring kan ses på vores hjemmeside,

www.METROTHERM.dk/garanti

FÅ 1 ÅRS EKSTRA GARANTI PÅ DIT METRO-PRODUKT

Vi tilbyder dig et års ekstra garanti på dit METRO-produkt, når du registrerer produktet og indtaster, hvor og hvornår det er installeret og af hvilket firma.

Klik ind på <http://FQR.dk> eller scan QR-koden



Indtast produkt- og installationsoplysninger.

Du modtager en mail, der bekræfter din ekstra garanti.

2. LEVERING OG HÅNDTERING

Undersøg straks ved modtagelse om produktet er helt og ubeskadiget. Hvis ikke, skal det anmeldes til transportfirmaet med det samme. Al forsendelse er på modtagers ansvar medmindre andet er aftalt.

Transport fra vej til installationssted

Hvis underlaget tillader det, bør en palleløfter bruges til at flytte enheden til installationsstedet.

Løft fra palle til installationssted

Fjern emballage fra enheden før den løftes på plads. Brug gerne løfteaggregat til dette.

Installationsområde

Enheden med tilhørende rør skal placeres frostfrit. Enheden skal placeres nær vandtilførslen, ved det mest benyttede tappested og i nærheden af gulvafløb. Det skal sikres, at der er plads til vedligeholdelse og service.

Vandvarmeren kan ikke lægges ned. Vandvarmeren skal placeres på et vandret fast underlag.

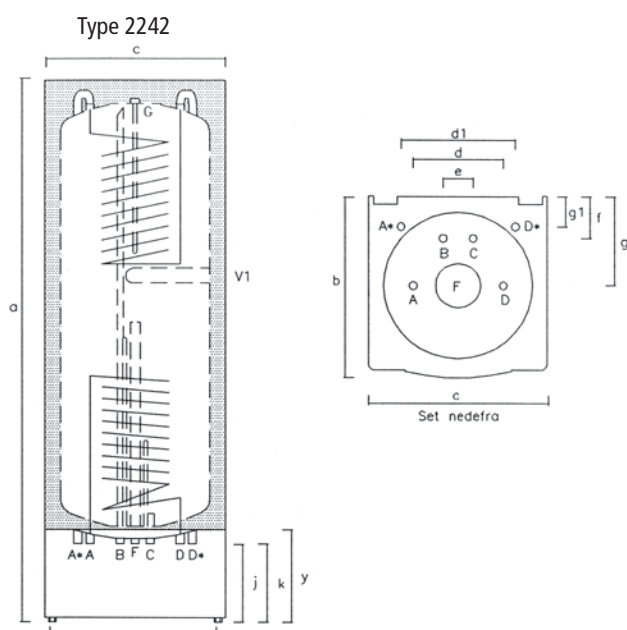


BEMÆRK

Vandvarmeren kan tage skade af at blive placeret i områder der indeholder base-/syreholdig luft.

3. DESIGN

Dimensioner og tilslutninger



- A Varmeveksler-bund tilgang 3/4"
- A* Varmeveksler-top tilgang 3/4" med udluftningskrue
- B Varmt vand afgang 3/4"
- C Koldt vand tilgang 3/4"
- D Varmeveksler-bund afgang 3/4"
- D* Varmeveksler-top afgang 3/4"
- E Udluftningskrue (varmeveksler-bund)
- F Bundflange med magnesiumanode og 2 dykrør Ø9 indv. + 1400 mm pex-rør til cirkulation
- G Dykrør Ø12 indv. længde 400 mm
- L Justerbare ben
- V1 El-varmelegeme (steatit), kun i type 2242C

Type	a	b	c	d	d1	e	f	g	g1	j	k	y
2242	1820	615	595	300	380	100	140	300	100	290	265	350

Type	Model	Volumen liter	H	B	D	Kg	Hedeflade
2242 C2	255	225	1820	595	615	171	2 x 0,75 m2 spiral + 3kW 400V / 1kW 230V el

Alle mål er angivet i mm.

4. RØRINSTALLATION

Generelt om installationen

Rørinstallationen skal udføres i overensstemmelse med gældende normer og direktiver.



BEMÆRK

Læs sikkerhedsinstruktion i kapitel 1 inden installationen af beholderen påbegyndes.



BEMÆRK

Installationen af vandvarmeren må kun foretages af autoriseret VVS-/el-installatør og i henhold til Bygningsreglementet.

- Installationerne skal overholde Bygningsreglementet samt alle andre relevante regulativer og bestemmelser, herunder krav til el- og vandinstallationen.
- Tjek alle tekniske data og informationer på datasiltet.
- Sørg for, at alt tilbehør er taget ud af indpakningen.
- Det skal sikres, at der er nem adgang til vandvarmeren.
- Før tilslutning skal vandrørene renses grundigt igennem.
- Der skal altid foretages en trykprøvning med 10 bar vandtryk, når vandvarmeren er udskiftet, eller der har været udført service på de trykbærende dele af vandvarmeren.
- Vandvarmeren må aldrig udsættes for vandtryk som overstiger 1 MPa (10 bar).
- Vandvarmeren er forsynet med nylonbøsning i koldt-vandstilslutningen og pexrør i varmtvandsstilslutningen. Disse dele beskytter emaljebelægningen og skal ikke fjernes.
- Vandvarmeren skal opsættes og installeres efter det dimensioneret behov.



HUSK

Eventuelle toppunkter i varmeanlægget skal udstyres med udluftningsmuligheder.



BEMÆRK

Rørsystemerne skal være gennemskyllet, inden enheden tilsluttes, så eventuelle forureninger ikke beskadiger komponenterne.



HUSK

Det påhviler installatøren at instruere forbrugeren om vandvarmerens funktion, pasning og bortskaffelse.

Generelt om produktet

Beholderne er udført med to spiraler. Når der i det følgende omtales en "primærspiral" henvises der til solvarmespiralen og "sekundærspiral" er derfor til tilslutning af andet vandbåret opvarmning fx gas-, olie- eller fastbrændselskedel, eller til brug for opvarmning af centralvarmevandet.

Primærspiralen er placeret i beholdernes nederste del, mens sekundærspiralen er placeret i beholderens øverste del.



BEMÆRK

Det skal ved valg af tilslutningskomponenter (solfanger, solfangerstyring og supplerende opvarmningskilde) sikres, at beholderen ikke opvarmes over 85°C.

Det betyder blandt andet at solfangeranlægget skal være i stand til at komme af med en evt. overskudsvarme på anden vis end gennem vandvarmeren.



TIP

Beholderens bagplade er udført med indhak, således at evt. fremføring af rør fra solfanger kan ske skjult. I kabinettet under beholderen er der ca. 350 mm. friplads til rådighed for placering af de lovpligtige sikkerhedskomponenter. De nederste sideplader kan tages af for lettere adgang til montering og servicering.

Risiko for korrosion

METRO THERM varmtvandsbeholdere er opbygget i emaljeret stål og beskyttet af en magnesiumanode. Hvis tilslutninger og det videre rørsystem er udført i kobber eller rustfrit stål, kan det medføre en risiko for galvanisk korrosion ved tilslutningerne.

Risikoen for galvanisk korrosion kan minimeres ved at benytte et PEX-rørs overgangsstykke mellem beholder og rørinstallationen på brugsvandssiden og ikke ved primær spiral, da temperaturen kan blive meget høj.

Fejl, der opstår på baggrund af ovennævnte, er uden for METRO THERMs garanti.

Godkendelser

Type 2242 (Model 255):

	Varmtvandsbeholder	Varmeveksler
Prøvetryk	13 bar	21 bar
Drifttryk	10 bar	16 bar

Energimærker findes på www.METROTHERM.dk

Vandkvalitet

Der kan bruges blødgjort vand på saltbasis i produktet. Dog skal ledningsevnen holdes under 100 mS/m (mil-lisimens pr. m), for at anoden kan anvendes. Vandets pH værdi skal ligge mellem 6 og 9, og kloridindholdet skal være under 250 mg Cl/l.

Overskrides denne ledningsevne bliver anodestrømmen for høj, og anoden nedbrydes derfor for hurtigt. Det bevirker, at vandet kan begynde at lugte grimt. For at afhjælpe dette, kan det være nødvendigt at fjerne anoden, men herved bortfalder korrosionsgarantien på beholderen.

Der må ikke benyttes demineraliseret vand (dob-belt ion-byttet), da beholderen vil ætse op på kort tid. Demineraliseret vand kaldes også totalt afsaltet vand og deioniseret vand. Det anbefales ikke at blødgøre vandet til under 5 °dH (tyske hårdhedsgrader).

Legionella

Der er legionellabakterier i alt koldt brugsvand som kommer fra vandværket. Risiko for Legionella bakterier i varmt brugsvand er derfor et problem, hvis temperaturen ikke holdes på mindst 50°C i hele systemet. (inkl. ud til tappested)

Legionella formerer sig dog bedst ved temperaturer mellem 35°C og 45°C, hvor de fordobles i antal på kun 12 timer. Legionella kan ikke formere sig ved temperaturer under 20°C og over 50°C.

For forebyggelse af væksten af legionella og biofilm anbefales, at vandet i varmtvandsbeholderen eller veksler varmes op til 55°C, således at kravet i Bygningsreglementet om mindst 50°C ved yderste tappested, og i eventuel cirkulationsstreng, kan overholdes.

Hvis det bliver nødvendigt at foretage en desinfektion af varmtvandssystemet (ved et højt kimal af Legionel-labakterier over 10.000 cfu/l), skal den termisk desinfektion udføres ved at opvarme vandet i varmtvandsbeholderen eller veksler til mindst 65°C. Efterfølgende skal hele rørsystemet gennemskylles med det varme vand i ca. en halv time, gennem alle tapsteder. Pas på skoldnings-faren under dette.

Montering som trykbeholder

Vandvarmeren kan monteres som trykbeholder med afspærrings-, kontra- og sikkerhedsventil. Vandvarmeren skal forsynes med en sikkerhedsventil, der overholder Arbejdstilsynets anvisninger. Sikkerhedsventilens åbningstryk skal være på 10 bar.

Sikkerhedsgruppe

Sikkerhedsgruppen er specielt tilpasset og består af en 10 bar sikkerhedsventil, kontra- og afspærringsventil, aftapning og skoldningssikring.

Skoldningssikringen fungerer efter termostatblandeprincippet og sikrer mod overtemperaturer i det varme brugsvand, så skoldningsulykker undgås.

Overløbet må ikke føres direkte på afløbsledning og skal udmunde synligt og frit over afløb.



BEMÆRK

Sikkerhedsventilen må ikke overmales



HUSK

Kontraventilen skal være placeret i venstre side, så der er flow i flowretningen.



HUSK

Vandet udvider sig under opvarmning (ca. 2%), derfor skal sikkerhedsventilen dryppe, når opvarmningen sker.



HUSK

Når vandvarmeren fyldes (eller tømmes), skal der være mulighed for udluftning fx ved at åbne en varmtvandshane.

Brugsvandscirkulation



BEMÆRK

Solanlæggets virkningsgrad forringes ved anvendelse af cirkulation i en solbeholder. Dette skyldes at lagdelingen i solbeholderen ødelægges, når koldt og varmt vand blandes.

Cirkulationen bør derfor være tidsstyret, så den kun anvendes i de tidsrum, hvor det er absolut nødvendigt.

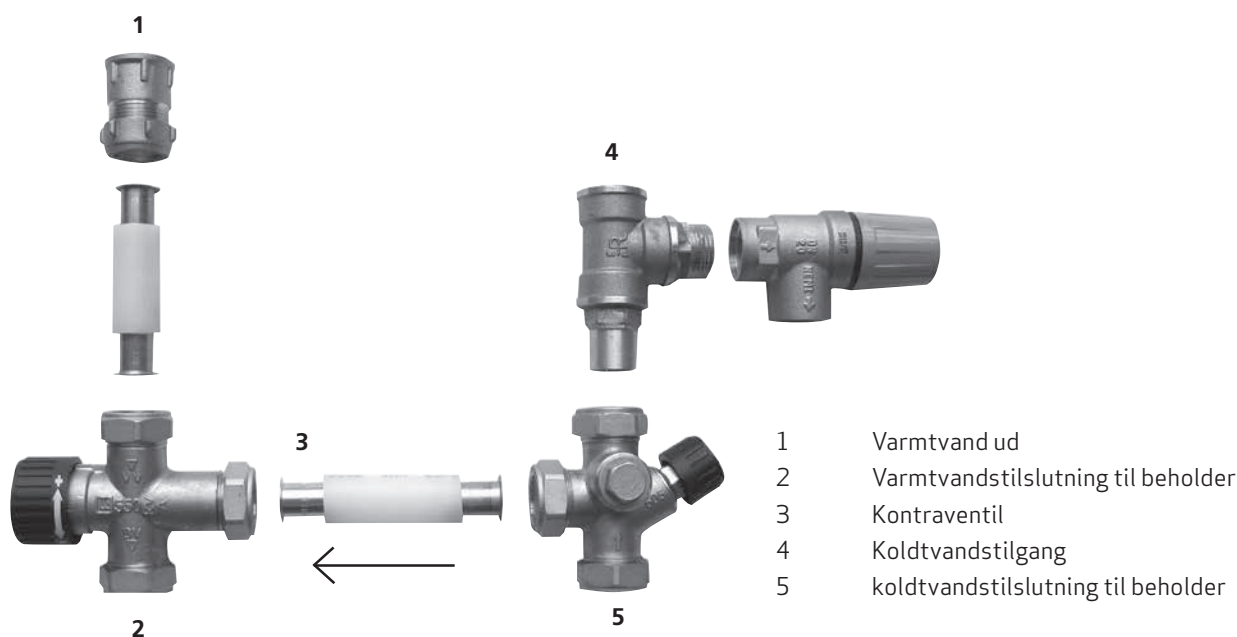
Solbeholderen er som standard forsynet med et cirkulations-pepxrør på 1400 mm, der er placeret i bundflangen og afproppet med en slutmuffe. Længden på cirkulationspepxrøret er valgt ud fra ønsket om, at have så lille en omrøring i beholderen som muligt.

Kun i de tilfælde, hvor varmetabet i cirkulationsstrengen er så høj, at man ikke kan opretholde en høj nok aftapningstemperatur, kan det blive nødvendigt at afkorte dette cirkulations-pepxrør. For at minimere den negative effekt som denne afkorting vil medføre, kan den foretages i trin på 100 mm ad gangen, dog max. 300 mm.



TIP

Brugsvandscirkulation giver øget varmetab fra beholderen og dermed øgede driftsudgifter. Cirkulationen kan med fordel tidsstyres.



Sikkerhedsgruppe

Tilslutning til solfanger og styring



BEMÆRK

Solfangerne og styringen skal tilsluttes efter de gældende regler og være forsynet med de lovpligtige sikkerhedskomponenter.

Anvisninger fra solfangerleverandøren skal følges, så længe de ikke er i modstrid med denne manual. Solfangeren tilsluttes til primærspiralen i bunden af beholderen. Rørene er mærket med henholdsvis "centralvarme frem" og "centralvarme retur".



BEMÆRK

Glycolindholdet bør ikke overstige 40 %. Kraftigere glycolblandinger kan være korrosive og dermed være medvirkende til tæring.



BEMÆRK

Under opvarmning udvider solvæsken sig og medfører en trykstigning i solvarmekredsen. Sikkerhedsventilen vil slippe overtrykket ud, og den kan derfor dryppe indtil systemet er i ligevægt. Sikkerhedsventiler bør kontrolleres jævnligt.



HUSK

Sikkerhedsventiler må ikke overmales. Afblæst solvæske må ikke ledes til afløb, men skal opsamles i separat beholder.

SUPPLERINGSENERGI

For at minimere energien fra suppleringsopvarmning, er den volumen som opvarmes af topspiral og el-varmelegemet begrænset til at være de øverste 85 liter.

Tilslutning til centralvarme-anlæg

Centralvarmen tilsluttes til sekundærspiralen, som er placeret i toppen af beholderen.

Fra toppen af beholderen er der ført 2 stk. 3/4" rør bagud og ned gennem isoleringen til bunden af beholderen. Man tilslutter således også centralvarmen i bunden af kabinettet.

Ved tilslutning til centralvarme/kedelanlæg, skal det sikres, at beholdertemperaturen ikke overstiger 85°C. Regulering af beholdertemperaturen sker via en ekstern reguleringsventil med føler placeret i topdykrør (G). Denne bør ikke stilles over 65°C, da kalkudviklingen derved mindskes.

Ved tilslutning af gaskedel skal man være opmærksom på, at det kun skal være en delstrøm fra kedlen, der føres til topspiral, da denne kun kan overføre omkring 6-10kW. Ellers kan det give problemer med for høj returtemperatur til kedlen.

BRUG AF TOPSPIRAL TIL RUM-OPVARMNING

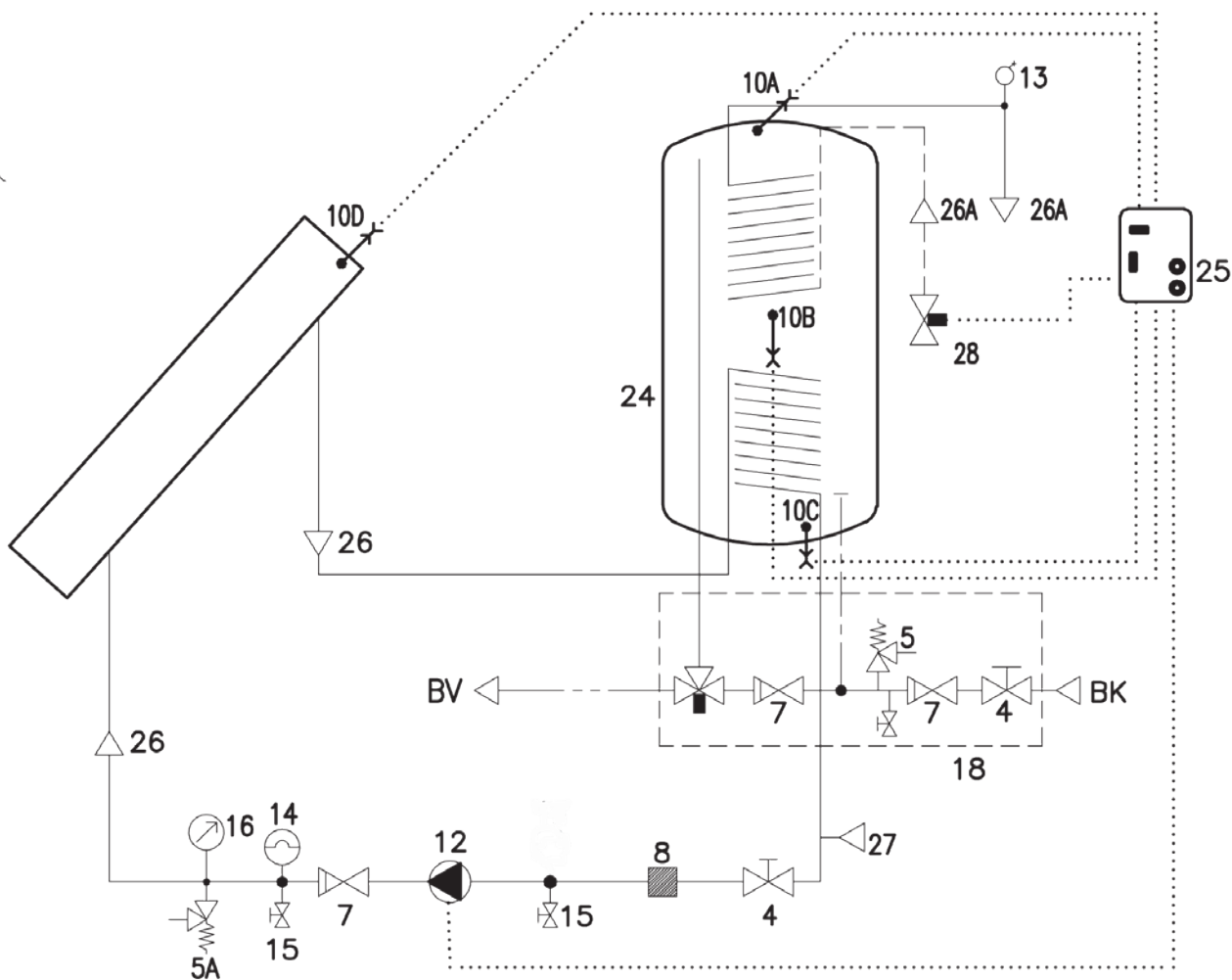
Skal topspiralen anvendes til rumopvarmning skal der monteres en elektrisk ventil (motorventil 230 V NC) på retur topspiralen. Den skal tilsluttes en solstyringen f.eks. som anvist i PI-diagram (Anlægstype 1), så solvarmen også kan lave varme til huset. Bemærk, at afgangstemperaturen kan komme op på 95°C.

Rørene er mærket med henholdsvis "centralvarme frem" og "centralvarme retur". På "centralvarme frem" er der i bunden af beholderen monteret en udluftnings skrue for udluftning af sekundærspiralen i beholderens top.



HUSK

Beholderen leveres hverken med solstyring, ekspansionstank, cirkulationspumpe eller PV paneler.



Anlægstype 1, eksempel på opstilling

Drifttemperatur 100°C

- | | | | |
|-----|---|-------------|---|
| 4 | Afspærringsventil | ringsdæksel | |
| 5 | Sikkerhedsventil brugsvandskreds 10 Bar | 16 | Manometer 10 bar |
| 5A | Sikkerhedsventil solvarmekreds 6 bar | 18 | Kombineret sikkerhedsgruppe med skoldningssikring |
| 7 | Kontraventil | 24 | Solvarmebeholder |
| 8 | Snavsventil | 25 | Solstyring, er ikke med i standard leveringsomfang |
| 10A | Føler (top tanktemperatur) | 26 | Tilslutning solfanger 15 mm kompressionsfitting |
| 10B | Føler (midt tanktemperatur) | 26A | Tilslutning topspiral |
| 10C | Føler (bund tanktemperatur) | 27 | Tilslutning rumvarmeveksler (Afproppet) |
| 10D | Føler (solfanger temperatur) | 28 | Motorventil to-vejs 230V NC, er ikke med i standard leveringsomfang |
| 12 | Cirkulationspumpe, er ikke med i standard leveringsomfang | | |
| 13 | Udluftningsventil | | |
| 14 | Ekspansionstank, er ikke med i standard leveringsomfang | | |
| 15 | Aftapnings-/påfyldningsventil med afspær- | | |

5. EL-TILSLUTNING

El-montering

El tilslutninger skal udføres i overensstemmelse med gældende normer og direktiver.



BEMÆRK

El-tilslutning må kun foretages af autoriseret el-installatør.

Vandvarmeren er i stænkæt IP23 udførelse og skal altid ekstrabeskyttes i henhold til LVD-direktivet.

Vandvarmeren er forsynet med en termostat, en overkogssikring til genindkobling og en glimlampe, der lyser når varmelegemet er aktivt.



BEMÆRK

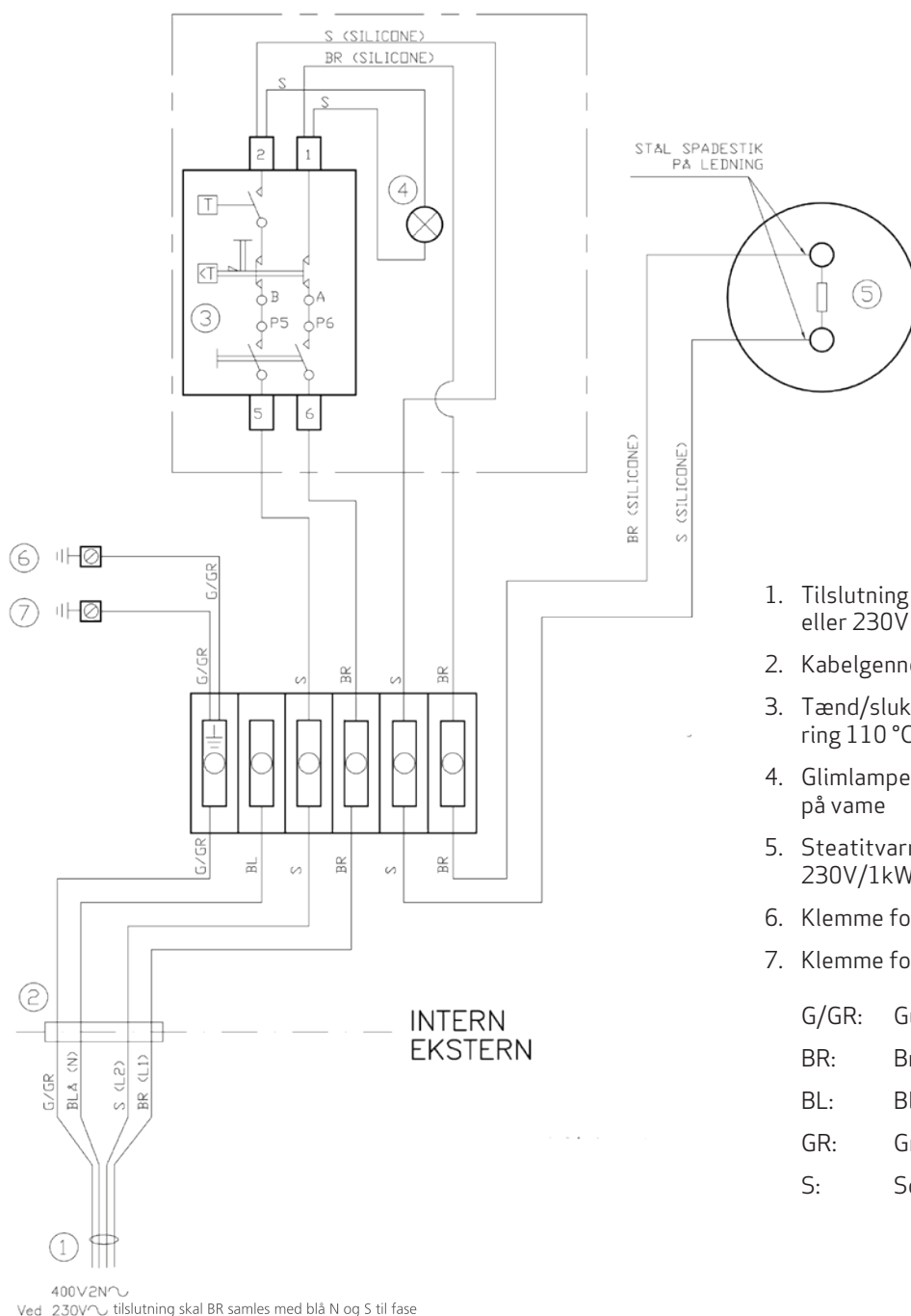
El-montering, kun beholdertermostat (ingen solstyring), se eldiagram herunder.
Obs! Ved 230V tilslutning skal BR samles med blå N og S til fase.



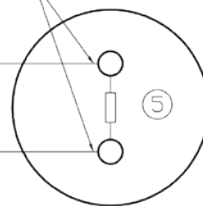
HUSK

Inden strømmen tilsluttes, skal vandvarmeren være fyldt med vand.

El varmelegeme, 3 kW / 400V (1 kW / 230V)



STAL SPADESTIK
PÅ LEDNING



1. Tilslutning til fast installation 400V2N eller 230V
2. Kabelgennemføring med aflastning
3. Tænd/sluk kontakt, overtemperatursikring 110 °C og drift termostat 65 °C
4. Glimlampe, lyser når termostat "kalder" på vane
5. Steatitvarmelegeme 400V/3 kW, 230V/1kW
6. Klemme for jordforbindelse (beholder)
7. Klemme for jordforbindelse (kabinet)

G/GR: Gul/Grøn

BR: Brun

BL: Blå

GR: Grå

S: Sort

6. BRUGERVEJLEDNING

Sikkerhedsforeskrifter

Installation, første aktivering og vedligeholdelse af dette produkt, må kun udføres af autoriseret VVS-/el-instal-latør, som vil være ansvarlig for overholdelse af gæl-dende standarder og installationsregulativer. Vi påtager os intet ansvar for skader, som er forårsaget ved ikke at overholde sikkerhedsforeskrifterne.



BEMÆRK

Sikkerhedsinstruktionerne i kapitel 1 skal læses før installation og ibrugtagning af vandvarmeren må påbegyndes.



BEMÆRK

Rør og armaturer nær vandvarmeren kan nå temperaturer over 60 °C og op mod 95°C.

Oversvømmelse og frostrisiko

Hvis vandvarmeren er monteret i et fritidshus eller i et helårshus, hvor man er bortrejst i en længere periode, sikres vandvarmeren og rørinstallationen bedst mod frostska-der ved at tømme den samlede vandinstallation for vand.

Hvis der ikke er risiko for frost, vil det være tilstrække-ligt at lukke for hovedhanen til vandforsyningen, der hvor vandet kommer ind i bygningen.

Dette gælder ikke for solvarmekredsen, som vil være frostsikret ned til -20°C ved at blande 40 % glycol i sol-væsken. Tjek blandingsforholdet på den anvende brine.

Daglig brug ved solvarmedrift

Vandvarmeren indeholder 255 liter brugsvand. Tempe-raturen i beholderen kan blive meget høj på grund af den tilførte solenergi (95°). Der skal derfor være monteret en skoldningssikring.

Denne indstilles til en passende maksimum temperatur, fx 55 °C, som anses for at være den nødvendige tempe-ratur til almindelig husholdningsbrug.

Hvis solvarmekredsen på noget tidspunkt har været udsat for kogning, skal man sikre sig, at væsken ikke har ændret karakter.

Kontrol af væskens frostsikring kan gøres ved at hælde en mindre mængde i en pose og lægge den i fryseren. Væsken må da max. få en grødlignende konsistens.



BEMÆRK

Blandingsbatteri og rør kan nå temperaturer over 60°C, såfremt skoldningssikringen stilles højere.

Specielt for trykløst monteret vand-varmere

Er vandvarmeren monteret trykløst, skal man være opmærksom på, at der ikke er samme tryk på det varme vand, som med en vandvarmer monteret som trykbe-holder med sikkerhedsventil.

Vær også opmærksom på, at vandvarmeren skal være monteret med et originalt trykløst blandingsbatteri, og at den originale luftblander ikke må udskiftes med en anden perlator eller vandsparer.

Hvis vandvarmeren er monteret trykløst, vil det dryppe fra blandingsbatteriet under opvarmning.

7. IDRIFTSÆTTELSE

Forberedelser

1. Kontroller, at rørsystemet er komplet.
2. Kontroller rørsystemets tæthed.

Påfyldning og udluftning

Påfyldning af varmtvandsbeholder

1. Åbn en varmtvandshane i huset.
2. Åbn den eksternt monterede spærreventil. Denne ventil skal herefter være helt åben under drift.
3. Når vandet kommer ud af varmtvandshanen, er varmtvandsbeholderen fyldt, og hanen kan lukkes.
4. Varmtvandsbeholderen trykprøves herefter jf. beholderens typeskilt.

Påfyldning af varmespiral

Følgende gælder for både den primære og sekundære varmespiral.

1. Åbn udluftningsventilen på varmtvandsbeholder (findes bag fremløbet til varmespiralen i beholderens bund el. top).
2. Åbn den eksternt monterede påfyldningsventil. Varmespiralen fyldes med vand.
3. Luk udluftningsventilen, når der kommer vand ud af den. Trykket begynder at stige på den eksternt monterede trykmåler efter et øjeblik. Når åbningstrykket for den eksternt monterede sikkerhedsventil opnås, skal påfyldningsventilen lukkes.
4. Åbn den eksternt monterede sikkerhedsventil, indtil trykket i enheden falder til normalt arbejdsområde (ca. 1 bar), og kontroller, at der ikke er luft i systemet ved at dreje på udluftningsventilerne.

Udluftning af varmeanlæg

1. Afbryd strømtilførslen til styring (hvis der er monteret styring).
2. Udluft enheden gennem udluftningsventilen og resten af varmeanlægget gennem de pågældende udluftningsventiler.
3. Gentag påfyldning og udluftning, indtil al luft er fjernet, og det korrekte tryk er opnået.



BEMÆRK

Tænd ikke for varmekilde eller varmelegeme før der er påfyldt vand på rumvarmesystemet og brugsvandsbeholderen.

8. VEDLIGEHOJDELSE OG SERVICE

Udvendig rengøring

Beholderen må kun aftørres med en fugtig klud. Der kan anvendes vindues- og glaspudseprodukter, men ikke skurepulver eller lakopløsende kemikalier. Læs altid brugsvejledning på rengøringsmidlet.

Sikkerhedsventil

Kontroller mindst to gange årligt, at sikkerhedsventilen fungerer. Ved afprøvningen skal der strømme vand ud.

Kalk

I områder med kalkholdigt vand vil der udfældes kalk i beholderen. Kalkudfældningen øges kraftigt ved temperaturer over 55°C, hvilket yderligere kan besværliggøre servicering når flangerørene skal afmonteres for afkalkning af beholderen.

Kalkudfældningen begrænses ved at holde temperaturen på ca. 55°C. I områder med meget kalkholdigt vand kan det anbefales, at afkalke beholderen jævnligt for at undgå driftsforstyrrelser. Installatøren kan rådgive om, hvor ofte afkalkning er nødvendig.



BEMÆRK

Hvis varmekildens fremløb overstiger ca. 55°C øges kalkudfældningen og afkalkning af beholder skal foretages oftere.

Fejl, der opstår på grund af ovennævnte, er uden for METRO THERMs garanti.

AFKALKNINGSVEJLEDNING



BEMÆRK

Afkalkning må kun udføres af autoriseret installatør.



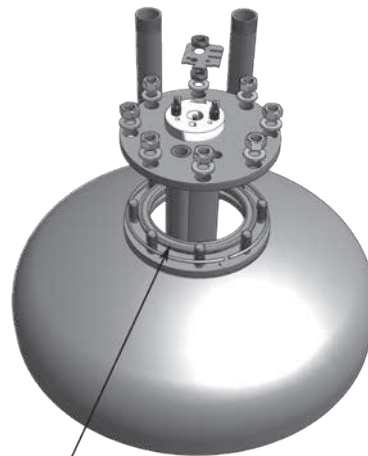
HUSK

Pakningen må ikke genbruges, og skal altid udskiftes.

1. Afbryd den elektriske forbindelse på hovedafbryder og luk for vandtilgangen på afspæringsventilen.
2. Aftap beholderen.
3. Nederste låge fjernes og det er nu muligt at komme til flangen hvor anoden og dyklomme til føleren er placeret.
4. Afmonter nu flangen. Det er muligt, at pakningen skal skæres fri fra beholderen, f.eks. med en tyndbladet kniv. Flangerøret kan være svært at få ud gennem åbningen på grund af kalktilsætninger mm. så det skal kantes forsigtigt ud, da en voldsom behandling af de emaljerede dele kan medføre skader, der senere vil kunne give anledning til tæring.
5. Løs kalk fjernes. Fastsiddende kalk på spiralerne kan

løses ved lette slag med f.eks. et træskaft.

6. Beholderen spules for kalkrester.
7. Sæt flangen med ny pakning og afstandsring på udvendig side af boltene på plads. Krydsspænd boltene med moment på 15 til 17 Nm.
8. Påfyld vand og kontroller for utætheder ved tryk-



Pakning

prøvning med vandtryk på 10 bar.

9. Monter kapillarrør og ledninger igen. Uanset model skal kapillarrørene til henholdsvis termostat og overkogssikring altid monteres således, at føleren til overkogssikringen ligger længst inde i dyklommen.



BEMÆRK

En hver skade på den indvendige emajle af beholderen kan foreårsage fremtidige tæring.



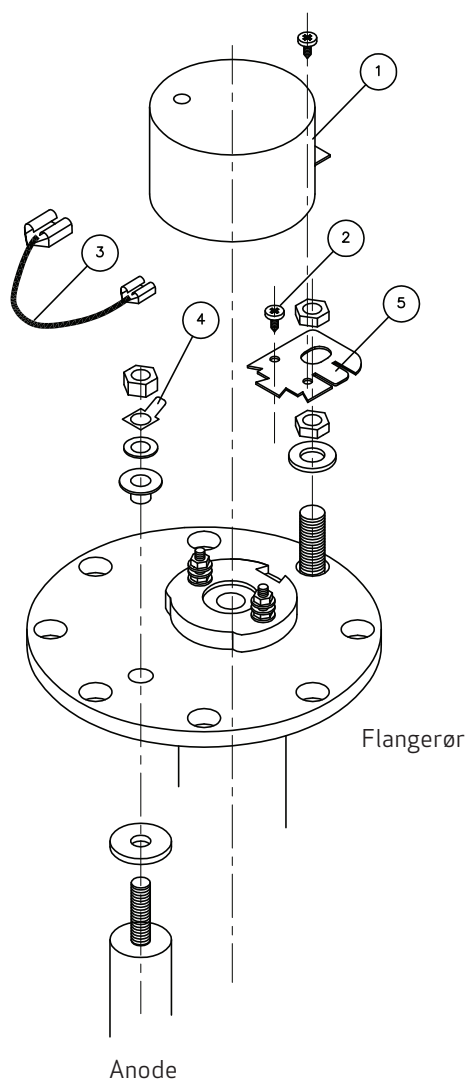
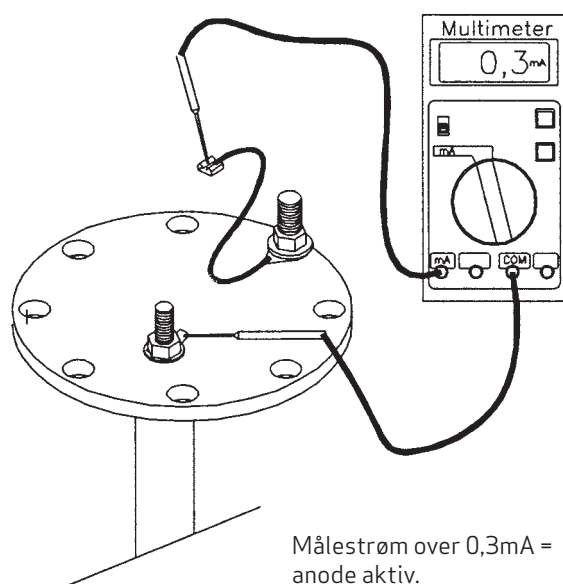
BEMÆRK

Sørg for at kapillarrørene ikke berøre strømførende dele.

Anode

Beholderen er forsynet med en kontrollerbar magnesiumanode. Den er monteret i bundflangen og kontrolleres ved at måle anodestrømmen. Dette gøres ved at afmontere stelforbindelsen til beholderen og indsætte et multimeter.

Hvis den målte anodestrøm er større end 0,3 mA, er massen af anoden stor nok til at beskytte beholderen. Er anodestrømmen mindre end 0,3 mA, bør anoden udskiftes. Se afsnittet om Afkalkning.



1. Dækskål
2. Pladeskrue til montering af jordledning
3. Ledning, monteres mellem 4 og 5

9. FEJLFINDING

Fejlfinding skal foretages af en autoriseret installatør.

Fejl (uden brug af el)	Årsag	Handling
Ingen vandgennemstrømning	Vandforsyning er afbrudt på koldt- eller varmtvandsstrengen	Åben eventuelt lukket kuglehane. Tjek om kuglehane på sikkerhedsaggregatet er åben.
Ingen vandgennemstrømning på spiralen	Gennemstrømning er afbrudt henover spiralen inden i beholderen	Åben for eventuel lukket kuglehane
	Snavssamler er tilstoppet	Rens snavssamler
Ingen varmt vand	Der er slukket for gas-/oliekedel	Tænd for kedel
	Termostatisk ventil er indstillet for lavt	Indstil ventilen til en højere indstilling
	Vandkapaciteten er opbrugt	Vent en halv time og prøv at tappe vand igen
Reduceret varmt vand	Kalk i beholderen	Afkalk beholderen
	Vandkapaciteten i beholderen er opbrugt	Vent en halv time og prøv at tappe vand igen
Vandet er for varmt	Termostatisk ventil er indstillet for højt	Indstil ventilen til en lavere indstilling
	Termostatisk ventil er defekt	Udskift ventilen

Fejl (ved brug af el)	Årsag	Handling
Ingen varmt vand	Termostat indstillet for lavt	Skift til en højere indstilling
	Ingen strøm til varme-legemet	Tjek gruppetavle og sikringer
	Overkogssikring er udkoblet	Udfør genindkobling (installatør)
Ingen strøm til beholderen	Udkoblet gruppetavle	Tænd for gruppetavle
	Sikring er sprunget	Udskift sikring
	Overkogssikring er udkoblet	Udfør genindkobling (installatør)
	Termostat indstillet for højt	Skift til lavere indstilling
	Termostat defekt	Udskift styreboks (installatør)
Vandet er for koldt	Termostat indstillet for lavt	Skift til en højere indstilling





METRO THERM A/S
RUNDINSVEJ 55
3200 HELSINGE
INFO@METROTHERM.DK
WWW.METROTHERM.DK

08:015-2310 - 714609999