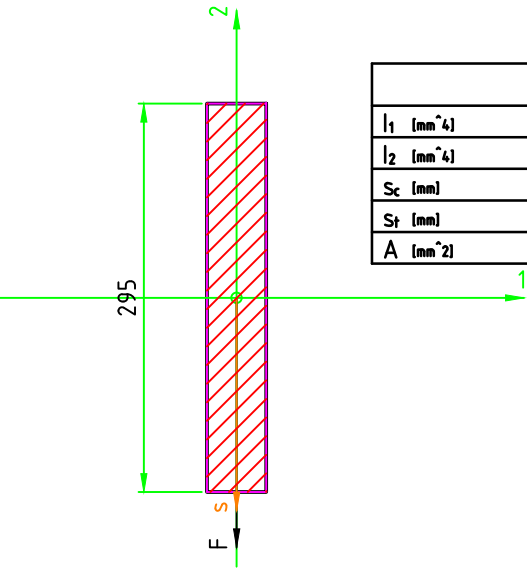
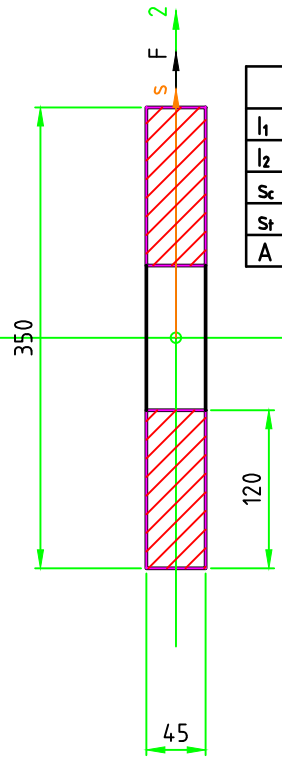


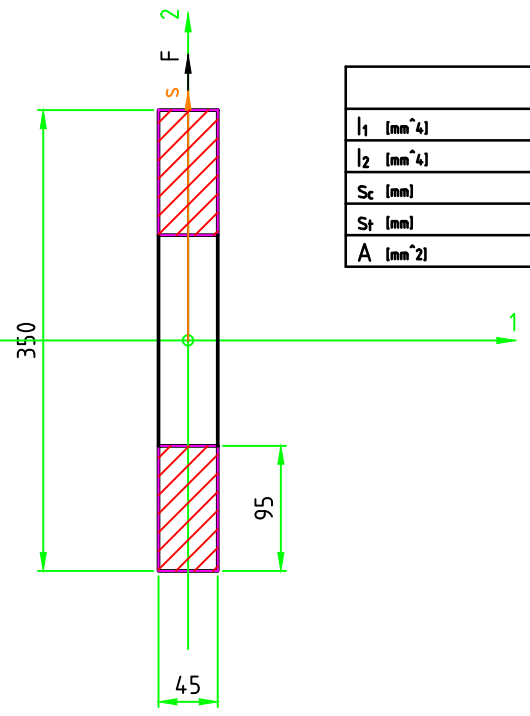
$I_1$ [mm <sup>4</sup> ]	73811200
$I_2$ [mm <sup>4</sup> ]	2050310
$S_c$ [mm]	22.5
$S_t$ [mm]	22.5
$A$ [mm <sup>2</sup> ]	12150



$I_1$ [mm <sup>4</sup> ]	962714.00
$I_2$ [mm <sup>4</sup> ]	2240150
$S_c$ [mm]	147.5
$S_t$ [mm]	147.5
$A$ [mm <sup>2</sup> ]	13275



$I_1$ [mm <sup>4</sup> ]	155790000
$I_2$ [mm <sup>4</sup> ]	1822500
$S_c$ [mm]	175
$S_t$ [mm]	175
$A$ [mm <sup>2</sup> ]	10800



$I_1$ [mm <sup>4</sup> ]	145421200
$I_2$ [mm <sup>4</sup> ]	1442812
$S_c$ [mm]	175
$S_t$ [mm]	175
$A$ [mm <sup>2</sup> ]	8550