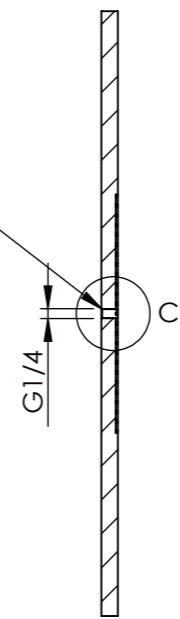
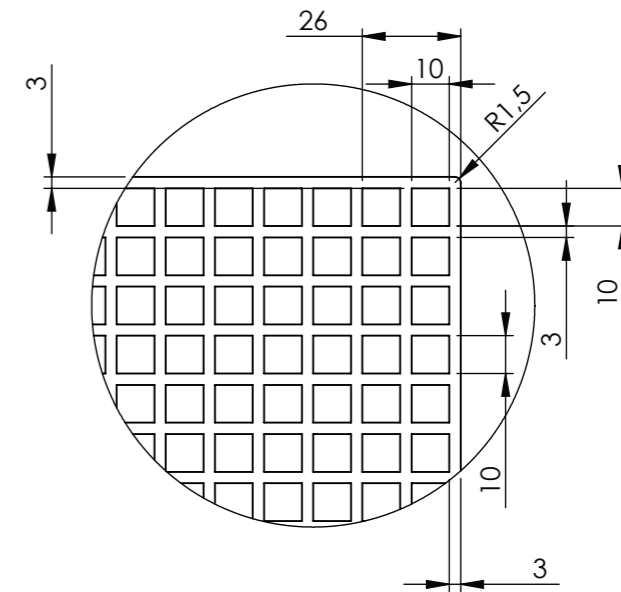


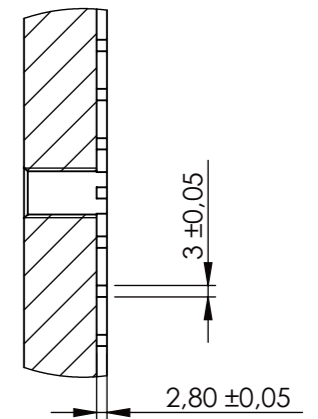
Gevind til luftankobling
Lim evt en stålbøsning i
træet for bedre vedhæft-
ning.



SECTION A-A



DETAIL D
SCALE 1 : 2



DETAIL C
SCALE 1 : 2

Material:	MDF	Tolerances not indicated: ISO 2768-m
Oprettet den:	6. oktober 2009	
Tegnet af:		
Målestok ved A3:	1:10	
Side:	1/1	
Opdateret:	6. oktober 2009 10:19:28	Må ikke udlånes eller kopieres uden vor tilladelse
Emne:		Tegningsnummer