

Konstruktionsdata

Referencehøjden for vind skønnes iht. EN 1991-1-4, 7.2.2.

længde, l	<input type="text" value="0.1"/>	[m]
Bredde, b	<input type="text" value="0.1"/>	[m]
Højde, h	<input type="text" value="9"/>	[m]
Densitet af materiale, ρ_m	<input type="text" value="7850"/>	[kg/m ³]
Tykkelse af materiale, t	<input type="text" value="5"/>	[mm]
Elasticitetsmodul, E	<input type="text" value="210"/>	[GPa]

Egenfrekvenser, første 3

Konstanter jf. Teknisk Ståbi

$$K_1 = 3.52$$

$$K_2 = 22.4$$

$$K_3 = 61.7$$

Intertimoment

$$I := \frac{\pi}{64} \cdot [(b)^4 - (b - 2 \cdot t)^4]$$

$$I = 1.69 \times 10^{-6} \cdot \text{m}^4$$

Masse pr. længdeenhed

$$\mu := \frac{\pi}{4} \cdot [(b)^2 - (b - 2 \cdot t)^2] \cdot \rho_m$$

$$\mu = 11.71 \frac{\text{kg}}{\text{m}}$$

Egenfrekvenser

$$n_1 := \frac{1}{2 \cdot \pi} \cdot \frac{K_1}{h^2} \cdot \sqrt{\frac{E \cdot I}{\mu}}$$

$$n_2 := \frac{1}{2 \cdot \pi} \cdot \frac{K_2}{h^2} \cdot \sqrt{\frac{E \cdot I}{\mu}}$$

$$n_3 := \frac{1}{2 \cdot \pi} \cdot \frac{K_3}{h^2} \cdot \sqrt{\frac{E \cdot I}{\mu}}$$

$$n_1 = 1.2 \frac{1}{\text{s}}$$

$$n_2 = 7.66 \frac{1}{\text{s}}$$

$$n_3 = 21.09 \frac{1}{\text{s}}$$

Vinddata

Terrænkategori:

Kategori III ▾

Landsdel

Ikke Vestjylland ▾

Vindretning

V ▾

Årstid

Jan ▾

Sandsynlighedsfaktor beregnet efter nærværende model:

Hyppeghed af storm:

års := 50

Beregning af faktor:

$$k := \frac{1}{\text{års}}$$

$$P := 1 - e^{-k} = 0.02$$

Vindhastighed

grundværdi for basishastighed

$$v_{b0} = 24 \frac{\text{m}}{\text{s}}$$

Sandsynlighedsfaktor

$$c_{\text{prob}}(P) := \left(\frac{1 - 0.2 \cdot \ln(-\ln(1 - P))}{1 - 0.2 \cdot \ln(-\ln(0.98))} \right)^{0.5}$$

$$c_{\text{prob}}(P) = 1$$

Sæsonfaktor

$$C_{\text{season}} := 1$$

Retningsfaktor

$$C_{\text{dir}} := 1$$

Basisvindhastighed

$$V_b := v_{b0} \cdot C_{\text{season}} \cdot C_{\text{dir}} \cdot c_{\text{prob}}(P)$$

$$V_b = 24.01 \frac{\text{m}}{\text{s}}$$

Basisværdier

Referencehøjden:

$$z := h = 9 \text{ m}$$

Minimumshøjde

$$z_{\min} = 5 \text{ m}$$

Ruhedslængde

$$z_0 = 0.3 \text{ m}$$

Densitet (luft)

$$\rho := 1.25 \frac{\text{kg}}{\text{m}^3}$$

Den effektive højde:

$$z_{\text{eff}} := \begin{cases} z_{\min} & \text{if } z < z_{\min} \\ z & \text{if } z \geq z_{\min} \end{cases}$$

$$z_{\text{eff}} = 9 \text{ m}$$

Orografi:

Der kan ses bort fra virkningen fra orografi ($c_0=1$), når den gennemsnitlige hældning af terræn til luv er mindre end 3° . Se EN 1991-1-4 stk. 4.3.3 såfremt orografi skal indregnes

$$C_o(z) := 1$$

Turbulensfaktor

Anbefalet værdi i EN 1991-1-4 stk. 4.4 er 1,0

$$K_1 := 1$$

Turbulensintensitet:

$$I_v(z_{\text{eff}}) := \frac{K_1}{C_o(z) \cdot \ln\left(\frac{z_{\text{eff}}}{z_0}\right)}$$

$$I_v(z_{\text{eff}}) = 0.29$$

Terrænfaktor:

$$k_T := 0.19 \cdot \left(\frac{z_0}{0.05 \text{ m}}\right)^{0.07}$$

$$k_T = 0.22$$

Turbulensspredning

$$\sigma_v := k_T \cdot V_b \cdot K_1$$

$$\sigma_v = 5.17 \frac{\text{m}}{\text{s}}$$

Ruhedsfaktor:

$$C_r(z_{\text{eff}}) := k_T \cdot \ln\left(\frac{z_{\text{eff}}}{z_0}\right)$$

$$C_r(z_{\text{eff}}) = 0.73$$

Middelvind:

$$V_m(z_{\text{eff}}) := C_r(z_{\text{eff}}) \cdot C_o(z_{\text{eff}}) \cdot V_b$$

$$V_m(z_{\text{eff}}) = 17.59 \frac{\text{m}}{\text{s}}$$

Peakhastighed

Peakhastighedstyk q_p :

$$q_p(z_{\text{eff}}) := \left(1 + 7 \cdot I_v(z_{\text{eff}})\right) \cdot \left(\frac{1}{2}\right) \cdot \rho \cdot \left(V_m(z_{\text{eff}})\right)^2 \quad q_p(z_{\text{eff}}) = 0.59 \cdot \frac{\text{kN}}{\text{m}^2}$$

Hvirvel afløsning

Valg af konstruktionstype:

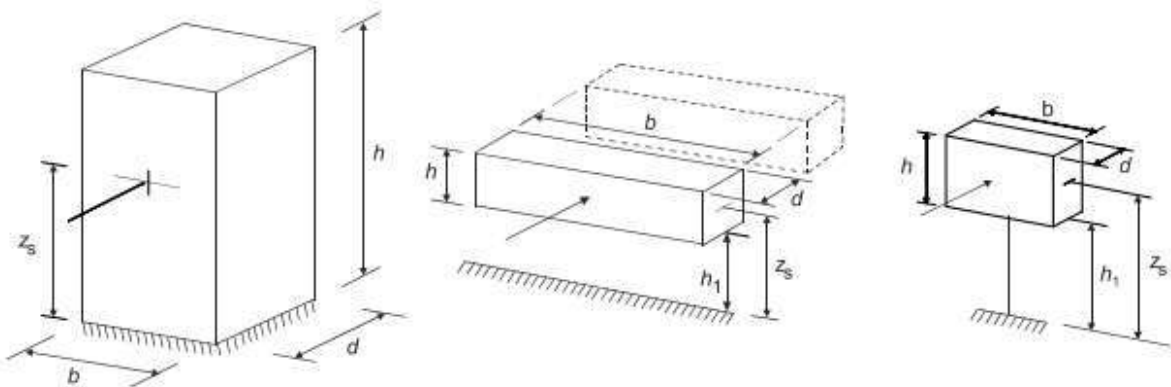
a)

type = 1

a) lodrette konstruktioner
som fx bygninger osv.

b) vandrette konstruktioner
som fx bjælker osv.

c) punktformede konstruktioner
som fx skilte osv.



figur 6.1 EN1991-1-4

Afstand fra terræn til konstruktionselement, h_1 :

[m]

Ej relevant ved type a)

Referencehøjde:

Følgende udtryk fundet tidligere erindres

$$z_{\min} = 5 \text{ m}$$

$$h = 9 \text{ m}$$

$$z_s := \begin{cases} \max(0.6 \cdot h, z_{\min}) & \text{if type} = 1 \\ h & \text{if type} = 4 \\ \max\left(h_1 \cdot m + \frac{h}{2}, z_{\min}\right) & \text{otherwise} \end{cases}$$

$$z_s = 5.4 \text{ m}$$

Kritisk vindhastighed:

Strouhalstal

jf. anneks E tabel E1

$$St := 0.18$$

Kritisk vindhastigheder

$$v_{\text{crit1}} := \frac{1}{St} \cdot n_1 \cdot b$$

$$v_{\text{crit1}} = 0.67 \frac{\text{m}}{\text{s}}$$

[E.2]

$$v_{\text{crit2}} := \frac{1}{St} \cdot n_2 \cdot b$$

$$v_{\text{crit2}} = 4.25 \frac{\text{m}}{\text{s}}$$

$$v_{\text{crit3}} := \frac{1}{St} \cdot n_3 \cdot b$$

$$v_{\text{crit3}} = 11.72 \frac{\text{m}}{\text{s}}$$

Vurdering af kritisk vindhastighed

Den fundne middelvind erindres:

$$V_m(z_{\text{eff}}) = 17.59 \frac{\text{m}}{\text{s}}$$

Kontrol 1. egenfrekvens:

$$\text{Res} := \begin{cases} \text{"OK"} & \text{if } V_m(z_{\text{eff}}) \cdot 1.25 \leq v_{\text{crit1}} \\ \text{"FEJL"} & \text{otherwise} \end{cases}$$

Res = "FEJL"

[E.1]

Kontrol 2. egenfrekvens:

$$\text{Res} := \begin{cases} \text{"OK"} & \text{if } V_m(z_{\text{eff}}) \cdot 1.25 \leq v_{\text{crit2}} \\ \text{"FEJL"} & \text{otherwise} \end{cases}$$

Res = "FEJL"

Kontrol 3. egenfrekvens:

$$\text{Res} := \begin{cases} \text{"OK"} & \text{if } V_m(z_{\text{eff}}) \cdot 1.25 \leq v_{\text{crit3}} \\ \text{"FEJL"} & \text{otherwise} \end{cases}$$

Res = "FEJL"