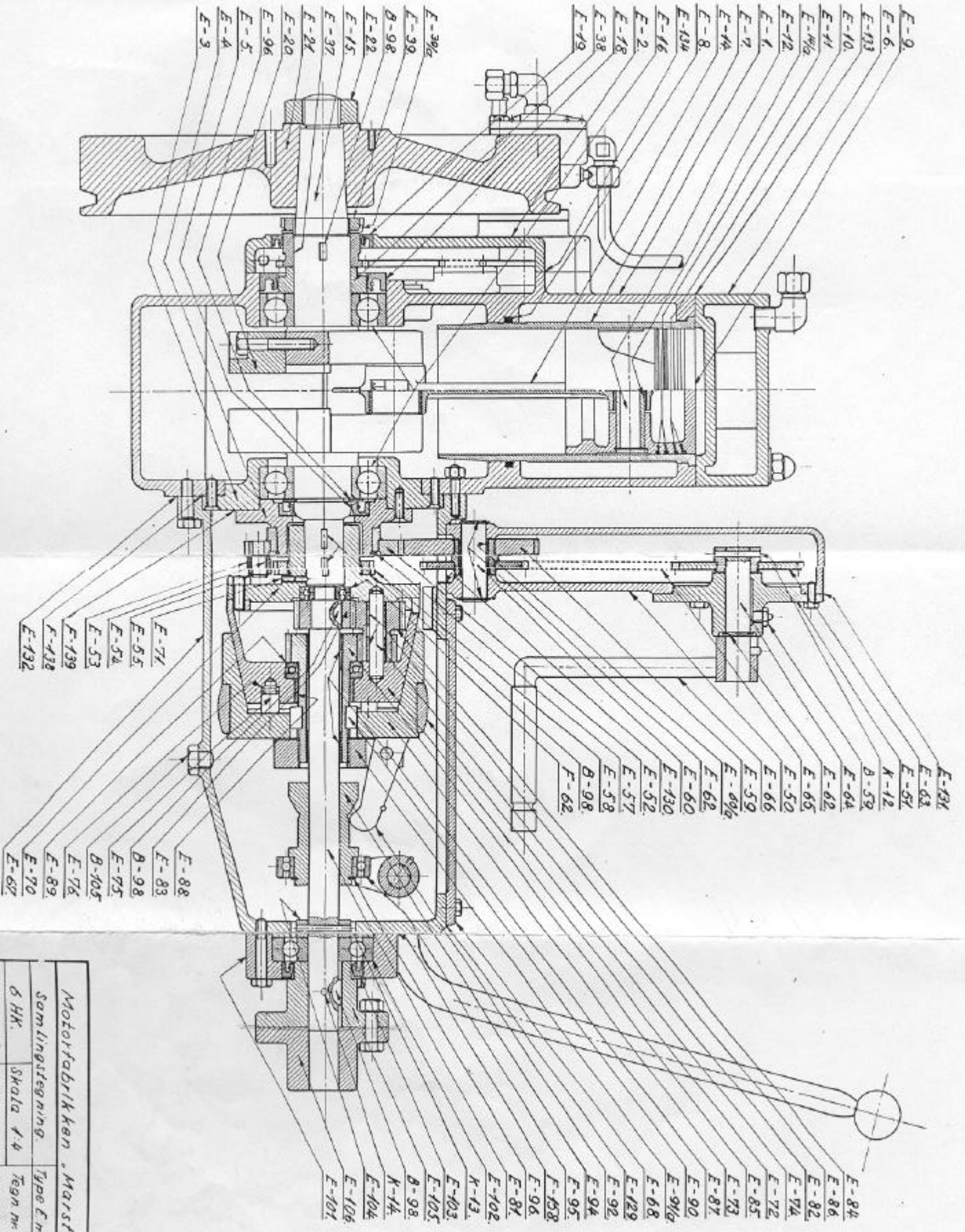
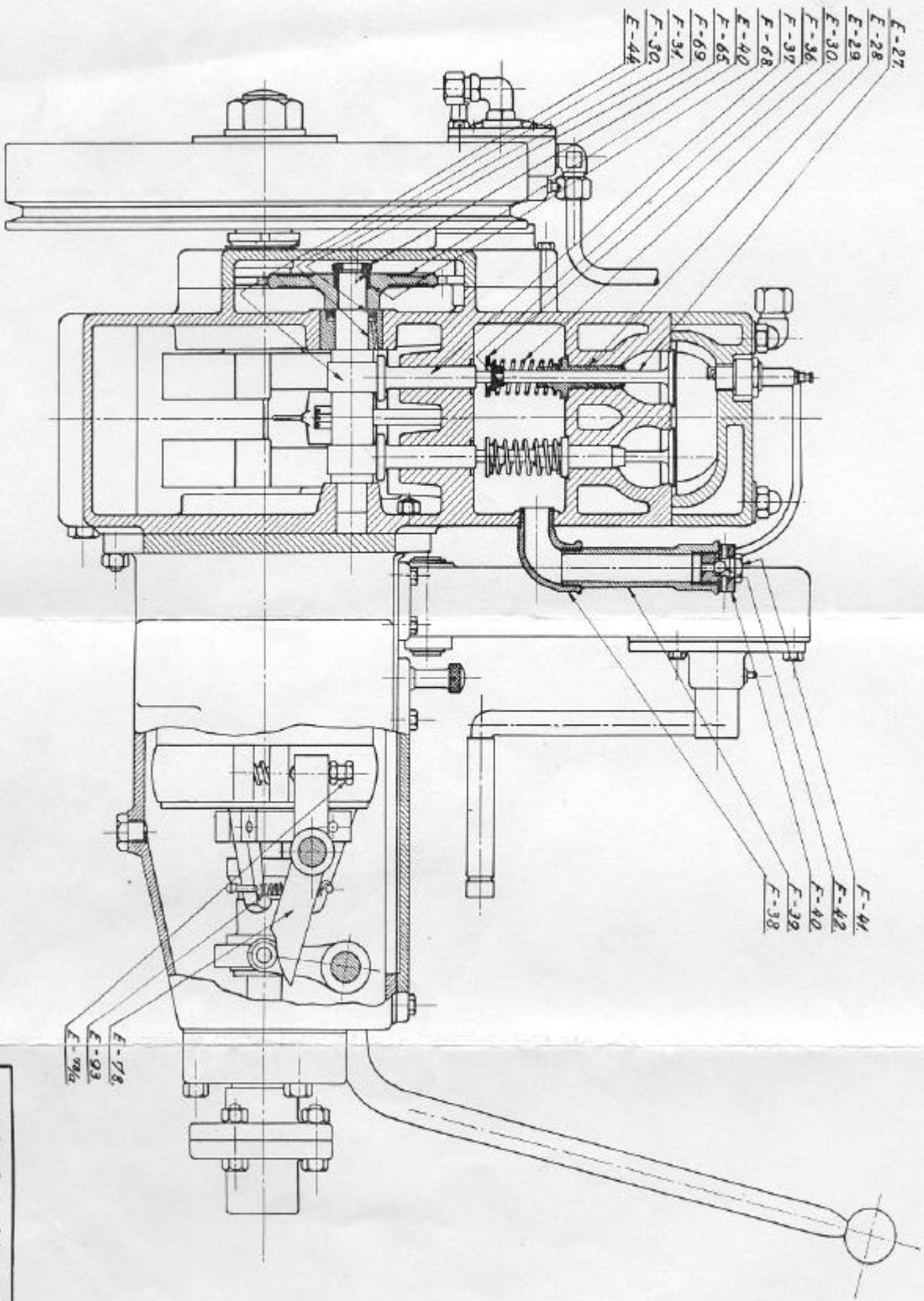


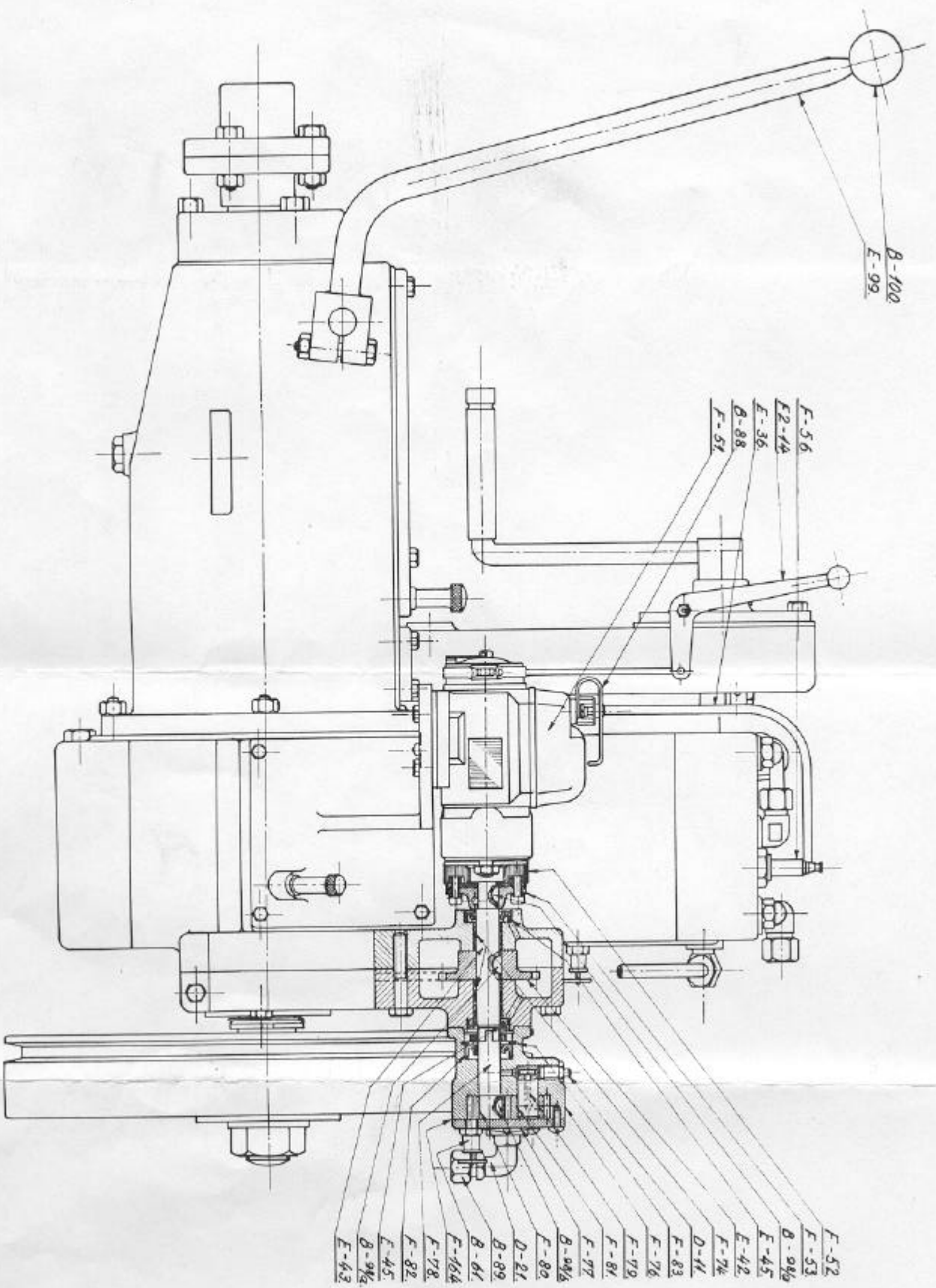
Motorfabrikken "Marstal"		Type E m revers
Samlingstegning		Tegn nr 3080
6 HK.	Skala 1:4	Plan nr 1
1100 $\frac{\text{omdrej}}{\text{min}}$	d. 24-12-61	



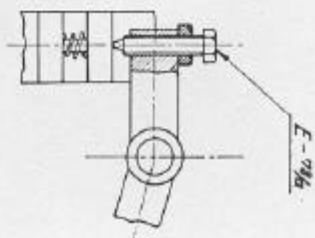
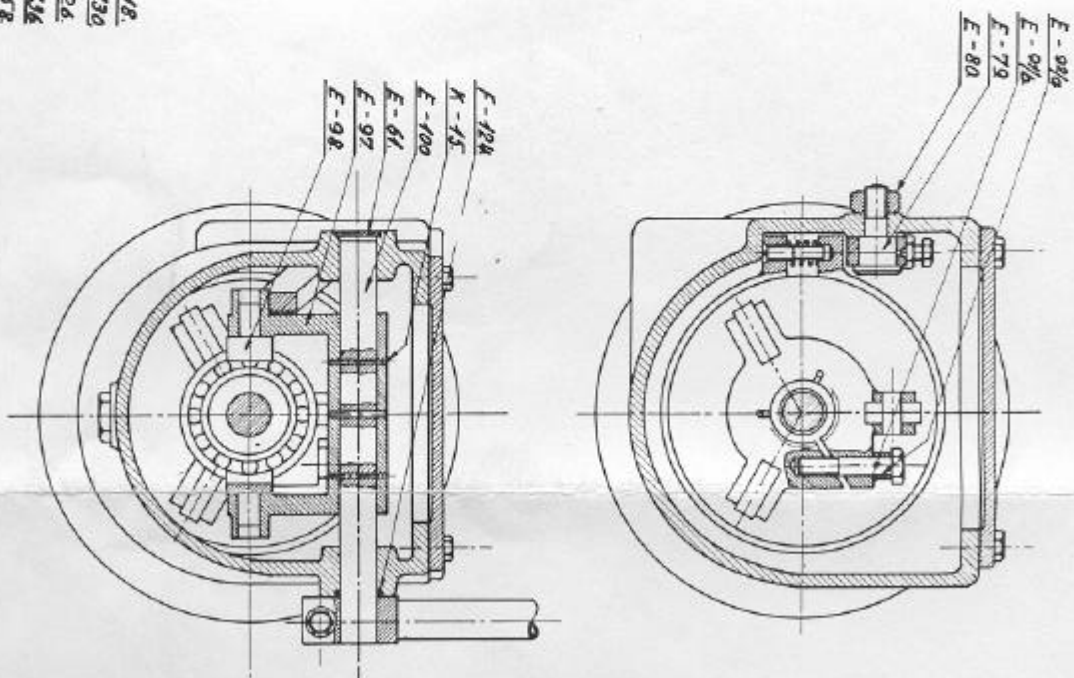
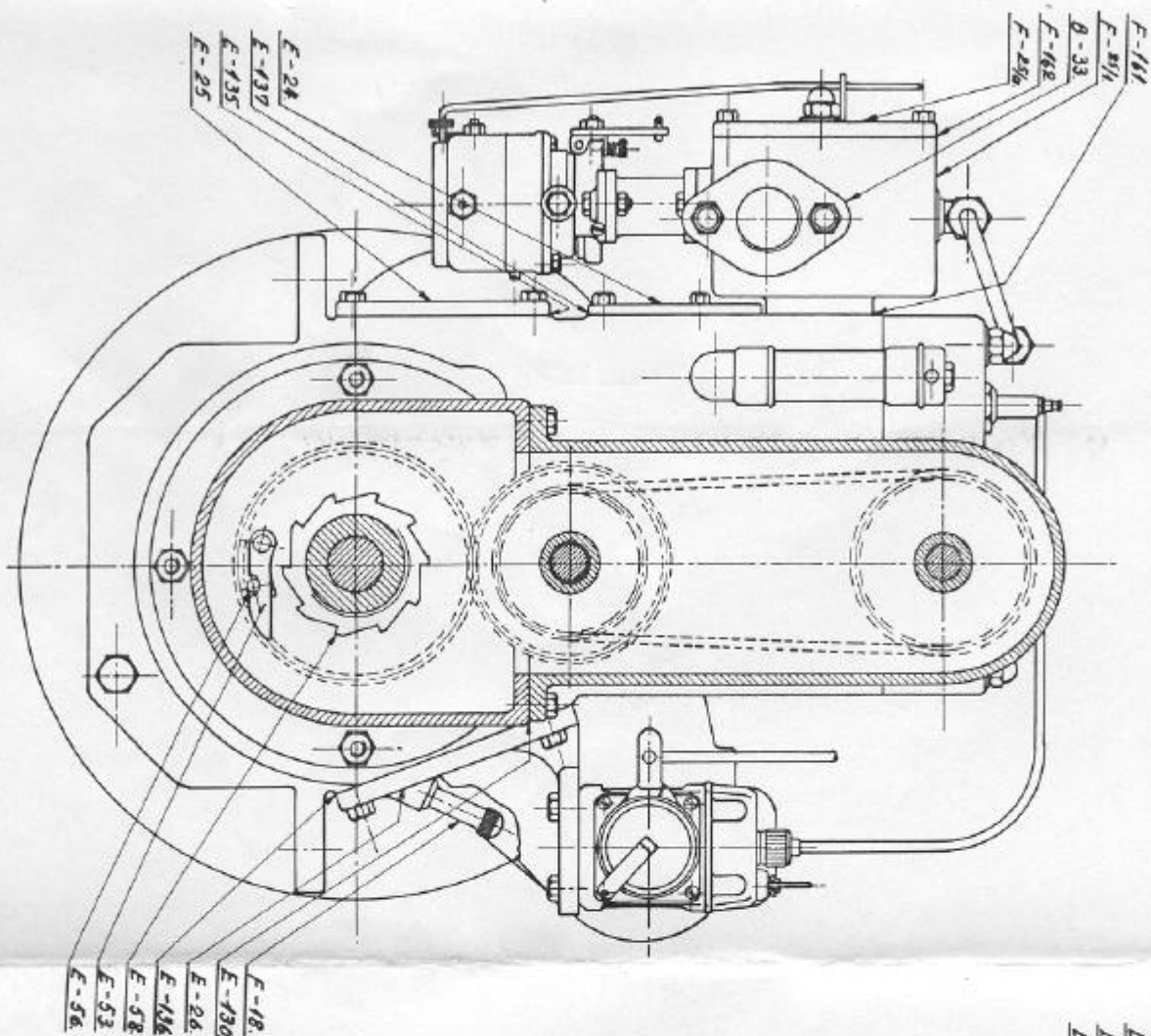
Motorfabrikken "Marstal"	
Samlingstegning	
6 HK.	Skala 1:4
1100 $\frac{\text{omdrej}}{\text{min}}$	Tegn nr. 3080
	Plan nr. 2



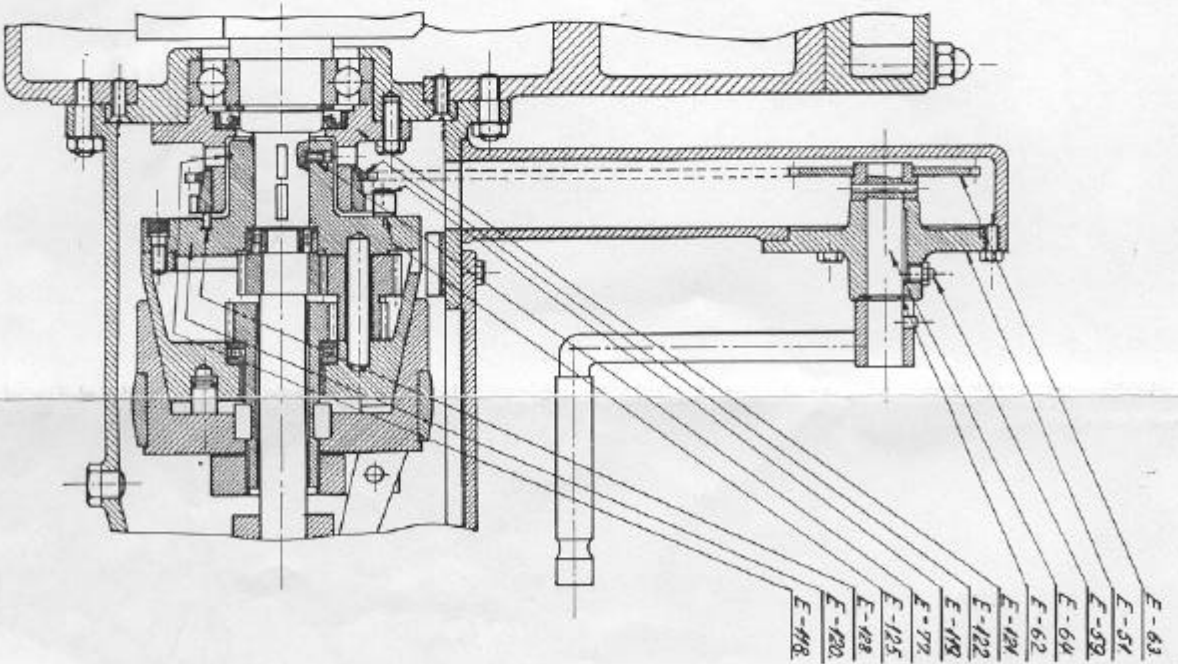
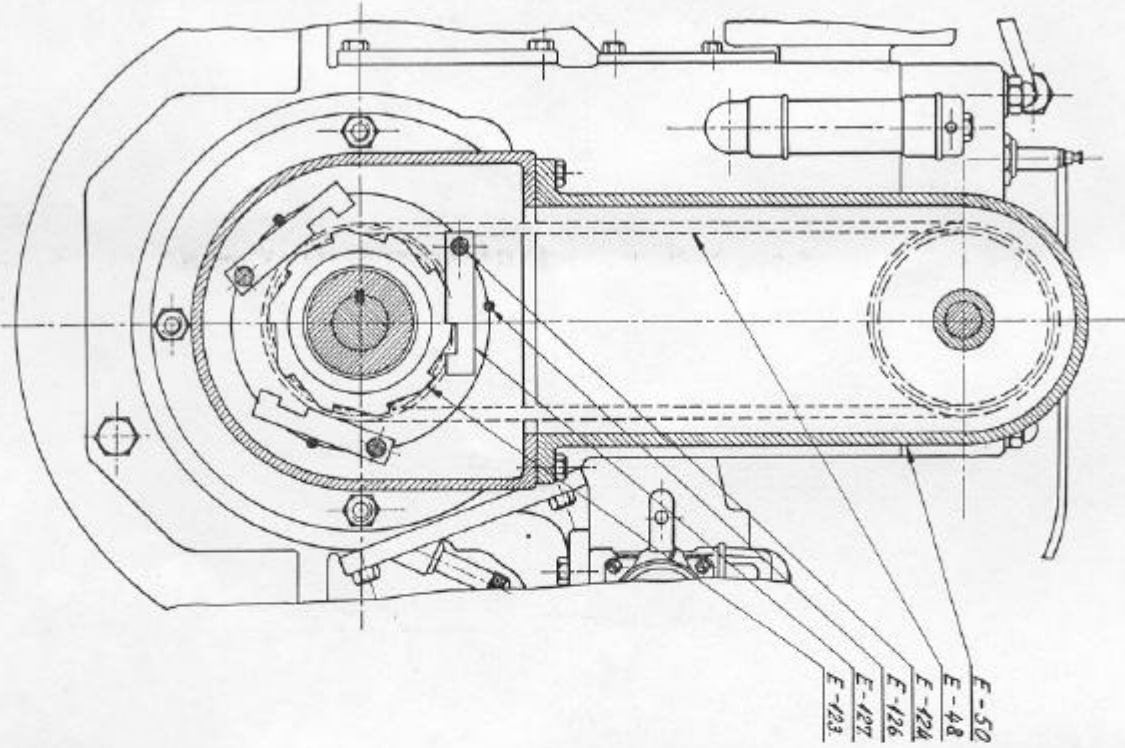
Motorfabrikken "Marstal"		
Samlingstegetning		
5 HK.	Skala F. 4	Type E m. revers
1100 $\frac{\text{ompr}}{\text{min}}$	D 26-10-61	Tegn. nr. 3080. Plan nr. 3.



Motorfabrikken "Marstal"		
Samlingstegetning.		
6 HK	Skala 1:4.	Type Emrens.
1100 om/	D. 29-10-61	Tegn. nr. 3080.
min		Plan nr. 4.



Motorfabriken „Marstal“		
Samlings-tegning.		
6 HK.	Skala 1:4.	Type E m revers
1100 $\frac{\text{omg}}{\text{min}}$	D 29-40-61	Tegn. nr 3080 Plan nr 5.



Motorfabriken „Marstal“

Startarrangement, Type: E-52-12

6-10-12 HK Skala 1/4 Typnr: 1850

1100 omk./min. C 28-2-52 Plan nr. 7.

