

## Model: DTV0-6

Udendørs antenne  
Best.nr. 3001

# Installation Manual

TV Antenne Specialist

GREENTEK®

## ★ Features

### Features

Free-To-Air

Nyd Full 1080 HD-tv, DVB-T tv-og DAB-radio, alle i digitale signaler.

### Vandtæt

Vejrbestandigt; specielt beregnet til udendørs brug. UV resistent.

### Alsidig

Installer din antenne indendørs eller ude, næsten overalt. Kan også bruges sammen med en rotor og maste-ophænges (mast medfølger ikke). Kan kræve yderligere hardware til alle typer af montering.

### Ydeevne

Frekvens: VHF (174-230MHz) UHF (470-790MHz)

Forstærknings Kontrol: VHF: 19dB UHF: 14dB

Udgang: Max 100dBuV

Impedans: 75 Ω

## ☰ Performance

**Strømtilslutning:** AC110-120V eller AC220-240V

**Spænding:** DC6V/50mA

**Stik:** F-stik

**Band:** B II B III B IV

**Kanal :** 5-12 & 21-60

## ! BEMÆRK

Undgå at bruge antennen når der er tordenvejr, sluk for den.

Sluk for strømmen, når den ikke er i brug.

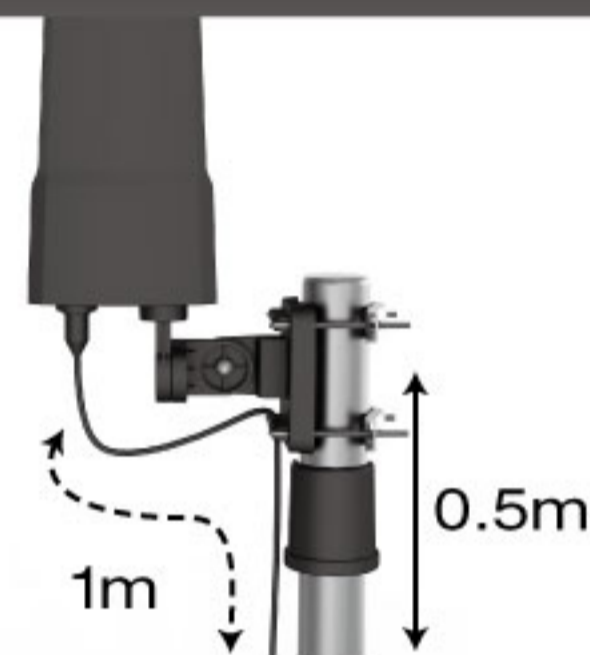
Hvis signalet ikke er godt, bør De finde en anden plads til antennen.



### A. Tilpasning til Mast

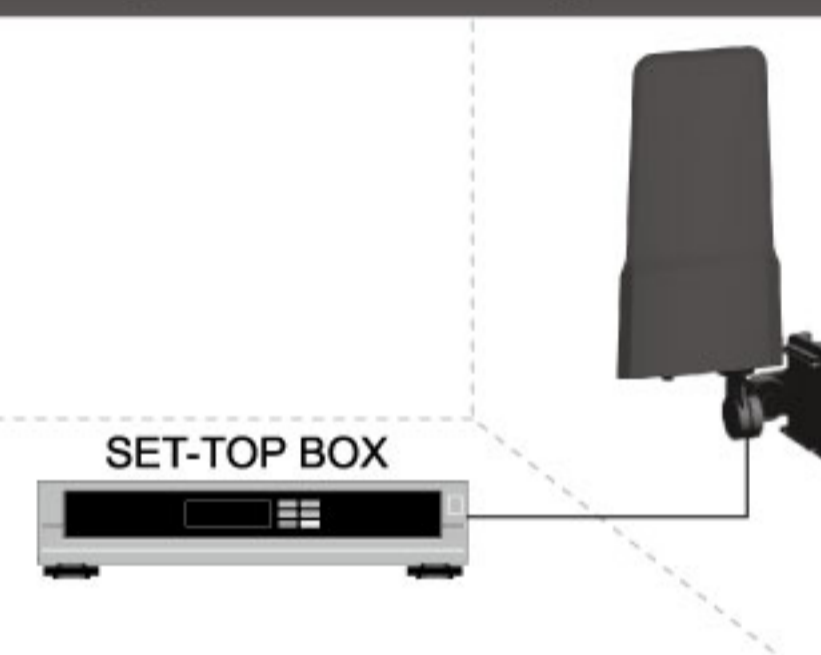


Placer U-bolten gennem masten, juster antenne-beslaget og fastgør skruerne.



1 meter af kablet mindskes ved fastsættelse på masten da der skal hænge ca.0.5m antennekabel under antennen, for at antennen kan rotere.

### B. Vægmontering



Bor huller i væggen ved brug af antenne-beslaget som skabelon, hammer plastankre ind i hullerne, fastgør beslaget til væggen og sikre med skruer.

### C. Rækværk (altan)



Placer U-bolten omkring rækværket, juster rotations basen til beslaget, klip antennekablet og fastgør antennen på rotationen basen, efter at have tilpasset den i rigtig retning.

## 1. Montering af Vandtæt hætte

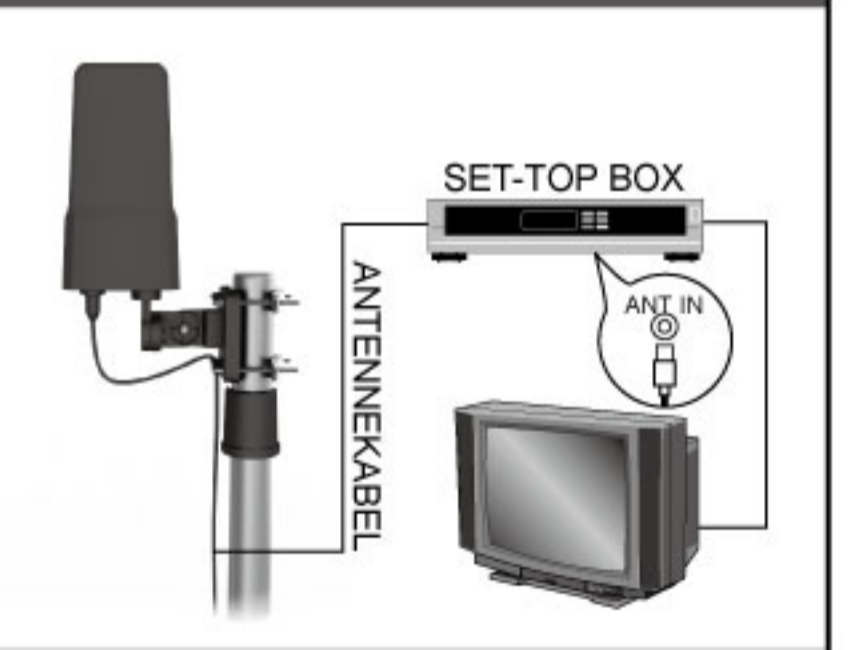
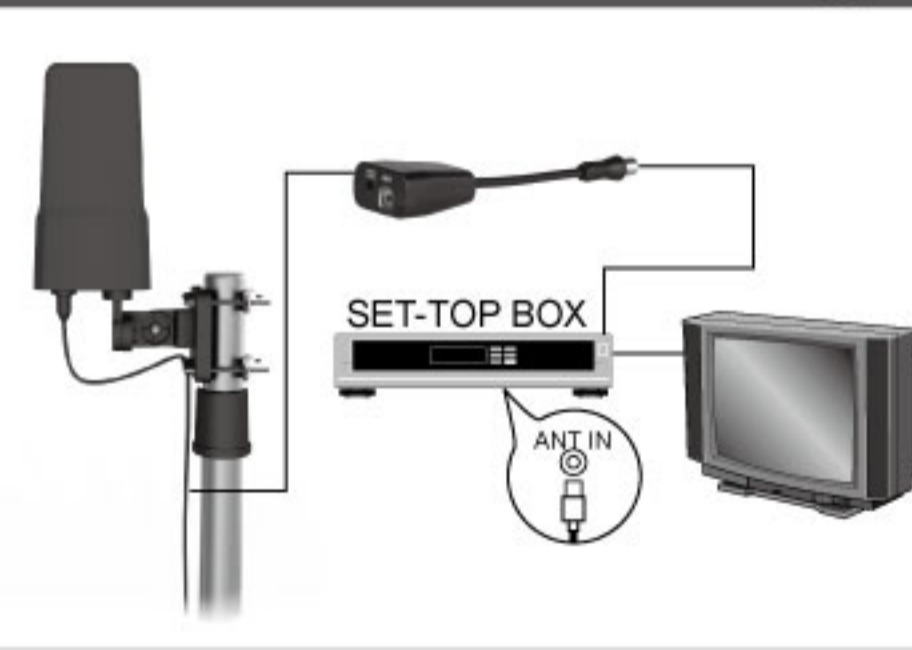


Tilslut antennekablet til signal udgang jack på antennen og sikre kablet.



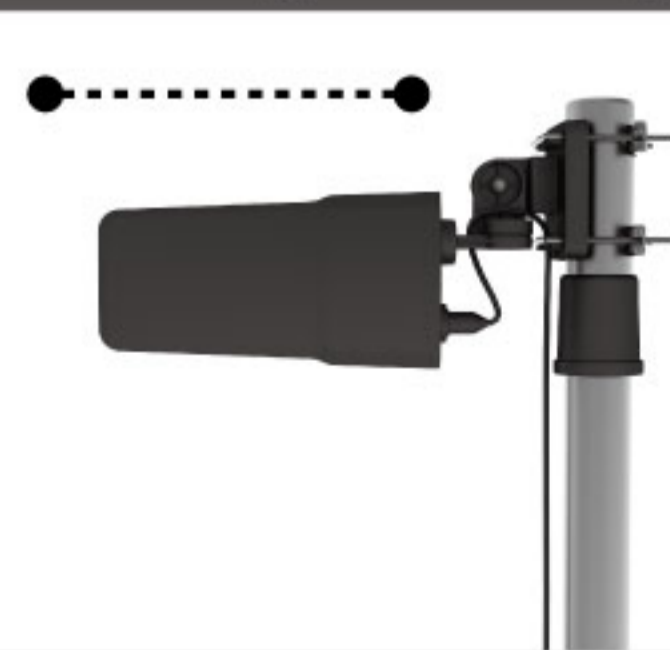
Fastgør den vandtætte hætte for at dække samlingerne.

## 2. Tilslut og brug

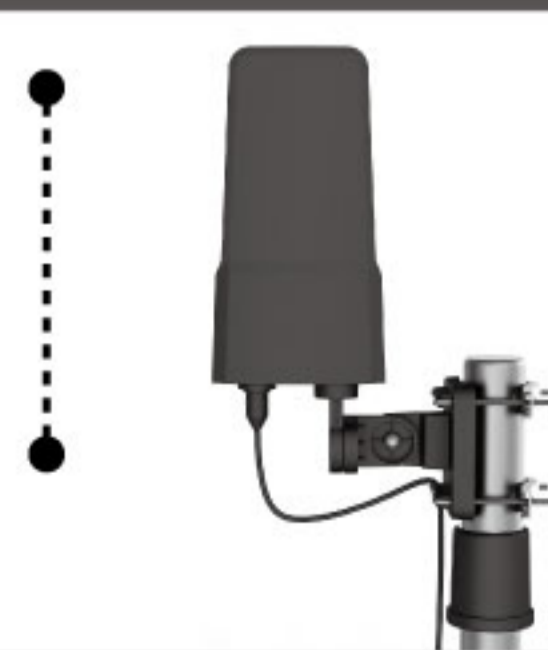


Tilslut antennekablet fra antennen til signal indgang af strømforsyningen, forbind strøm udgang til den digitale receiver, tilslut strømmen via adapter til en stikkontakt.

## 3. Retning af signalmodtagelse



Vandret



Lodret



## Modell: DTV0-6

Utomhusantenn  
Best.nr. 3001

# Installation Manual

TV Antenn Specialist

**GREENTEK®**

## ★ Features

### Egenskaper

Free-To-Air

Full 1080 HD-tv, DVB-T tv-och DAB-radio, alla digitala signaler.

### Vattentät

Väderbeständig; speciellt anpassad för utomhusbruk. UV resistent.

### Montering

Installera din antenn inomhus eller utomhus, nästen överallt. Kan också användas med rotor och mast (mast medföljer inte). Kan krävas ytterligare monteringsdetaljer vid alla typer av montering.

### Fakta

Frekvens: VHF (174-230MHz) UHF (470-790MHz)

Förstärknings kontroll: VHF: 19dB UHF: 14dB

Utgång: Max 100dBuV

Impedans: 75 Ω

## ☰ Performance

**Strömanslutning:** AC110-120V eller AC220-240V

**Spänning:** DC6V/50mA

**Kontakt:** F- kontakt

**Band:** B II B III B IV

**Kanal :** 5-12 & 21-60

## ! OBSERVERA

Undvik att använda antennen i åskväder, stäng då av den.

Slå av strömmen när den inte används.

Om signalen inte är tillräckligt bra, bör ni finna en annan plats för antennen.

**lte**

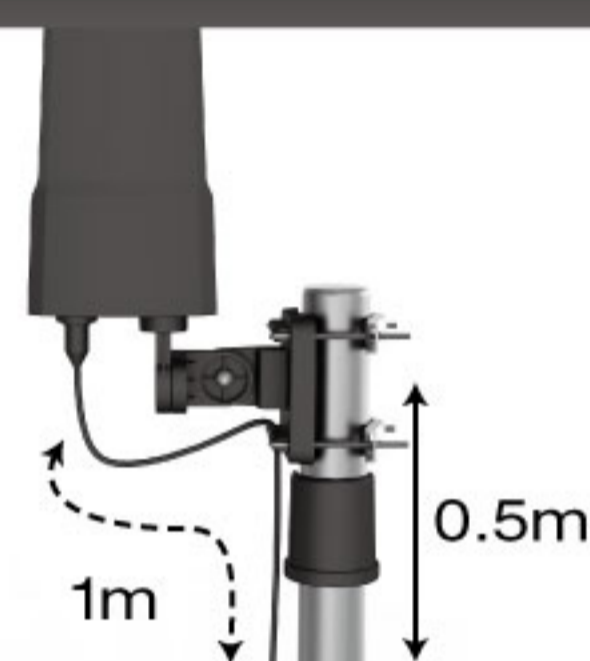
**DAB+**



### A. Anpassning till Mast

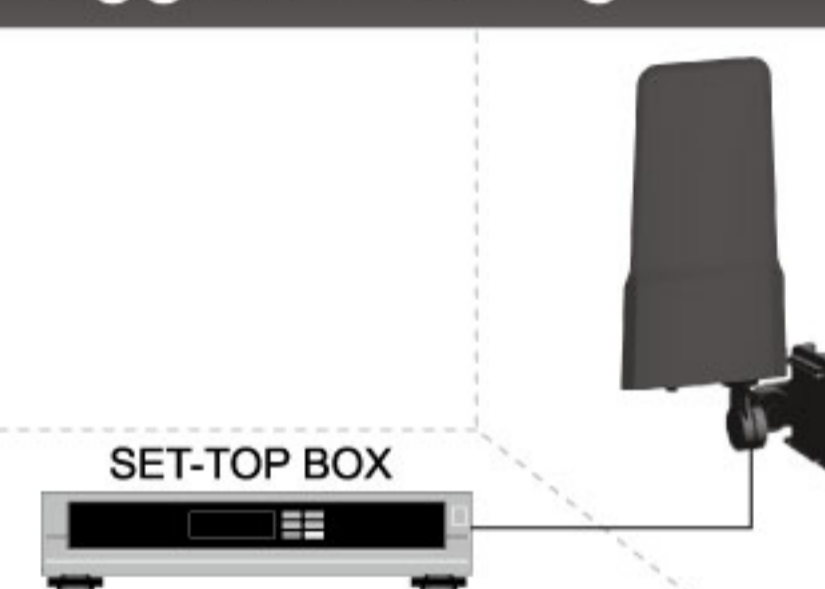


Placera U-bulten genom masten, justera antenn-beslaget och fäst skruvarna.



1 meter av kabeln minskas vid fastsättning på masten då det ska hänga ca 0.5 m antennkabel under antennen, för att antennen ska kunna rotera.

### B. Vägghämontering



Borra hål i väggen med hjälp av antenn-beslaget som schablon, banka in plastpluggen i hålen, fäst beslaget till väggen och skruva in skruvarna.

### C. Räckhämontering (altan)



Placera U-bulten omkring räcket, justera rotations basen till beslaget, klipp antennkabeln och fäst antennen på rotations basen, efter att ha anpassat den i korrekt riktning.

## 1. Montering av litet Vattentät kåpa



Anslut antennkabeln till signal utgångs jacket på antennen och säkra kabeln.

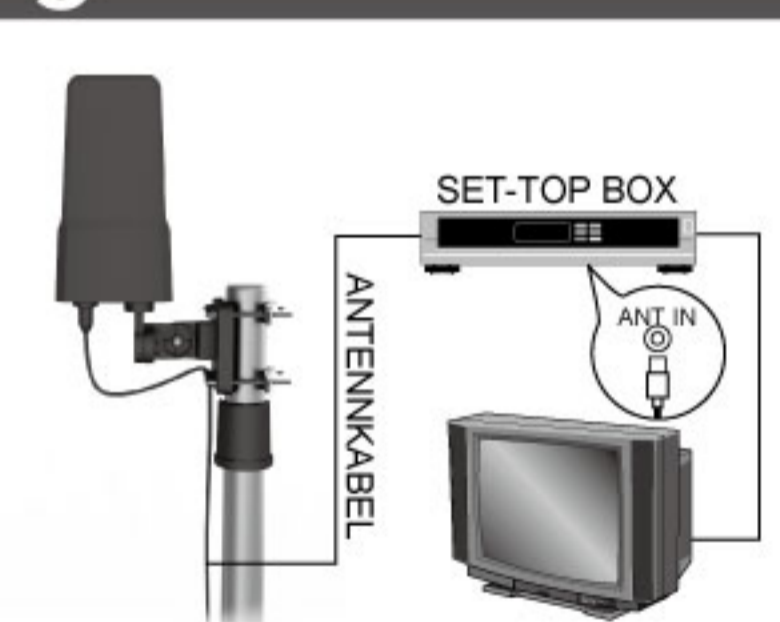


Fastgör den vattentäta kåpan för att täcka monteringen.

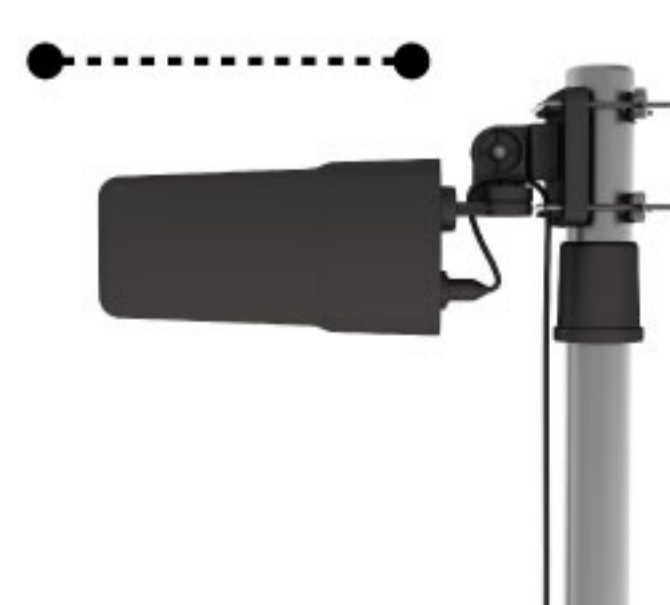
## 2. Anslutning och användning



Anslut antennkabeln från antennen till signal ingången av strömförsörjningen, koppla ström utgången till digitalmottagaren, anslut strömmen via adapter till ett vägguttag.



## 3. Riktning av signalmottagning



Vågrät



Lodrät

